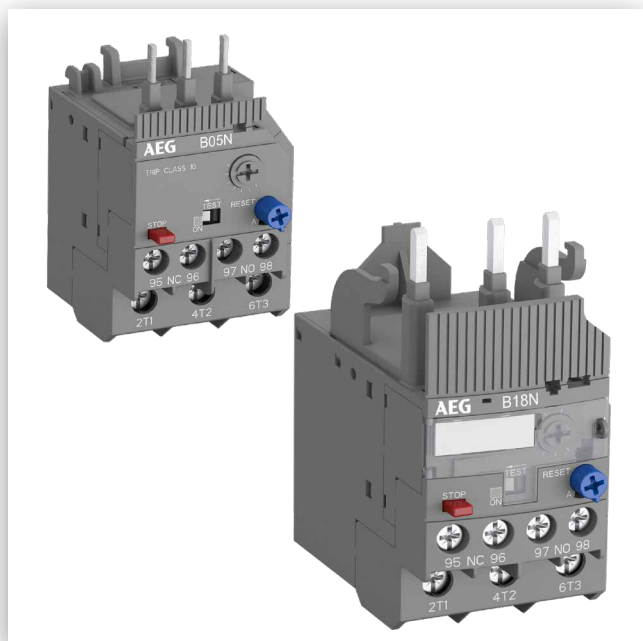


**Relè termici per minicontattori e contattori di potenza fino a 45kW****Serie BN**

I relè termici sono una efficace ed economica soluzione per la protezione elettromeccanica dei motori.

Essi vengono impiegati per la protezione da sovraccarico e dalla mancanza di fase, in combinazione con i minicontattori di potenza LS05K e LS06K, e con i contattori di potenza serie LS..N.

La serie di relè termici B..N garantisce ottime prestazioni di funzionamento sia per installazioni in ambienti freddi che in ambienti caldi, proprio a causa della compensazione interna in temperatura.

I relè termici AEG sono dotati di certificazione UL e CSA per il mercato del Nord America.

**Caratteristiche tecniche BN**

	<b>Serie BN</b>
Potenza nominale AC-3 a 400V	0,06kW...45kW
Numero di poli	3
Tensione nominale Un	690VAC (Trifase o monofase)
Corrente nominale	0,23...96A
Frequenza	50/60Hz
Tensione di isolamento	690VAC
Contatti ausiliari a bordo	1NO + 1NC
Portata dei contatti ausiliari	6A (NC); 4A (NO)
Classe di intervento	10
Funzioni	Protezione per mancanza di fase; Riarmo automatico o manuale; Compensazione in temperatura; Funzioni TEST e STOP
Temperatura di impiego	-25... +60°C
Temperatura di stoccaggio	-50... +80°C
Norma	EN60947-1; EN60947-5-1; EN60947-4-1
Omologazioni	UL, CSA

**Affidabilità**

I relè termici AEG serie BN garantiscono grande affidabilità di impiego anche in condizioni estreme, grazie alla compensazione interna di temperatura.

**Montaggio rapido**

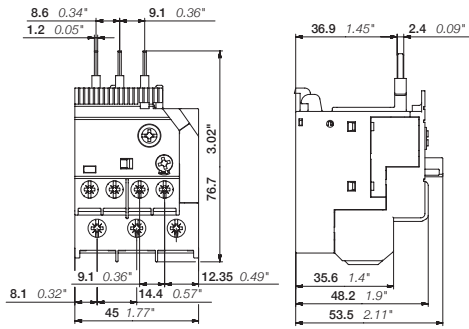
Tutte le taglie dei relè termici sono predisposte per aggancio diretto ai contattori LS05K, LS06K e LSN senza l'ausilio di accessori. Sono disponibili inoltre gli accessori per montaggio separato per ogni modello.

## Relè termici per minicontattori e contattori di potenza fino a 45kW

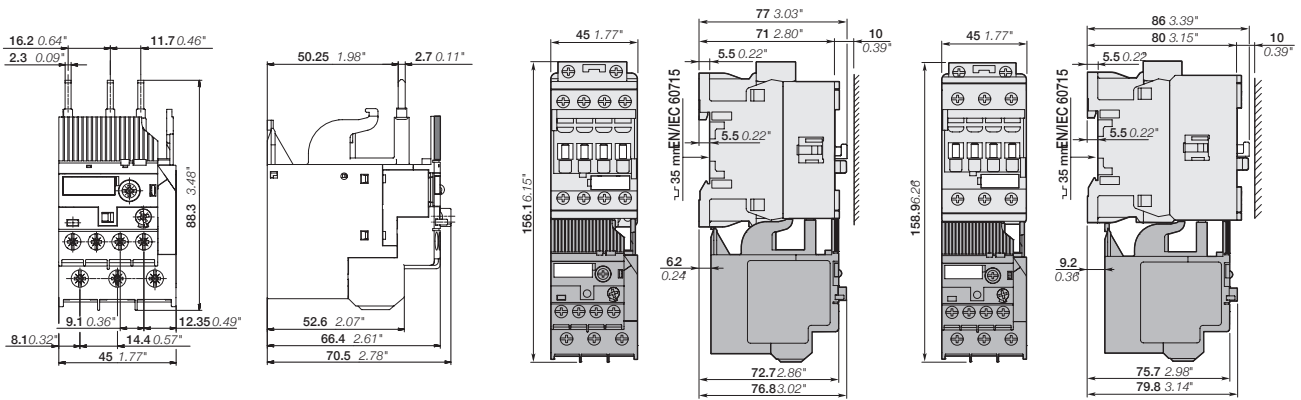
Relè termici serie BN							
	Contatti	Descrizione	Montaggio su contattori	Taratura	Codice	Riferimento interno	Euro
<b>B05N per contattori serie LS05K e LS06K</b>							
	1NO+1NC	Morsetti a vite Aggancio diretto al contattore  Classe di intervento 10	LS05K, LS06K 3 poli	0,23...0,31	<b>B05N-0.31</b>	1SAZ711201R1013	
				0,31...0,41	<b>B05N-0.41</b>	1SAZ711201R1014	
				0,41...0,55	<b>B05N-0.55</b>	1SAZ711201R1017	
				0,55...0,74	<b>B05N-0.74</b>	1SAZ711201R1021	
				0,74...1,0	<b>B05N-1.0</b>	1SAZ711201R1023	
				1,0...1,3	<b>B05N-1.3</b>	1SAZ711201R1025	
				1,3...1,7	<b>B05N-1.7</b>	4TQE571110R0000	
				1,7...2,3	<b>B05N-2.3</b>	4TQE571111R0000	
				2,3...3,1	<b>B05N-3.1</b>	4TQE571112R0000	
				3,1...4,2	<b>B05N-4.2</b>	4TQE571113R0000	
				4,2...5,7	<b>B05N-5.7</b>	4TQE571114R0000	
				5,7...7,6	<b>B05N-7.6</b>	4TQE571115R0000	
				7,6...10	<b>B05N-10</b>	4TQE571116R0000	
10...13	<b>B05N-13</b>	4TQE571117R0000					
<b>B18N per contattori serie LS04N...LS18N</b>							
	1NO+1NC	Morsetti a vite Aggancio diretto al contattore  Classe di intervento 10	LS04N...LS18N 3 poli	0,74...1	<b>B18N-1.0</b>	4TQE572108R0000	
				1...1,3	<b>B18N-1.3</b>	4TQE572109R0000	
				1,3...1,7	<b>B18N-1.7</b>	4TQE572110R0000	
				1,7...2,3	<b>B18N-2.3</b>	4TQE572111R0000	
				2,3...3,1	<b>B18N-3.1</b>	4TQE572112R0000	
				3,1...4,2	<b>B18N-4.2</b>	4TQE572113R0000	
				4,2...5,7	<b>B18N-5.7</b>	4TQE572114R0000	
				5,7...7,6	<b>B18N-7.6</b>	4TQE572115R0000	
				7,5...10	<b>B18N-10</b>	4TQE572116R0000	
				10...13	<b>B18N-13</b>	4TQE572117R0000	
				13...16	<b>B18N-16</b>	4TQE572118R0000	
				16...20	<b>B18N-20</b>	4TQE572119R0000	
				20...24	<b>B18N-24</b>	4TQE572120R0000	
				24...29	<b>B18N-29</b>	4TQE572121R0000	
				29...35	<b>B18N-35</b>	4TQE572122R0000	
35...40	<b>B18N-38</b>	4TQE572123R0000					
<b>B30N per contattori serie LS22N e LS30N</b>							
	1NO+1NC	Morsetti a vite Aggancio diretto al contattore  Classe di intervento 10	LS22N, LS30N 3 poli	36...47	<b>B30N-47</b>	4TQE572204R0000	
				44...53	<b>B30N-53</b>	4TQE572205R0000	
				50...60	<b>B30N-60</b>	4TQE572206R0000	
				57...67	<b>B30N-67</b>	4TQE572207R0000	
<b>B45N per contattori serie LS37N, LS45N</b>							
	1NO+1NC	Morsetti a vite Aggancio diretto al contattore  Classe di intervento 10	LS37N, LS45N 3 poli	65...78	<b>B45N-78</b>	4TQE572304R0000	
				75...87	<b>B45N-87</b>	4TQE572305R0000	
				84...96	<b>B45N-96</b>	4TQE572306R0000	

Accessori per Relè Termici serie BN						
	Descrizione	Montaggio su relè termico	Codice	Riferimento interno	Euro	
<b>Adattatore per montaggio separato</b>						
	Kit per fissaggio e collegamento separato del relè termico	B05N	<b>VST05N</b>	4TQE579001R0000		
		B18N	<b>VST18N</b>	4TQE579002R0000		
		B30N	<b>VST30N</b>	4TQE579003R0000		
		B45N	<b>VST45N</b>	4TQE579004R0000		

**Relè termici per minicontattori e contattori di potenza fino a 45kW**

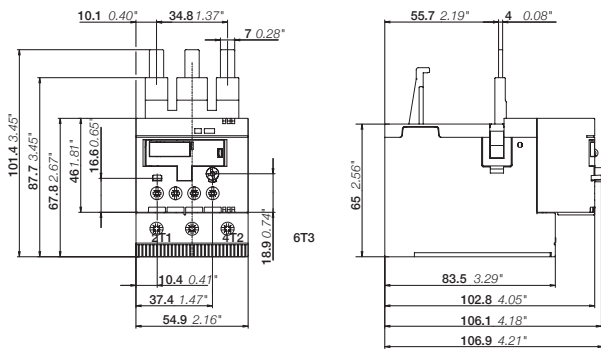


**B05N**

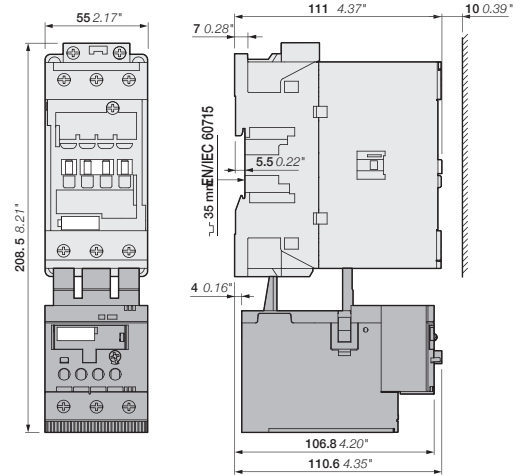


**B18N**

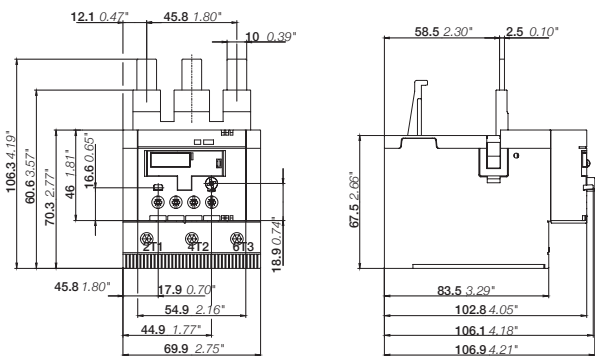
LS04N, LS05N, LS07N  
+ B18N thermal overload relay



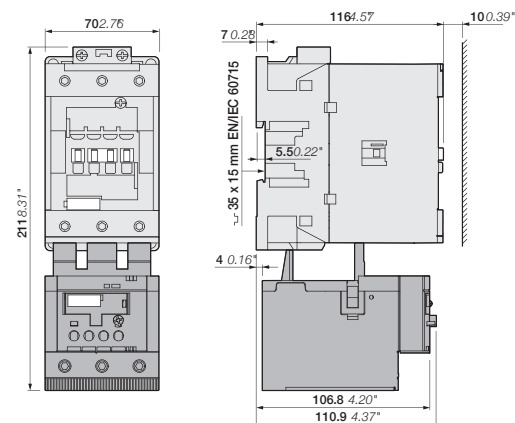
**B30N**



LS22N, LS30N  
+ B30N thermal overload relay



**B45N**



LS37N, LS45N  
+ B45N thermal overload relay