

Differenziali Puri tipo B e F

Serie FPF / EHBFI / FPB



Norma

EN62423

Serie

FPF: Tipo F
 EHBFI / FPB: Tipo B

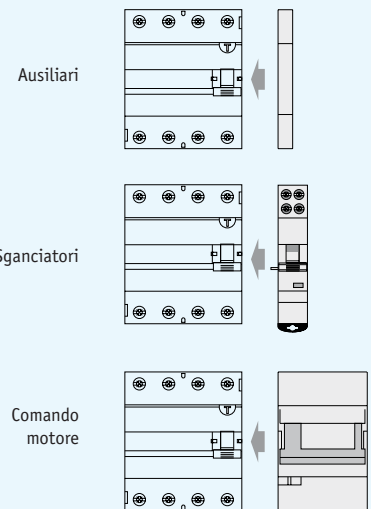
Omologazioni



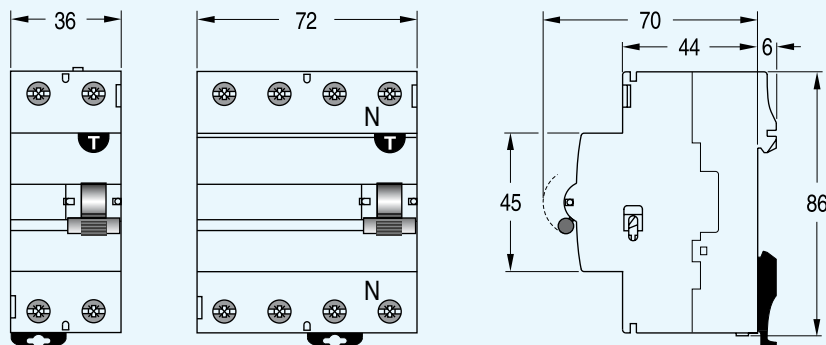
*Per il dettaglio delle omologazioni vedi pag. 2

Caratteristiche tecniche

	Serie FPF / EHBFI / FPB
Corrente nominale	25, 40, 63, 80
Numero di poli	2, 4
Tensione nominale Un	230/400V AC
Tensione di impiego min	2P 176V (117V tipo B 300mA); 4P 265V
Frequenza	50/60 Hz
Soglia di intervento	30mA, 300mA
Numero moduli	2, 4
Classe	F, B
Protezione contro gli scatti intempestivi	3000A 8/20µs
Corrente condizionale di cortocircuito differenziale	10.000A
Temperatura di impiego	-25... +60°C
Temperatura di stoccaggio	-25... +70°C
Grado di protezione	Apparecchio IP4X, Terminali IP2X
Vita meccanica	10.000
Vita elettrica a In	20.000
Capacità dei terminali	35mm ²
Coppia di serraggio	5Nm
Peso	2P=220g; 4P=420g



Dimensioni - Serie FPF / EHBFI / FPB





Interruttori differenziali puri - Serie FPF - Type F					
In (A)	Codice	I Δ n (mA)	Riferimento interno	Note	
<p>2P 2 moduli</p>	FPF40/030-2	30	565424		
		40			
<p>4P 4 moduli</p>	FPF40/030-4	30	565426		
		40			
	FPF80/030-4	30	565428		
		80			

Interruttori differenziali puri - Serie EHBFI / FPB - Type B					
In (A)	Codice	I Δ n (mA)	Riferimento interno	Note	
<p>4P * 4 moduli</p>	EHBFI25/030-4	30	561200		
	EHBFI25/300-4	300	561203		
		25			
	EHBFI40/030-4	30	561201		
	EHBFI40/300-4	300	561204		
		40			
	FPB63/030-4	30	565421		
	FPB63/300-4	300	565423		
		63			
	EHBFI80/030-4	30	561202		
EHBFI80/300-4	300	561205			
	80				
* Gli interruttori differenziali tipo B 4P sono adatti anche per circuiti monofase 2P collegando solo 2 poli invece che 4					



Accessori - Differenziali PURI 2P e 4P / Serie FPF - EHBFI - FPB

Tipo	Codice	Descrizione	Moduli	Rif. interno
<p>Contatti ausiliari</p>	567823	1 contatto ausiliario 1CO (H)	0,5	567823
	567824	1 contatto ausiliario 1CO modificabile in scattato relè (S/H)	0,5	567824
<p>Contatti ausiliari</p>	670899	1 contatto aux 1CO + 1 contatto aux/scattato 1CO (montaggio a SX) SRH/HH-L	0,5	670899
	670900	1 contatto aux 1CO + 1 contatto aux/scattato 1CO (montaggio a DX) SRH/H	0,5	670900
<p>Sganciatori a lancio di corrente</p>	TELEL-1	Bobina di sgancio a lancio di corrente 24...60V AC / 16...48V DC	1	670903
	TELEL-2	Bobina di sgancio a lancio di corrente 110...415V AC/DC	1	670902
<p>Sganciatori di minima tensione</p>	TELEU-12	Bobina di minima tensione 12V AC/DC	1	567825
	TELEU-24	Bobina di minima tensione 24V AC/DC	1	567827
	TELEU-48	Bobina di minima tensione 48V AC/DC	1	567828
	TELEU-230	Bobina di minima tensione 230V AC	1	567826
<p>Comando motore</p>	TELEMP	Comando elettrico a distanza 230V AC	3	670901
<p>Blocco leva</p>	624921	Blocco leva lucchettabile KS		624921

Relè differenziali Tipo A, AF con toroide - RD1N, RD3N

	Codice	Descrizione	Contatti	Numero moduli	Tensione ausiliaria
Relè differenziali					
	RD3N230	Relè differenziale di terra, in classe A Soglia di intervento Idn 30mA...30A Tempo di ritardo 0...5s Sicurezza negativa o positiva Collegamento toroide a 2 fili Controllo continuo della connessione del toroide Ripristino manuale o automatico Segnalazione a led TEST locale RESET locale e remoto 2 contatti in scambio 1CO.	2CO	3	115/230V AC
	RD1N230	Relè differenziale di terra, in classe A, F Soglia di intervento Idn 30mA...30A Tempo di ritardo 0...30s Sicurezza negativa o positiva Collegamento toroide a 2 fili Controllo continuo della connessione del toroide Ripristino manuale o automatico TEST locale RESET locale e remoto 2 contatti in scambio 1CO con funzione di riarmo automatico e trip	2CO	2	115/230V AC
Toroidi per RD3N e RD1N					
	TN022	Chiusi Diametro 22mm soglia minima 30mA			
	TN035	Diametro 35mm soglia minima 30mA			
	TN060	Diametro 60mm soglia minima 30mA			
	TN080	Diametro 80mm soglia minima 100mA			
	TN110	Diametro 110mm soglia minima 250mA			
	TN160	Diametro 160mm soglia minima 250mA			
	TN210	Diametro 210mm soglia minima 250mA			
	TNA060	Apribili Diametro 60mm soglia minima 25mA			
	TNA110	Diametro 110mm soglia minima 500mA			
	TNA160	Diametro 160mm soglia minima 500mA			
TNA210	Diametro 210mm soglia minima 500mA				

Relè differenziale Tipo B con toroide - RDB230

	Codice	Descrizione	Contatti	Numero moduli	Tensione ausiliaria
Relè differenziale					
	RDB230	Relè differenziale di terra, in classe B Soglia di intervento Idn 30mA...500mA; 300mA...5A Tempo di ritardo 0...30s Sicurezza negativa o positiva Collegamento toroide a 2 fili Controllo continuo della connessione del toroide Ripristino manuale o automatico con riarmo programmabile TEST locale RESET locale e remoto 1 contatti in scambio 1CO.	1CO	2	230V AC
Toroidi per RDB230					
	TNB028-030	Diametro 28mm soglia differenziale 30mA...300mA			
	TNB028-300	Diametro 28mm soglia differenziale 300mA...3A			
	TNB060-030	Diametro 60mm soglia differenziale 30mA...300mA			
	TNB060-300	Diametro 60mm soglia differenziale 300mA...3A			
	TNB090-030	Diametro 90mm soglia differenziale 30mA...300mA			
	TNB090-300	Diametro 90mm soglia differenziale 300mA...3A			
	TNB160-300	Diametro 160mm soglia differenziale 300mA...3A			
TNB210-300	Diametro 210mm soglia differenziale 300mA...3A				