

Interruttori differenziali puri 2P e 4P

Serie BFI-EFI / BHFI-EHFI-FPA / EHFLi / ESHFI / FPSI



Norma

EN61008-1

Serie

BFI, EFI:	Tipo AC	
BHFI, EHFI, FPA:	Tipo A	
EHFLi:	Tipo A Antiperturbazione	
ESHFI:	Tipo A Selettivo	
FPSI:	Tipo A Selettivo Antiperturbazione	

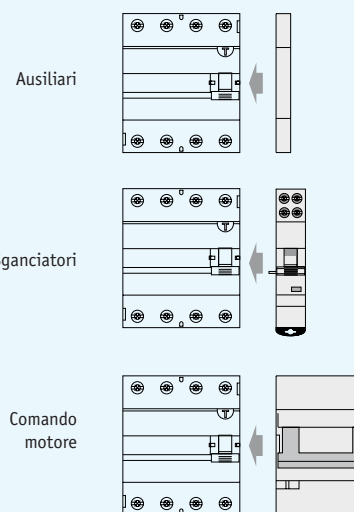
Omologazioni



*Per il dettaglio delle omologazioni vedi pag. 2

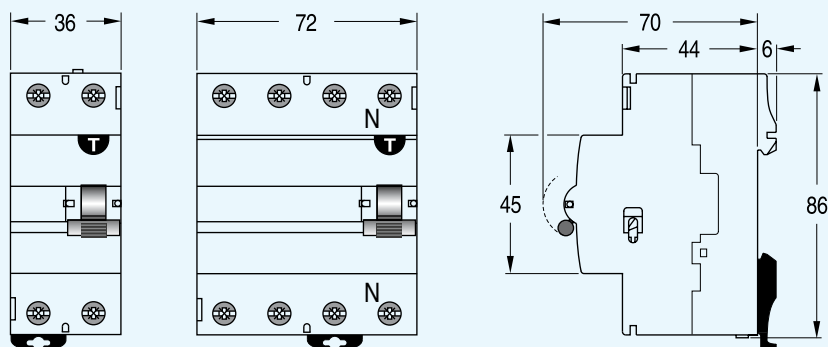
Caratteristiche tecniche

<i>Serie BFI-EFI, BHFI-EHFI-FPA-EHFLi, ESHFI-FPSI</i>	
Corrente nominale	25, 40, 63, 80, 100
Numero di poli	2, 4
Tensione nominale Un	240/415V AC
Tensione di impiego min	2P 117V; 4P 205V
Frequenza	50/60 Hz
Soglia di intervento	30mA, 100mA, 300mA, 500mA, 1000mA
Numero moduli	2, 4
Classe	AC, A, Ai, AS, ASi
Protezione contro gli scatti intempestivi	A, AC 250A 8/20µs Ai, AS 3000A 8/20µs ASi 5000A 8/20µs
Corrente condizionale di cortocircuito differenziale	10.000A
Temperatura di impiego	-25... +70°C
Temperatura di stoccaggio	-25... +70°C
Grado di protezione	Apparecchio IP4X, Terminali IP2X
Vita meccanica	10.000
Vita elettrica a In	20.000
Capacità dei terminali	35mm ²
Coppia di serraggio	5Nm
Peso	2P=250g; 4P=365g



*Per accessori vedere pag. 45

Dimensioni - Serie BFI-EFI, BHFI-EHFI-FPA-EHFLi, ESHFI-FPSI

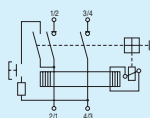


Interruttori differenziali puri 2P - Serie BFI-EFI, BHFI-EHFI-FPA-EHFLi, ESHFI-FPSI

In (A)	Classe	Codice	I _{Δn} (mA)	Riferimento interno	Note	
25	AC	BFI25/030-2	30	607112	Non accessoriabile	
		EFI25/030-2	30	604447		
		EFI25/300-2	300	604463		
		EFI25/500-2	500	604468		
	A	BHFI25/030-2	30	684151	Non accessoriabile	
		EHFI25/030-2	30	604942		
		EHFI25/300-2	300	604416		
	Ai	EHFI25/030-2I	30	605120		
	ASi	FPSI25/300-2	300	603351	Selettivo	
	AS	ESHFI25/300-2	300	604421	Selettivo	
	40	AC	BFI40/030-2	30	607113	Non accessoriabile
			EFI40/030-2	30	604448	
			EFI40/100-2	100	604456	
			EFI40/300-2	300	604464	
		A	BHFI40/030-2	30	684158	Non accessoriabile
			EHFI40/030-2	30	604943	
EHFI40/300-2			300	604417		
Ai		EHFI40/030-2I	30	605121		
ASi		FPSI40/300-2	300	603352	Selettivo	
AS		ESHFI40/300-2	300	604422	Selettivo	
63	AC	EFI63/030-2	30	604449		
		EFI63/300-2	300	604465		
		EFI63/500-2	500	604470		
	A	EHFI63/030-2	30	604944		
		EHFI63/300-2	300	604418		
	Ai	EHFI63/030-2I	30	605122		
ASi	FPSI63/300-2	300	603353	Selettivo		
80	A	EHFI80/030-2	30	604945		
		EHFI80/300-2	300	604419		
	AS	ESHFI80/500-2	500	604434	Selettivo	
100	A	EHFI100/300-2	300	604420		



2P
2 moduli



Interruttori differenziali puri 4P - Serie BFI-EFI, BHFI-EHFI-FPA-EHFLi, ESHFI-FPSI

In (A)	Classe	Codice	I Δ n (mA)	Riferimento interno	Note	
4P 4 moduli	AC	EFI25/030-4	30	604523		
		EFI25/300-4	300	604539		
		EFI25/500-4	500	604544		
	A	EHFI25/030-4	30	604478		
		EHFI25/300-4	300	604493		
		FPA25/500-4	500	603420		
	Ai	EHFI25/030-4I	30	605123		
	AS	ESHFI25/300-4	300	604498	Selettivo	
	ASi	FPSI25/300-4	300	603436	Selettivo	
	40	AC	EFI40/030-4	30	604524	
			EFI40/300-4	300	604540	
			EFI40/500-4	500	604545	
		A	EHFI40/030-4	30	604479	
			EHFI40/300-4	300	604494	
			FPA40/500-4	500	603421	
	Ai	EHFI40/030-4I	30	605124		
	AS	ESHFI40/300-4	300	604499	Selettivo	
	ASi	FPSI40/300-4	300	603437	Selettivo	
63	AC	EFI63/030-4	30	604525		
		EFI63/300-4	300	604541		
		EFI63/500-4	500	604546		
	A	EHFI63/030-4	30	604480		
		EHFI63/300-4	300	604495		
		FPA63/500-4	500	603422		
Ai	EHFI63/030-4I	30	605125			
AS	ESHFI63/300-4	300	604500	Selettivo		
ASi	FPSI63/300-4	300	603438	Selettivo		
80	AC	EFI80/030-4	30	604526		
		EFI80/300-4	300	604542		
		EFI80/500-4	500	604547		
	A	EHFI80/300-4	300	604496		
		FPA80/500-4	500	603423		
	AS	ESHFI80/300-4	300	604501	Selettivo	
ASi	FPSI80/300-4	300	603439	Selettivo		
100	AC	EFI100/030-4	30	604527		
		EFI100/300-4	300	604543		
		EFI100/500-4	500	604548		
	A	EHFI100/300-4	300	604497		
		FPA100/500-4	500	603424		
	AS	ESHFI100/300-4	300	604502	Selettivo	
ASi	FPSI100/300-4	300	603440	Selettivo		
		ESHFI100/500-4	500	604512	Selettivo	
		ESHFI100/1000-4	1000	604522	Selettivo	



4P
4 moduli

