

Scaricatore combinato Tipo 1 + 2 (SPD classe I + II)

Combined lightning current and surge arrester type 1+2 (class I + II)

NRLUA multipolare

NRLUA multipole

Tipo Type	Art. Order-no.	Sistema Mains system	Segnalazione remota (Fm) Remote signalling (RS)
NRLUA-2	317 220	TN	<input type="checkbox"/>
NRLUA-2 Fm	317 222	TN	<input checked="" type="checkbox"/>
NRLUA-11	317 210	TT / TN	<input type="checkbox"/>
NRLUA-11 Fm	317 212	TT / TN	<input checked="" type="checkbox"/>
NRLUA-3	317 230	TN-C	<input type="checkbox"/>
NRLUA-3 Fm	317 232	TN-C	<input checked="" type="checkbox"/>
NRLUA-4	317 250	TN-S	<input type="checkbox"/>
NRLUA-4 Fm	317 252	TN-S	<input checked="" type="checkbox"/>
NRLUA-31	317 240	TT / TN-S	<input type="checkbox"/>
NRLUA-31 Fm	317 242	TT / TN-S	<input checked="" type="checkbox"/>

Misure di sicurezza Safety regulations	
---	--

Installare lo scaricatore solo in perfette condizioni e prima di installarlo controllare che non sia danneggiato o abbia altri difetti. L'apertura dello scaricatore o qualsiasi altra manomissione annulla ogni garanzia. Gli scaricatori devono essere installati solo da elettricisti autorizzati in accordo con le norme nazionali e IEC.

Only install a device that is in perfect condition. Inspect the device for damages or other defects. Opening or any other damage to the device will cancel the warranty. The device may be installed only by an authorized electrician in compliance with IEC regulations and national standards.

Indicazione d'installazione Installation hints	
---	--

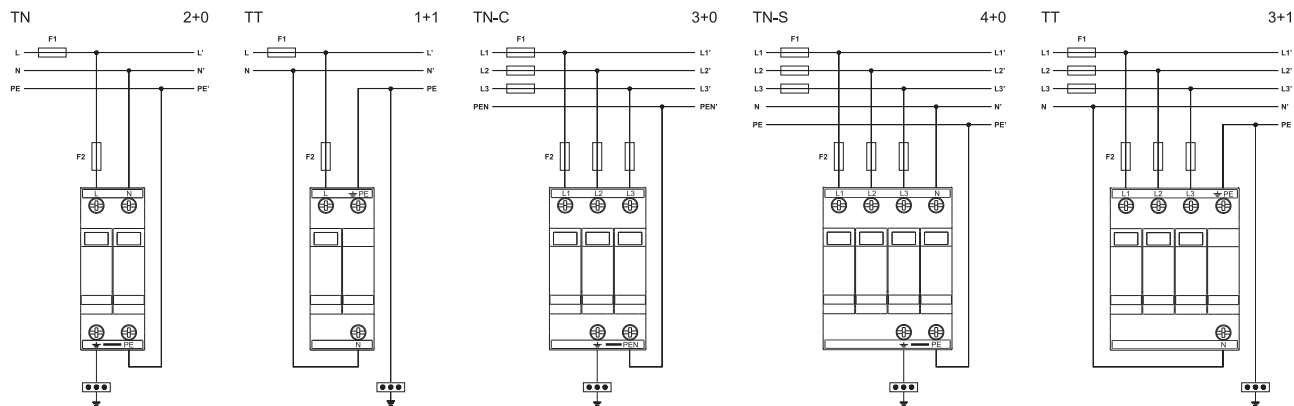
Prima di effettuare una misurazione d'isolamento, staccare la protezione di sovratensione per evitare una misura falsa o non corretta.

To avoid inaccurate insulation measurements the plug-ins of the device have to be removed.

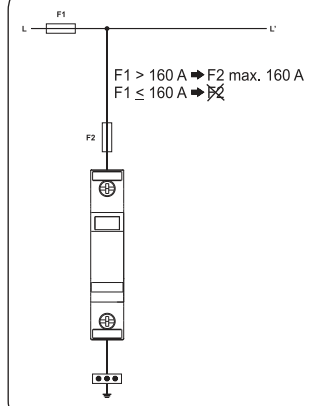
Dati tecnici					
Art.	317 220	317 210	317 230	317 250	317 240
	317 222	317 212	317 232	317 252	317 242
Tensione nominale U_N	230/400 V ~				
Tensione massima continuativa U_C	L-N 280 V ~ / N-PE 255 V ~				
Corrente impulsiva di fulmine (10/350 μ s) / Polo I_{imp}	12,5 kA	12,5 / 20 kA [N-PE]	12,5 kA	12,5 kA	12,5 / 50 kA [N-PE]
Corrente impulsiva di fulmine (10/350 μ s) / Totale I_{imp}	25 kA	20 kA	37,5 kA	50 kA	50 kA
Energia specifica W/R	156 kJ/ Ω	100 kJ/ Ω	306 kJ/ Ω	625 kJ/ Ω	625 kJ/ Ω
Corrente impulsiva nominale di scarica (8/20 μ s) / Polo I_n	30 kA	30 / 30 kA [N-PE]	30 kA	30 kA	30 / 100 kA [N-PE]
Corrente impulsiva nominale di scarica (8/20 μ s) / Totale I_n	60 kA	30 kA	90 kA	120 kA	100 kA
Corrente impulsiva max di scarica (8/20 μ s) / Polo I_{max}	50 kA	50 / 60 kA [N-PE]	50 kA	50 kA	50 / 120 kA [N-PE]
Corrente impulsiva max di scarica (8/20 μ s) / Totale I_{max}	100 kA	60 kA	150 kA	150 kA	120 kA
Livello di protezione U_p a 5 kA a I_n	< 1,0 kV	< 1,5 kV	< 1,0 kV	< 1,0 kV	< 1,5 kV
	< 1,3 kV	< 1,5 kV	< 1,3 kV	< 1,3 kV	< 1,5 kV
Fusibile di protezione massimo	160 A gL/gG				
Tenuta al corto circuito I_{SCCR}	25 kA / 50 Hz				
Rispondenza normativa	EN 61643-11				
Temperatura d'esercizio ϑ	- 40 °C ... + 80 °C				
Grado di protezione	IP 20				
Materiale involucri	Thermoplastica, UL 94 V-0				
Sezione cavi di collegamento	min. 4 mm ² cavo singolo / cavo flessibile max. 50 mm ² cavo rigido / 35 mm ² cavo flessibile				
Coppia di serraggio	4 Nm				
Montaggio su barra DIN	35 mm EN 60715				
Luogo di montaggio	all'interno				
Dimensioni	2 moduli	2 moduli	3 moduli	4 moduli	4 moduli
Elemento di protezione	MOV	MOV + GDT [N-PE]	MOV	MOV	MOV + GDT [N-PE]
Tempo d'intervento t_A	< 25 ns	< 100 ns	< 25 ns	< 25 ns	< 100 ns
Estinzione corrente susseguente di rete I_{fi}	no I_f	[N-PE] 100 A _{eff}	no I_f	no I_f	[N-PE] 100 A _{eff}
Corrente conduttore di protezione I_{PE}	< 0,4 mA	-	< 0,1 mA	< 0,1 mA	-
Termica disconnettere	Sì				
Numero porte	1				
TOV-Caratteristica U_T	335 V / 5 s = tenuta ; 440 V / 120 min = sicurezza				

Technical data					
Order-no.	317 220	317 210	317 230	317 250	317 240
	317 222	317 212	317 232	317 252	317 242
Nominal voltage U_N	230/400 V ~				
Max. continuous operating voltage U_C	L-N 280 V ~ / N-PE 255 V ~				
Lightning impulse current (10/350 μ s) / pole I_{imp}	12,5 kA	12,5 / 20 kA [N-PE]	12,5 kA	12,5 kA	12,5 / 50 kA [N-PE]
Lightning impulse current (10/350 μ s) / total I_{imp}	25 kA	20 kA	37,5 kA	50 kA	50 kA
Specific energy W/R	156 kJ/ Ω	100 kJ/ Ω	306 kJ/ Ω	625 kJ/ Ω	625 kJ/ Ω
Nom. discharge current (8/20 μ s) / pole I_n	30 kA	30 / 30 kA [N-PE]	30 kA	30 kA	30 / 100 kA [N-PE]
Nom. discharge current (8/20 μ s) / total I_n	60 kA	30 kA	90 kA	120 kA	100 kA
Max. discharge current (8/20 μ s) / pole I_{max}	50 kA	50 / 60 kA [N-PE]	50 kA	50 kA	50 / 120 kA [N-PE]
Max. discharge current (8/20 μ s) / total I_{max}	100 kA	60 kA	150 kA	150 kA	120 kA
Voltage protection level U_p at 5 kA at I_n	< 1,0 kV	< 1,5 kV	< 1,0 kV	< 1,0 kV	< 1,5 kV
	< 1,3 kV	< 1,5 kV	< 1,3 kV	< 1,3 kV	< 1,5 kV
Max. backup fuse	160 A gL/gG				
Short-circuit current rating I_{SCCR}	25 kA / 50 Hz				
Test standard	EN 61643-11				
Operating temperature range ϑ	- 40 °C ... + 80 °C				
Protection class	IP 20				
Housing material	Thermoplastic, UL 94 V-0				
Cross section for connection	min. 4 mm ² single-core / finely-stranded max. 50 mm ² stranded / 35 mm ² finely-stranded				
Torque	4 Nm				
Mounting on DIN rail	35 mm EN 60715				
Location category	Indoor				
Dimensions	2 mods.	2 mods.	3 mods.	4 mods.	4 mods.
Protection component	MOV	MOV + GDT [N-PE]	MOV	MOV	MOV + GDT [N-PE]
Response time t_A	< 25 ns	< 100 ns	< 25 ns	< 25 ns	< 100 ns
Follow current interrupt rating I_{fi}	no I_f	[N-PE] 100 A _{eff}	no I_f	no I_f	[N-PE] 100 A _{eff}
Residual current I_{PE}	< 0,4 mA	-	< 0,1 mA	< 0,1 mA	-
Thermal disconnector	Yes				
Number of ports	1				
TOV characteristic U_T	335 V / 5 s = withstand ; 440 V / 120 min = safe failure				

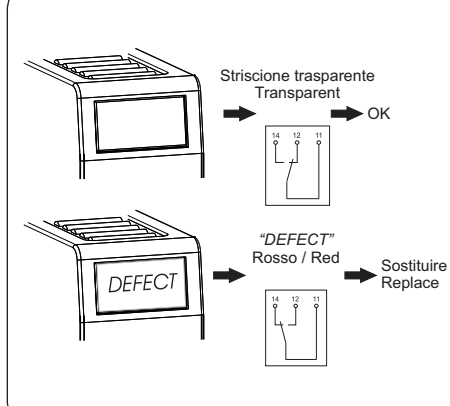
**Connessioni
Connection**



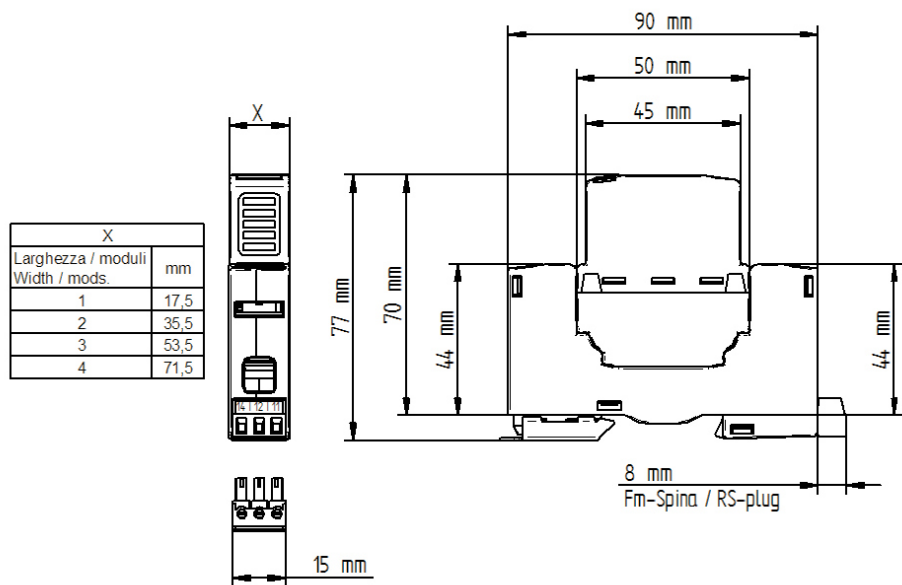
**Fusibile
Backup fuse**



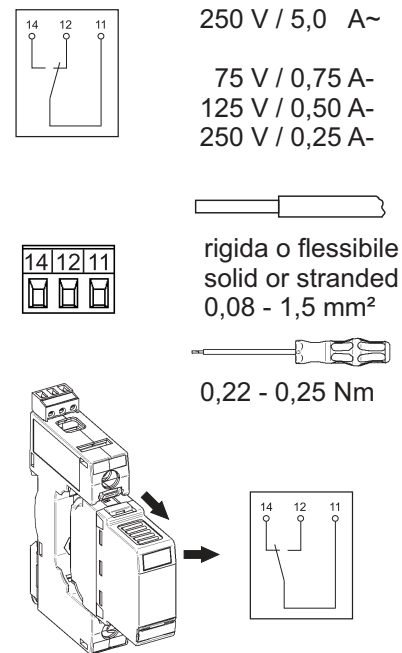
**Indicazione della funzione
Function display**



**Dimensioni
Dimensions**



**Segnalazione remota (Fm)
Remote signalling (RS)**



**Blocco della parte plug-in
Locking mechanism**

