

AEG



***Nuovi sezionatori ME10
per applicazioni in DC***

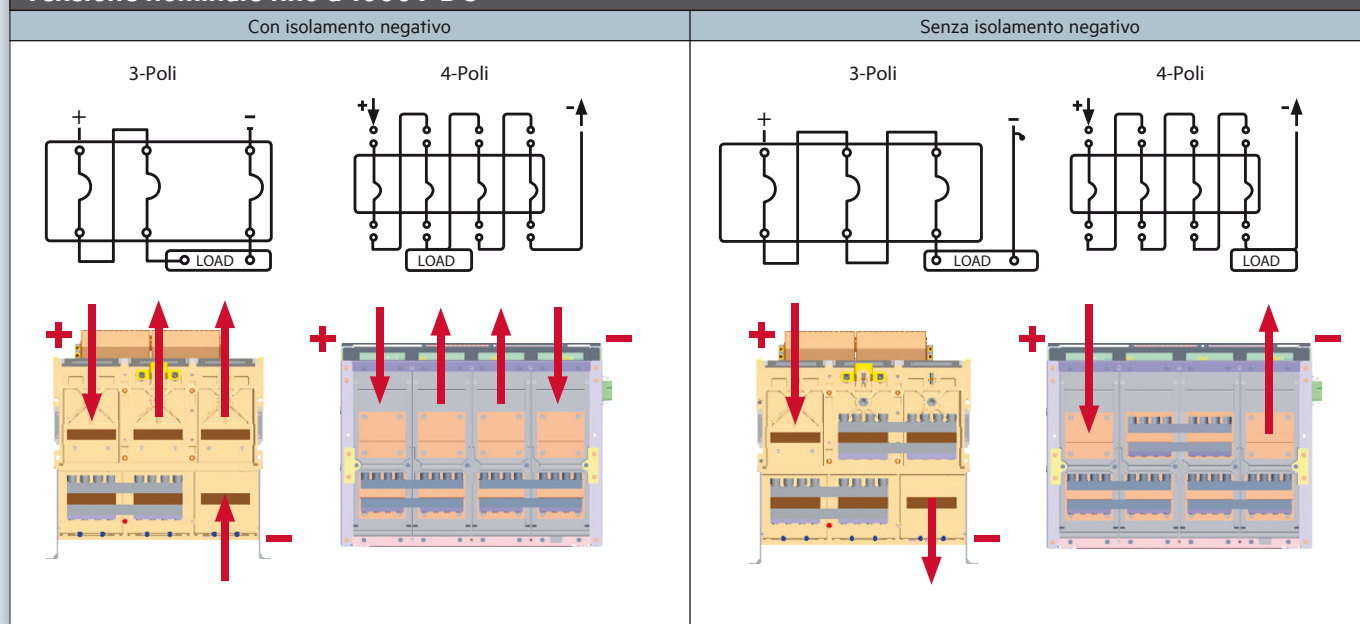
Elettra Srl
Via Lisbona 28A/5
35127 Padova
Tel. +39 0498075544
Fax +39 0498077695
E-mail info@elettra.it
Web www.elettra.it

Scelta degli accessori di collegamento

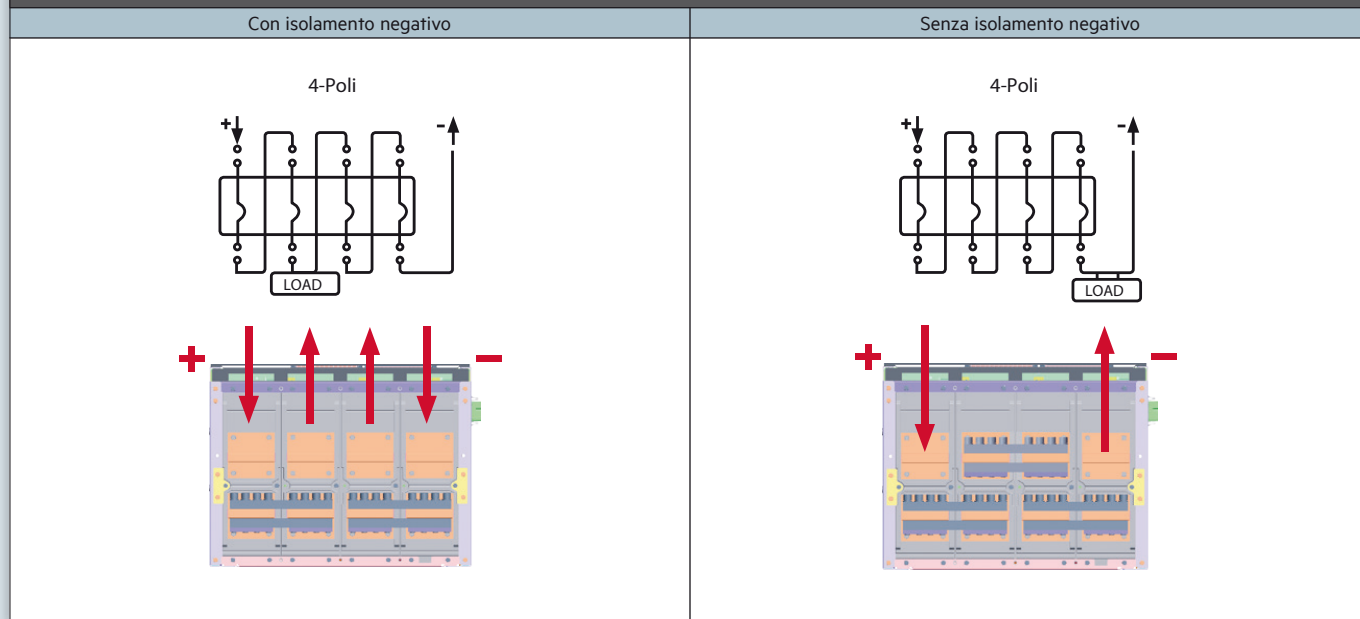
AEG mette a disposizione una serie di barre di collegamento per effettuare la serie dei contatti.

- GF32TR per sezionatore 3 POLI in esecuzione FISSA (ordinare 1 kit per applicazione con Negativo isolato e 2 kit per Negativo a terra)
- GW32TR per sezionatore 3 POLI in esecuzione ESTRAIBILE (ordinare 1 kit per applicazione con Negativo isolato e 2 kit per Negativo a terra)
- GF42TR per sezionatore 4 POLI in esecuzione FISSA (ordinare 2 kit per applicazione con Negativo isolato e 3 kit per Negativo a terra)
- GW42TR per sezionatore 4 POLI in esecuzione ESTRAIBILE (ordinare 2 kit per applicazione con Negativo isolato e 3 kit per Negativo a terra)

Tensione nominale fino a 1000V DC

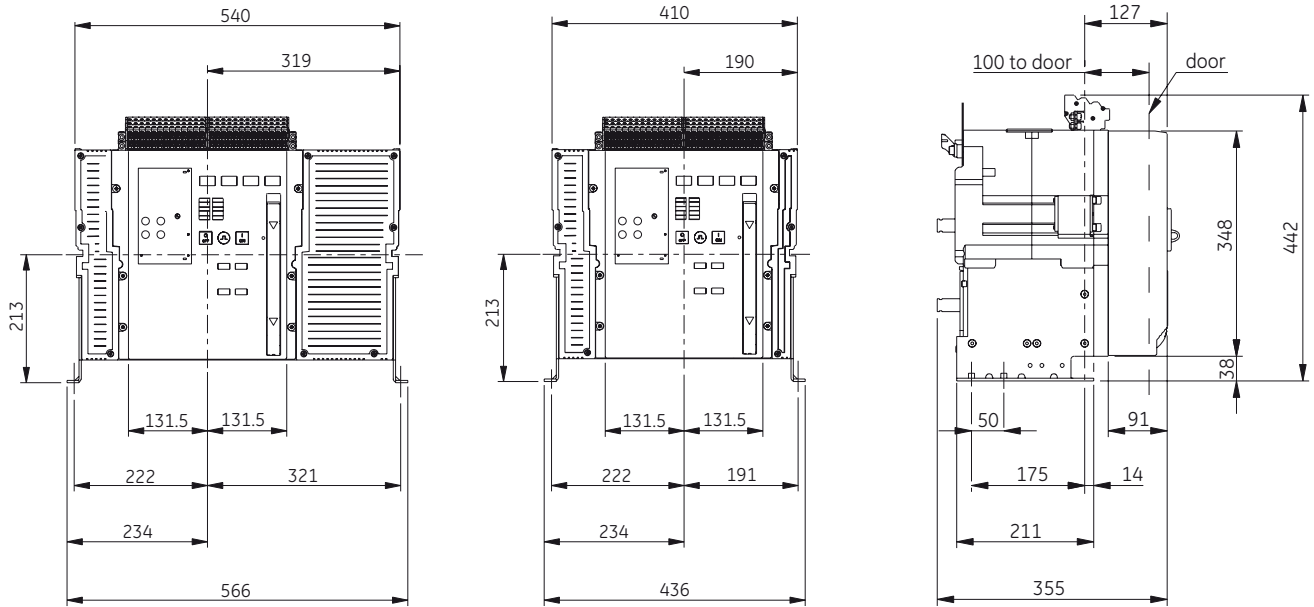


Tensione nominale fino a 1500V DC



ME10 DC - Dimensioni

Esecuzione fissa



Esecuzione estraibile

