

Interruttori automatici AEG MCX per la distribuzione in corrente alternata (AC)



Taglia		MCXT1				
Corrente nominale ininterrotta	[A]	160				
Poli	[N°]	3, 4				
Tensione nominale di servizio, U_e AC(50-60Hz)	[V]	690				
Tensione nominale di isolamento, U_i	[V]	800				
Tensione nominale di tenuta ad impulso, U_{imp}	[kV]	8				
Esecuzioni		Fissa, removibile ⁽¹⁾				
Tensione massima di alimentazione da terminali inferiori (F,P,W)	[V]	690				
Poteri di interruzione secondo la norma IEC 60947-2		B	C	N	S	H
Potere di interruzione nominale limite in cortocircuito, I_{cu}						
Icu a 220-230-240V 50-60Hz (AC)	[kA]	25	40	65	85	100
Icu a 380V 50-60Hz (AC)	[kA]	18	25	36	50	70
Icu a 415V 50-60Hz (AC)	[kA]	18	25	36	50	70
Icu a 440V 50-60Hz (AC)	[kA]	15	25	36	50	65
Icu a 500V 50-60Hz (AC)	[kA]	8	18	30	36	50
Icu a 525V 50-60Hz (AC)	[kA]	6	8	22	35	35
Icu a 690V 50-60Hz (AC)	[kA]	3	4	6	8	10
Potere d'esercizio di interruzione nominale in cortocircuito, I_{cs}						
Ics a 220-230-240V 50-60Hz (AC)	[kA]	100%	100%	75%(50kA)	75%	75%
Ics a 380V 50-60Hz (AC)	[kA]	100%	100%	100%	100%	75%
Ics a 415V 50-60Hz (AC)	[kA]	100%	100%	100%	75%	50%(37,5kA)
Ics a 440V 50-60Hz (AC)	[kA]	75%	50%	50%	50%	50%
Ics a 500V 50-60Hz (AC)	[kA]	100%	50%	50%	50%	50%
Ics a 525V 50-60Hz (AC)	[kA]	100%	100%	50%	50%	50%
Ics a 690V 50-60Hz (AC)	[kA]	100%	100%	75%(5kA)	50%(5kA)	50%
Potere di chiusura nominale in corto circuito, I_{cm}						
Icm a 220-230-240V 50-60Hz (AC)	[kA]	52,5	84	143	187	220
Icm a 380V 50-60Hz (AC)	[kA]	36	52,5	75,6	110	154
Icm a 415V 50-60Hz (AC)	[kA]	36	52,5	75,6	110	154
Icm a 440V 50-60Hz (AC)	[kA]	30	52,5	75,6	110	143
Icm a 500V 50-60Hz (AC)	[kA]	13,6	36	63	75,6	110
Icm a 525V 50-60Hz (AC)	[kA]	9	13,6	46,2	73,5	73,5
Icm a 690V 50-60Hz (AC)	[kA]	4,26	5,88	9	13,6	17
Categoria di utilizzo (IEC 60947-2)		A				
Icw (1s)	[kA]	-				
Norma di riferimento		IEC 60947-2				
Attitudine al sezionamento		SI				
Montaggio su barra DIN		DIN EN 50022				
Durata meccanica	[N. Operazioni]	25.000				
	[N. Operazioni per ora]	240				
Durata elettrica a 415 V (AC)	[N. Operazioni]	8.000				
	[N. Operazioni per ora]	120				

(1) MCXT1 removibile $I_n \max=125A$; (2) $I_n < 32A$ $I_{cu}=25kA$ \ $I_{cs}=20kA$, con sola protezione magnetica e $I_n \leq 52A$ \ $I_{cu} = I_{cs}=5kA$;

(2) Categoria B: solo se dotato di sganciatore elettronico;

(3) Esecuzione removibile $I_n=600A$ a 40°C;

(4) $I_{cs}=75\%$ $I_n > 500A$



MCXT3		MCXT5			MCXT7	
250		400/630			800/1000/1250/1600	
3, 4		3, 4			3, 4	
690		690			690	
800		1000			1000	
8		8			8	
Fissa, removibile		Fissa, removibile ⁽³⁾			Fissa, estraibile	
690		≤ 600			≤ 600	
N	S	N	S	H	S	H
50	85	70	85	100	85	100
36	50	36	50	70	50	70
36	50	36	50	70	50	70
25	40	36	50	65	50	65
20	30	25	30	50	45	50
13	20	25	30	50	45	50
5	6	20	25	40	30	42
75%	50%	100%	100%	100%	100%	100%
75%	50%(27kA)	100%	100%	100%	100%	100%
75%	50%(27kA)	100%	100%	100%	100%	100%
75%	50%	100%	100%	100%	100%	100%
75%	50%	100%	100%	100%	100%	100%
75%	50%	100%	100%	100%	100%	100%
50%(3kA)	50%	100%	100%	100% ⁽⁴⁾	100%	100%
110	187	154	187	220	187	220
75,6	110	75,6	110	154	110	154
75,6	110	75,6	110	154	110	154
52,5	84	75,6	110	143	110	143
40	63	52,5	63	110	94,5	110
26	40	52,5	63	110	94,5	110
7,5	9	40	52,5	84	63	88,2
A	A (fino a 630A), B (fino a 500A) ⁽²⁾				B	
-	6				20	
IEC 60947-2	IEC 60947-2				IEC 60947-2	
SI	SI				SI	
DIN EN 50022	-				-	
25.000	20.000				20.000	
240	120				60	
8.000	7.000 (400A) - 5.000 (630A)				3.000	
120	60				60	

Interruttori automatici scatolati modulari

Serie MCXT1 160A



La serie MCXT1 di interruttori scatolati AEG, è adatta sia all'impiego modulare con aggancio su guida DIN che al montaggio su quadri di potenza, con fissaggio su piastra.

Il range di corrente va da 16A a 160A, con protezione di tipo termomagnetica e con potere di interruzione da 18kA a 70kA a 415Vac.

Gli interruttori MCXT1 vengono forniti completi di terminali frontali per attacco a vite, mostrina per installazione a pannello e separatori di fase.

I morsetti a mantello, il kit di fissaggio modulare e le calotte coprimorsetti sono da ordinare a parte.

Gli interruttori sono accessoriabili con contatti ausiliari e di scatto, bobine di sgancio, blocchi differenziali laterali e sottoposti, attacchi posteriori, manovre dirette e rinviate, comando motore.

Gli interruttori sono installabili anche in versione removibile con l'apposito kit di accessori.

Caratteristiche tecniche principali

	<i>Serie MCXT1 160A</i>
Corrente nominale	16...160A
Numero di poli	3, 4
Tensione nominale Ue	690Vac / 250Vdc (2 poli in serie) / 500Vdc (4 poli in serie)
Tensione di isolamento Ui	800V
Frequenza	50/60Hz
Potere di interruzione Icu a 415V AC	18kA, 25kA, 36kA, 50kA, 70kA
Vita meccanica	25.000 manovre
Vita elettrica	8.000 manovre
Temperatura di impiego	-25... +70°C
Temperatura di stoccaggio	-40... +70°C
Norma	IEC 60947-2
Omologazioni	CE

Taratura Termica

Il relè termomagnetico installato a bordo degli interruttori MCXT1 permette una regolazione della protezione da sovraccarico nel range 0,7...1 In, suddiviso in 3 riferimenti MIN, MED, MAX.
Per gli interruttori con corrente nominale 16A e 20A la taratura è fissa.

Taratura magnetica e protezione Neutro

La taratura del relè magnetico per intervento su cortocircuito è fissa a 10In, con soglia minima 450A per le tarature da 16A a 40A.
il polo di Neutro è protetto al 100% per tutti gli apparecchi fino a 100A, mentre per i modelli con corrente nominale 125A e 160A, si possono scegliere le versioni con N=50% oppure N=100%.

Impiego come Sezionatore

Sono disponibili i modelli MCXT1D con corrente nominale 160A in versione 3 o 4 poli e con funzione di Interruttore non automatico/Sezionatore in categoria AC-23A e DC-23A.
I Sezionatori MCXT1D sono compatibili con tutti gli accessori degli interruttori automatici MCXT1.

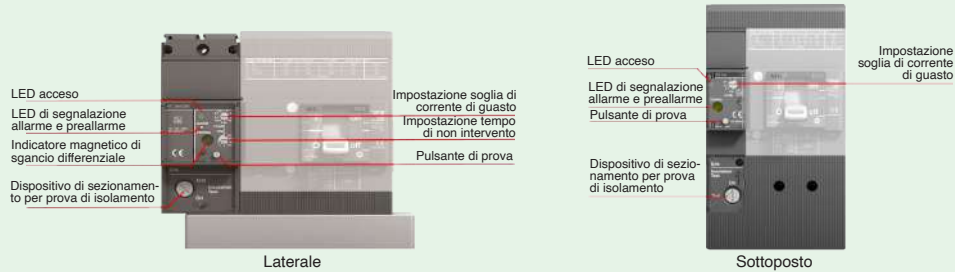
Protezione Differenziale

Sono disponibili 2 tipi di blocchi differenziali di protezione per installazione laterale oppure sottoposta.
La versione di blocco differenziale laterale modulare comporta un ingombro modulare di 3 moduli aggiuntivi e si mantiene compatta in un'altezza di 200mm.

Interruttori automatici scatolati modulari

Blocchi differenziali

I dispositivi di protezione differenziale per MCXT1 agiscono direttamente sull'interruttore per mezzo di una bobina di sgancio dedicata, da installare nell'apposito slot, in dotazione con lo sganciatore differenziale e anche disponibile come pezzo di ricambio. I blocchi differenziali sono disponibili solo in esecuzione fissa, con possibilità di montaggio laterale o sottoposto.



Esecuzione fissa o rimovibile

Gli interruttori MCXT1 sono disponibili nelle versioni:

- FISSA, installabili direttamente sulla piastra di fondo o su guida DIN tramite la staffa di montaggio apposita
- RIMOVIBILE, gli interruttori sono composti da una parte fissa da installare sulla piastra di fondo e dalla parte mobile ottenuta dall'interruttore con l'aggiunta del relativo kit di trasformazione



Manovre rotative

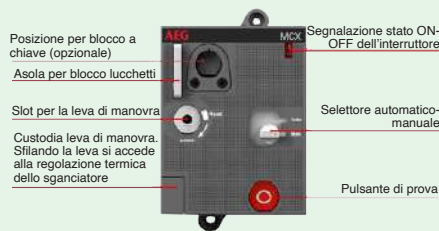
Sono disponibili tra gli accessori di installazione due tipologie di maniglie:

- DIRETTA, installata sul fronte dell'interruttore
- RINVIATA, installata sulla portella del quadro, permette di manovrare l'interruttore attraverso un'asta che agisce su una base installata sul fronte dell'interruttore.

Tutte le maniglie sono disponibili in versione standard (di colore grigio) o di emergenza (giallo/rosso).

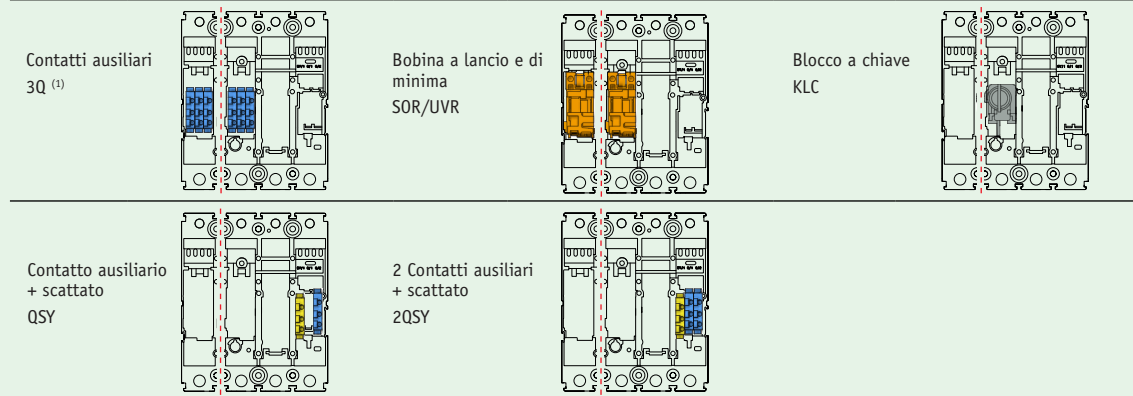


Comando motore



Posizione di montaggio degli accessori interni per MCXT1

MCXT1



⁽¹⁾ Nelle versioni a 4 poli, il blocchetto 3Q viene installato solo sul 4° polo

Interruttori automatici scatolati modulari

MCXT1								
	Capacità di rottura a 415Vac (kA)	Corrente nominale (A)	Protezione Neutro (A)	Regolazione termica (A)	Regolazione magnetica (A)	Descrizione	Codice 3 Poli	Codice 4 Poli
Interruttori automatici								
18		16	100%	16	450		MCXT1B3016	MCXT1B4016
		20	100%	20	450		MCXT1B3020	MCXT1B4020
		25	100%	17,5...25	450		MCXT1B3025	MCXT1B4025
		32	100%	22,4...32	450		MCXT1B3032	MCXT1B4032
		40	100%	28...40	450		MCXT1B3040	MCXT1B4040
		50	100%	35...50	500		MCXT1B3050	MCXT1B4050
		63	100%	44,1...63	630		MCXT1B3063	MCXT1B4063
		80	100%	56...80	800		MCXT1B3080	MCXT1B4080
		100	100%	70...100	1000		MCXT1B3100	MCXT1B4100
		125	50%	87,5...125	1250		MCXT1B3125	MCXT1B4125
		160	50%	112...160	1600		MCXT1B3160	MCXT1B4160
		125	100%	87,5...125	1250			MCXT1B4125N
	160	100%	112...160	1600			MCXT1B4160N	
25		16	100%	16	450		MCXT1C3016	MCXT1C4016
		20	100%	20	450		MCXT1C3020	MCXT1C4020
		25	100%	17,5...25	450		MCXT1C3025	MCXT1C4025
		32	100%	22,4...32	450		MCXT1C3032	MCXT1C4032
		40	100%	28...40	450		MCXT1C3040	MCXT1C4040
		50	100%	35...50	500		MCXT1C3050	MCXT1C4050
		63	100%	44,1...63	630		MCXT1C3063	MCXT1C4063
		80	100%	56...80	800		MCXT1C3080	MCXT1C4080
		100	100%	70...100	1000		MCXT1C3100	MCXT1C4100
		125	50%	87,5...125	1250		MCXT1C3125	MCXT1C4125
		160	50%	112...160	1600		MCXT1C3160	MCXT1C4160
		125	100%	87,5...125	1250			MCXT1C4125N
	160	100%	112...160	1600			MCXT1C4160N	
36		16	100%	16	450	Interruttore automatico completo di morsetti a vite, mostrina per installazione a pannello, separatori di fase Per installazione modulare aggiungere il kit di installazione KD3/1 o KD4/1, i morsetti a mantello FC6/1 o FC8/1, le calotte coprimorsetti LTC3/1 o LTC4/1 a seconda se tripolare o quadripolare	MCXT1N3016	MCXT1N4016
		20	100%	20	450		MCXT1N3020	MCXT1N4020
		25	100%	17,5...25	450		MCXT1N3025	MCXT1N4025
		32	100%	22,4...32	450		MCXT1N3032	MCXT1N4032
		40	100%	28...40	450		MCXT1N3040	MCXT1N4040
		50	100%	35...50	500		MCXT1N3050	MCXT1N4050
		63	100%	44,1...63	630		MCXT1N3063	MCXT1N4063
		80	100%	56...80	800		MCXT1N3080	MCXT1N4080
		100	100%	70...100	1000		MCXT1N3100	MCXT1N4100
		125	50%	87,5...125	1250		MCXT1N3125	MCXT1N4125
		160	50%	112...160	1600		MCXT1N3160	MCXT1N4160
		125	100%	87,5...125	1250			MCXT1N4125N
	160	100%	112...160	1600		MCXT1N4160N		
50		16	100%	16	450	MCXT1S3016	MCXT1S4016	
		20	100%	20	450	MCXT1S3020	MCXT1S4020	
		25	100%	17,5...25	450	MCXT1S3025	MCXT1S4025	
		32	100%	22,4...32	450	MCXT1S3032	MCXT1S4032	
		40	100%	28...40	450	MCXT1S3040	MCXT1S4040	
		50	100%	35...50	500	MCXT1S3050	MCXT1S4050	
		63	100%	44,1...63	630	MCXT1S3063	MCXT1S4063	
		80	100%	56...80	800	MCXT1S3080	MCXT1S4080	
		100	100%	70...100	1000	MCXT1S3100	MCXT1S4100	
		125	50%	87,5...125	1250	MCXT1S3125	MCXT1S4125	
		160	50%	112...160	1600	MCXT1S3160	MCXT1S4160	
		125	100%	87,5...125	1250		MCXT1S4125N	
	160	100%	112...160	1600		MCXT1S4160N		
70		16	100%	16	450	MCXT1H3016	MCXT1H4016	
		20	100%	20	450	MCXT1H3020	MCXT1H4020	
		25	100%	17,5...25	450	MCXT1H3025	MCXT1H4025	
		32	100%	22,4...32	450	MCXT1H3032	MCXT1H4032	
		40	100%	28...40	450	MCXT1H3040	MCXT1H4040	
		50	100%	35...50	500	MCXT1H3050	MCXT1H4050	
		63	100%	44,1...63	630	MCXT1H3063	MCXT1H4063	
		80	100%	56...80	800	MCXT1H3080	MCXT1H4080	
		100	100%	70...100	1000	MCXT1H3100	MCXT1H4100	
		125	50%	87,5...125	1250	MCXT1H3125	MCXT1H4125	
		160	50%	112...160	1600	MCXT1H3160	MCXT1H4160	
		125	100%	87,5...125	1250		MCXT1H4125N	
	160	100%	112...160	1600		MCXT1H4160N		



Interruttori automatici scatolati modulari

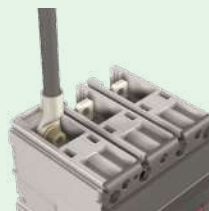
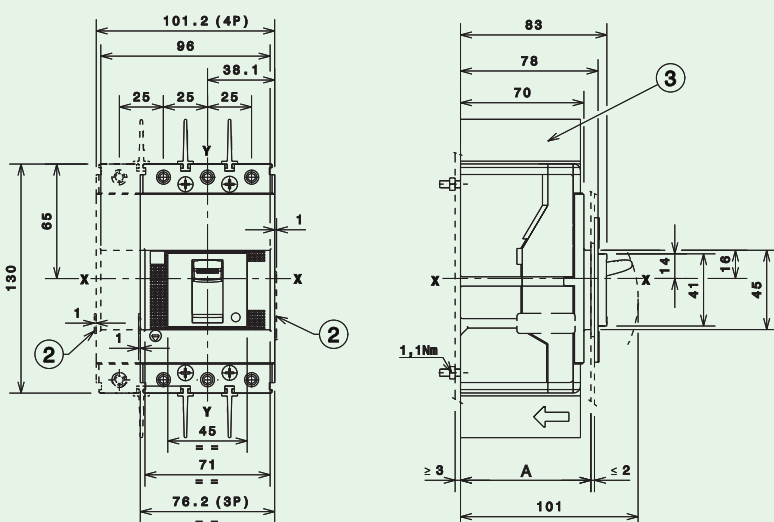
MCXT1 Sezionatori						
	Corrente di breve durata I _{cw} x 1s (kA)	Corrente nominale (A)	Potere di chiusura nominale I _{cm} solo Sezionatore (kA)	Potere di chiusura nominale I _{cm} con interruttore a monte (kA)	Codice 3 Poli	Codice 4 Poli
Sezionatori						
	2	250	2,8	154	MCXT1D3160	MCXT1D4160

Sezionatore completo di morsetti a vite, mostrina per installazione a pannello, separatori di fase.

Per installazione modulare aggiungere il kit di installazione KD3/1 o KD4/1, i morsetti a mantello FC6/1 o FC8/1, le calotte coprimorsetti LTC3/1 o LTC4/1 a seconda se tripolare o quadripolare

Installazione per interruttore fisso

Fissaggio su lamiera di supporto



Terminali frontali di serie

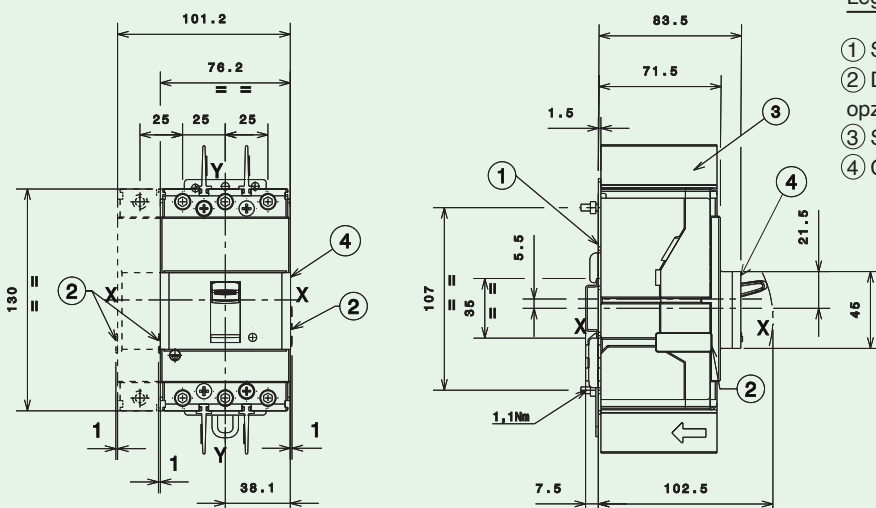
L_{max} 16 mm
S_{max} 5 mm
Foro 6,5 mm

Legenda

- ② Dimensioni di ingombro delle canalette opzionali per interconnessioni
- ③ Separatori di fase da 25 mm

	A	
Con flangia di serie	3p - 4p	74
Senza flangia	3p - 4p	71
	3p - 4p	79



Fissaggio su guida DIN 50022



Legenda

- ① Staffa di fissaggio
- ② Dimensioni di ingombro delle canalette opzionali per interconnessioni
- ③ Separatori di fase da 25 mm
- ④ Coperchio anteriore opzionale per guida DIN

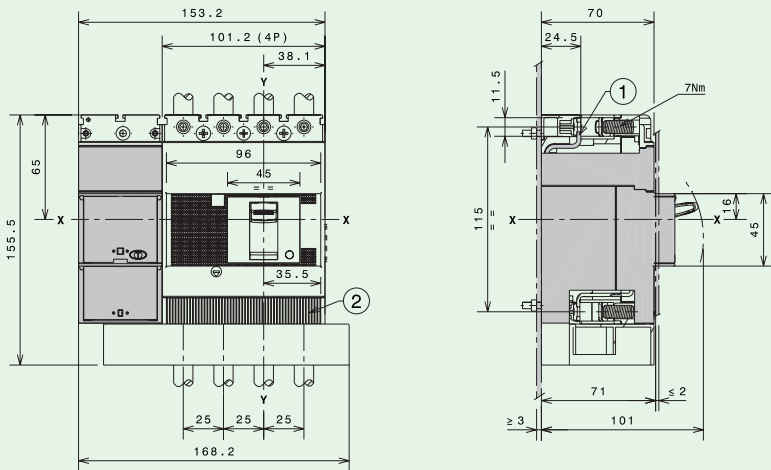
Interruttori automatici scatolati modulari

Blocchi Differenziali per interruttori MCXT1				
	Descrizione	Montaggio	Specifiche tecniche	Codice
Blocco differenziale MODULARE tipo A SELETTIVO Laterale				
	Blocco differenziale laterale MODULARE tipo A Larghezza 3 moduli Altezza massima h=200mm Soglia differenziale: 0,03...10A Tempo di intervento: istantaneo...3s Tensione di impiego: 85...690V AC Compresi: nr. 8 attacchi a mantello per cavi CU Per il montaggio ordinare a parte la staffa KDD200	laterale a sx	4 poli	RCS4-200/1
Blocco differenziale tipo A Sottoposto				
	Blocco differenziale Istantaneo SOTTOPOSTO tipo A Larghezza 2 moduli Soglia differenziale: 0,03...3A Tempo di intervento: istantaneo Tensione di impiego: 85...690V AC	laterale e sottoposto	3 poli 4 poli	RCI3/1 RCI4/1
	Blocco differenziale SELETTIVO SOTTOPOSTO tipo A Larghezza 2 moduli Soglia differenziale: 0,03...3A Tempo di intervento: istantaneo...3s Tensione di impiego: 85...690V AC Compresi: mostrina e nr. 6 o 8 attacchi a mantello per cavi CU	laterale e sottoposto	3 poli 4 poli	RCS3/1 RCS4/1

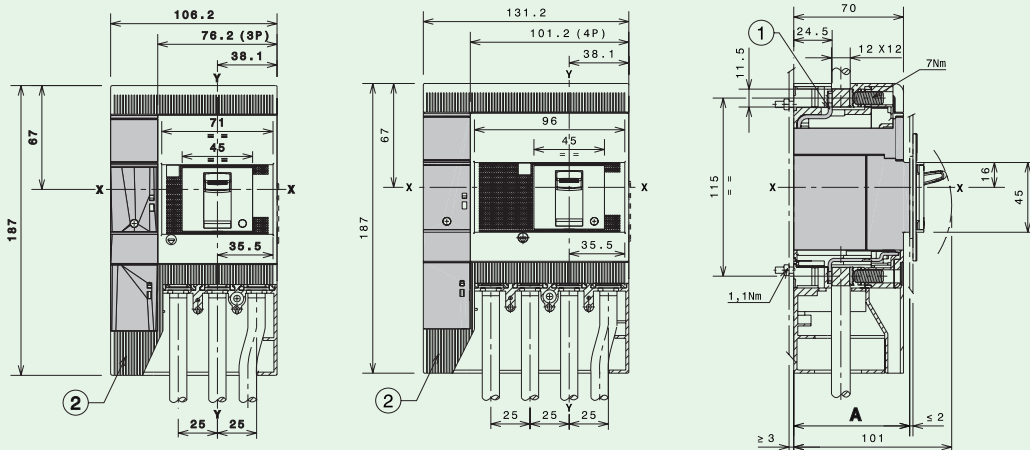
Nota: i blocchi differenziali sono corredati di bobina a lancio di corrente per lo sgancio dell'interruttore. Sono inoltre disponibili 2 morsetti NC a potenziale libero per lo sgancio di emergenza. È inoltre possibile l'inserimento di un ulteriore bobina a lancio di corrente o di minima tensione per lo sgancio di emergenza.

Dimensioni

Blocco differenziale laterale MODULARE



Blocco differenziale laterale SOTTOPOSTO







Legenda

- ① Terminali anteriori per connessione in sbarra
- ② Copritherminali con grado di protezione IP40

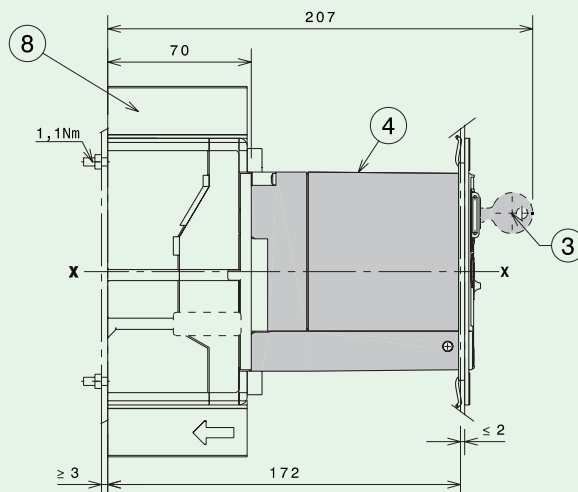
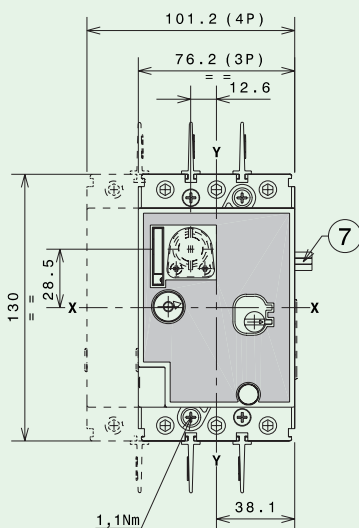
	A	
Con flangia di serie	4p	74
Senza flangia	4p	71

Interruttori automatici scatolati modulari

Accessori elettrici per interruttori MCXT1				
	Descrizione	Montaggio	Specifiche tecniche	Codice
Contatti ausiliari e di scatto				
	3 Blocchetti di contatti ausiliari 1C0 Tensione di impiego 250V AC/DC Versione cablata	interno a sinistra	3C0	3Q/1
	1 blocchetto di contatti ausiliari 1C0 + 1 blocchetto di contatti di scatto 1C0 Tensione di impiego 250V AC/DC Versione cablata	interno a destra	2C0	QSY/5
	2 blocchetti di contatti ausiliari 1C0 + 1 blocchetto di contatti di scatto 1C0 Tensione di impiego 250V AC/DC Versione cablata	interno a destra	3C0	2QSY/5
Bobine a lancio di corrente				
	Sganciatore a lancio di corrente Versione cablata	interno a sinistra	24-30V AC/DC 110-127V AC ; 110-125V DC 220-240V AC ; 220-250V DC 380-440V AC	SOR/3-24 SOR/3-110 SOR/3-220 SOR/3-380
Bobine di minima tensione				
	Sganciatore a lancio di corrente Versione cablata	interno a sinistra	24-30V AC/DC 110-127V AC ; 110-125V DC 220-240V AC ; 220-250V DC 380-440V AC	UVR/3-24 UVR/3-110 UVR/3-220 UVR/3-380
Comando Motore				
	Comando motore funzionamento ad azione diretta Mostrina inclusa	esterno	24 DC 110-125V AC/DC 220-250V AC/DC 380-440V AC	MOD/3-24 MOD/3-110 MOD/3-220 MOD/3-380

Dimensioni





Comando a motore diretto (MOD)



Legenda

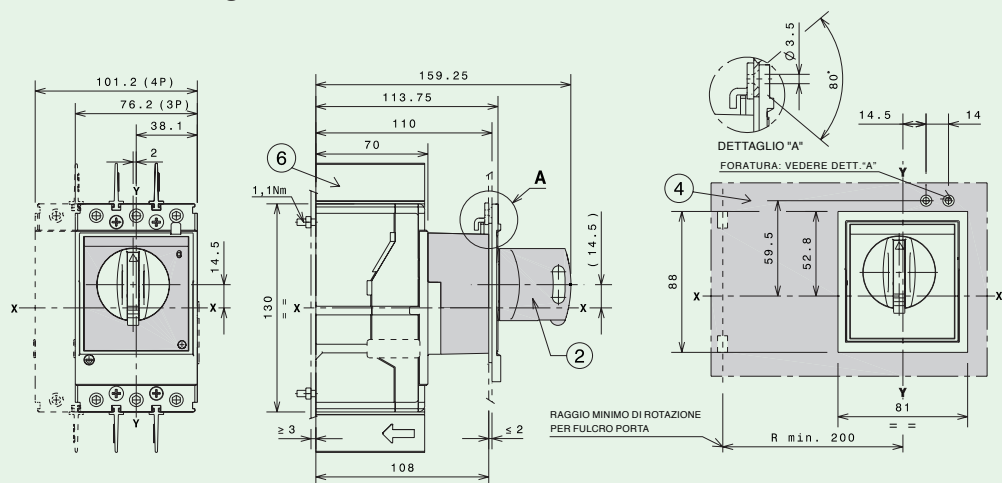
- ③ Blocco a chiave
- ④ Comando a motore (MOD)
- ⑦ Collegamento cavi
- ⑧ Separatori di fase da 25 mm

Interruttori automatici scatolati modulari

Accessori di installazione per interruttori MCXT1				
	Descrizione	Tipo	Specifiche tecniche	Codice
Manovre rotative				
	Manovra Diretta lucchettabile (max. 3 lucchetti 6mm) Lucchetti non in dotazione Accessoriabile con blocco a chiave tipo Ronis Mostrina inclusa Grado di protezione IP40	Standard Emergenza	Grigio Nero Rosso Giallo	RHD/3 RHD/3Y
	Manovra Rinviata lucchettabile (max. 3 lucchetti 6mm) Lucchetti non in dotazione Accessoriabile con blocco a chiave tipo Ronis (sulla base) Albero di comando L=500mm compreso Distanza di fissaggio Min-Max tra piastra e porta: 158,5mm...568,5mm Grado di protezione IP40	Standard Emergenza	Grigio Nero Rosso Giallo	RHE/3 RHE/3Y
	Protezione IP54 per Manovra Rinviata RHE Distanza di fissaggio Min-Max tra piastra e porta: 193,5mm...568,5mm		IP54	RHEIP54/3
	Blocco a chiave Chiave removibile in Aperto Chiavi diverse	Ronis	per interruttore per manovra Diretta o Rinviata	KLC/1 RHL/3

Dimensioni

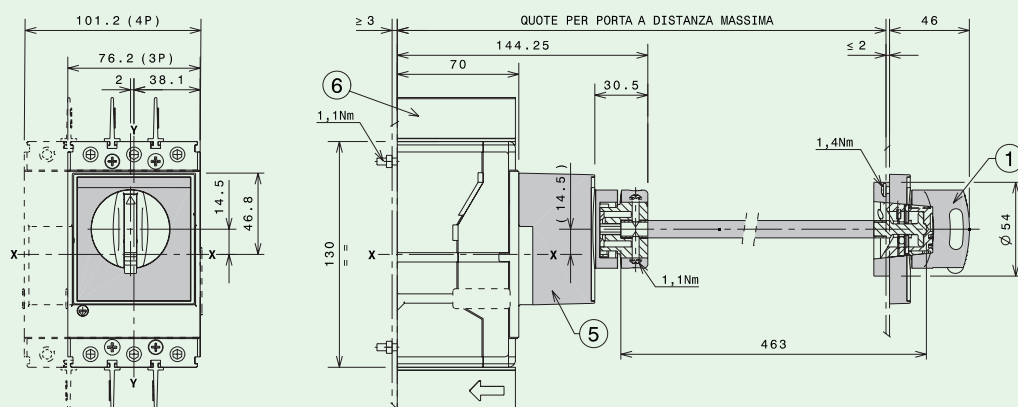
Comando a maniglia rotante su interruttore RHD



Legenda

- ② Comando a maniglia rotante su interruttore RHD
- ④ Dima di foratura porta con maniglia rotante diretta
- ⑥ Separatori di fase da 25 mm

Manovra rotativa rinviata RHE



Legenda

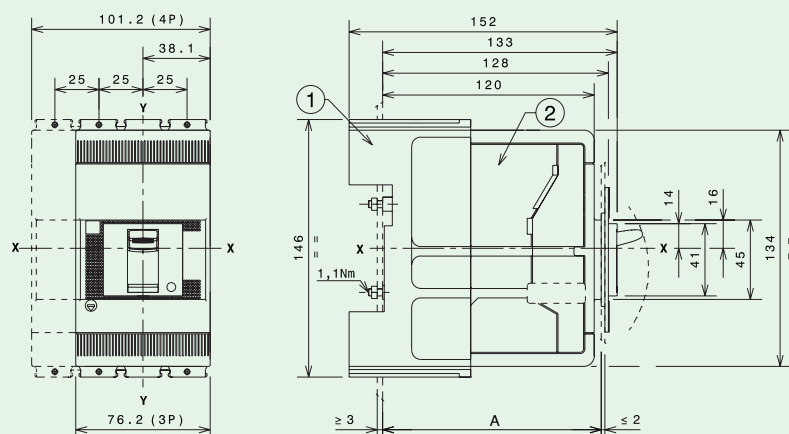
- ① Maniglia rotante rinviata
- ⑤ Gruppo di rinvio
- ⑥ Separatori di fase da 25 mm

Interruttori automatici scatolati modulari

Accessori di installazione per interruttori MCXT1				
	Descrizione	Tipo	Specifiche tecniche	Codice
Interblocchi meccanici				
	Interblocco meccanico per 2 interruttori MCXT1 LxH 440x270mm	orizzontale	3 o 4 poli	MIRH/3
	Piastra per interblocco meccanico (ordinare una piastra per ogni apparecchio)	Fisso Rimovibile	3 o 4 poli	MIRPF/1 MIRPP/1
Versione Rimovibile				
	Base fissa per versione removibile Corrente max 125A	Attacchi Anteriori	3 poli 4 poli	PFPEF3/1 PFPEF4/1
		Attacchi Posteriori orizzontali	3 poli 4 poli	PFPHR3/1 PFPHR4/1
	Kit di conversione da fisso a removibile completo di calotte coprimorsetti tipo corto		3 poli 4 poli	KPMP3/1 KPMP4/1
	4 contatti di segnalazione di Inserito	250Vac	4 CO	AUP-I4/3
	Connettore presa-spina da pannello	sezione 0,5...1,5 mm ²	3 pin 6 pin 9 pin 15 pin	KPSQ3/5 KPSQ6/5 KPSQ9/5 KPSQ15/5
Montaggio su guida DIN				
	Staffa per montaggio su guida DIN DIN50022	MCXT1 MCXT1 + RCS4/200-1 MCXT1 + RCS	3 poli 4 poli 4 poli 3 o 4 poli	KD3/1 KD4/1 KDD200 KDD/1
	Rialzo per allineamento interruttori modulari a fianco degli interruttori MCXT1	L=600mm		AP6000

Installazione per interruttore removibile

Fissaggio su lamiera di supporto



Legenda

- ① Parte fissa
- ② Parte mobile

	A
Con flangia di serie	3p-4p 124
Senza flangia	3p-4p 121
	3p-4p 129
	A
Con flangia di serie	3p-4p 144
Senza flangia	3p-4p 141
	3p-4p 149

Interruttori automatici scatolati modulari

Accessori di installazione per interruttori MCXT1				
	Descrizione	Tipo	Specifiche tecniche	Codice
Calotte copriterminali e separatori di fase				
	Calotte copriterminali (la confezione contiene 2 pezzi)	Basso	3 poli 4 poli	LTC3/1 LTC4/1
		Alto	3 poli 4 poli	HTC3/1 HTC4/1
	Separatori di fase Altezza 100mm I separatori di fase h=25mm vengono forniti di serie con l'interruttore	4 pezzi	3 poli	PB4/3
		6 pezzi	4 poli	PB6/3
Terminali per interruttori				
	Terminali anteriori a mantello per cavi in Rame L'interruttore MCXT1 ha come standard i morsetti a vite, pertanto è consigliato aggiungere i terminali a mantello FC6/1 o FC8/1 per interruttore tripolare o quadripolare rispettivamente.	Cavo Flessibile Cu 2,5...50 mm ²	3 pezzi 4 pezzi	FC3/1 FC4/1
		2x2,5...35 mm ²	6 pezzi 8 pezzi	FC6/1 FC8/1
		Cavo Rigido Cu 2,5...70 mm ²		
	Terminali anteriori a mantello per cavi in Rame/Alluminio	Cavo Flessibile CuAL 1,5...50 mm ²	3 pezzi 4 pezzi	FCAL3/1 FCAL4/1
		Cavo Rigido CuAL 1,5...70 mm ²		
	Terminali Frontali multicavo a mantello per cavi in Rame/Alluminio Kit completo di Copriterminali HTC tipo alto	Cavo Flessibile o Rigido CuAL 6x2,5...35 mm ²	3 pezzi 4 pezzi	MC3/1 MC4/1
	Terminali anteriori prolungati foro 8,5mm Separatori di fase inclusi Copriterminali HTC tipo alto da ordinare a parte	Sbarra 20x4mm	3 pezzi 4 pezzi	EF3/1 EF4/1
	Terminali anteriori divaricati foro 8,5mm Separatori di fase inclusi	Sbarra 25x4mm	3 pezzi 4 pezzi	ES3/1 ES4/1
	Terminali Posteriori foro 7,5mm Copriterminali tipo basso inclusi	Sbarra 15x6,5mm	3 pezzi 4 pezzi	R3/1 R4/1
	Terminali posteriori orientabili per blocco differenziale RCS4/3 foro 8,25mm		4 pezzi	RD4/3
Terminali per Basi Fisse				
	Terminali anteriori prolungati foro 6,5mm Separatori di fase inclusi	Sbarra 20x5mm	3 pezzi 4 pezzi	EF3/1 EF4/1
	Terminali Posteriori piatti orizzontali/verticali foro 8,5mm Separatori di fase da aggiungere a parte	Sbarra 20x4mm	3 pezzi 4 pezzi	RP3/1 RP4/1

Note

Graphical area for notes featuring a dark grey header bar, a light green sub-header bar, and a large grid of small squares for writing.