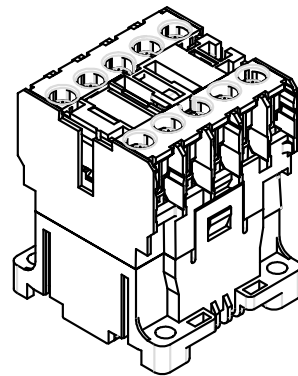


# LS05K/LS06K/SH05K

en Installation Instructions  
fr Notice de montage  
de Montageanweisung  
es Instrucciones de montaje  
it Istruzioni di montaggio

Mini Contactor, Mini Contactor Relay  
Mini contacteur, Mini contacteur auxiliaire  
Kleinschütz, Kleinhilfsschütz  
Minicontactor, Minicontactor auxiliar  
Minicontattore, Minicontattore ausiliario



## en Warning!

The installation and the operation of this device and any maintenance must be carried out by a qualified person in accordance with specific local standards and safety regulations. Before installing this device, read these operating instructions carefully. Don't touch live parts.  
To avoid damages to persons and material the devices have to be replaced in case of mechanical and/or electrical damage. These operating and installation instructions cannot claim to contain all detailed information of this product and can even not consider every possible application of the products.  
Subject to change without prior notice. The English text applies in case of doubt.

## fr Attention !

L'installation et la mise en service de cet appareil ainsi que toute opération de maintenance doivent être réalisées par une personne qualifiée, dans le respect des normes locales et des dispositions en matière de sécurité. Avant d'installer cet appareil, lisez attentivement cette notice d'utilisation. Ne pas toucher les éléments sous tension. Afin d'éviter des dommages corporels et matériels, les appareils doivent être remplacés en cas de dommage mécanique et/ou électrique.  
Cette notice d'utilisation et d'installation ne prétend pas contenir toutes les informations détaillées sur ce produit et ne peut en outre pas tenir compte de toutes les applications pouvant être faites des produits. Sous réserve de modifications techniques pouvant intervenir à tout moment. En cas de doute, c'est le texte anglais qui s'applique.

## de Warnung!

Die Installation und die Inbetriebnahme dieses Gerätes sowie jegliche Wartungsarbeiten müssen durch eine qualifizierte Fachkraft durchgeführt werden. Dabei sind lokale Normen und Sicherheitsvorschriften zu beachten. Vor der Installation des Gerätes muss diese Betriebsanleitung aufmerksam gelesen werden. Spannung führende Teile nicht berühren. Um Personen- und Sachschäden auszuschließen, müssen die Geräte im Fall einer mechanischen und/oder elektrischen Beschädigung unbedingt ausgetauscht werden. Diese Betriebsanleitung enthält nicht sämtliche Detailinformationen zu der Produktreihe und kann auch nicht jeden Einsatzfall der Produkte berücksichtigen. Technische Änderungen jederzeit vorbehalten. In Zweifelsfällen gilt der englische Text.

## es ¡Advertencia!

La instalación y la puesta en funcionamiento de este dispositivo, así como cualquier trabajo de mantenimiento, deberán ser ejecutados por una persona competente cualificada. En esto, deberán observarse las normas locales y las normas de seguridad. Leer el manual de usuario detenidamente antes de instalar este dispositivo. No tocar piezas que se encuentren bajo tensión. Para evitar daños personales y materiales, los dispositivos deberán ser sustituidos al presentar cualquier daño mecánico y/o eléctrico. Este manual de usuario no contiene todos los datos detallados con respecto a la serie de productos, y tampoco podrá tener en cuenta cada uno de los casos de aplicación de los productos. Nos reservamos el derecho de modificaciones técnicas en cualquier momento. En casos de duda será válido el texto inglés.

## it Avvertenza!

L'installazione e la messa in esercizio di questo apparecchio e tutti gli interventi di manutenzione dovranno essere eseguiti da tecnici qualificati, in osservazione delle norme di legge locali e delle disposizioni di sicurezza. Non toccare le parti in tensione! Per escludere lesioni a persone e danni materiali, sostituire gli apparecchi in caso di danneggiamento meccanico e/o elettrico. Le presenti istruzioni per l'uso non possono contenere tutte le informazioni di dettaglio relative alla serie di prodotti e non possono tenere conto di ogni singolo contesto applicativo. Con riserva di modifiche tecniche! Nel caso di dubbi di interpretazione ha validità il testo inglese.



ar تحذير: جهد كهربائي خطر!  
راجع تعليمات التشغيل  
افصل الكهرباء وقم بتأمينها قبل العمل في هذا الجهاز  
تنبيه! يجب عدم التركيب إلا من خلال شخص على دراية بمجال التقنية الكهربائية.

bg Предупреждение: Опасно напрежение!  
Вижте инструкциите за работа.  
Изключете и блокирайте захранването преди да работите с устройството.  
Внимание! Да се монтира само от експерт електротехник.

cs Varování: Nebezpečné napětí!  
Viz návod k obsluze.  
Před zahájením prací na tomto zařízení odpojte a uzamkněte napájení.  
Pozor! Toto zařízení smí instalovat pouze osoba s elektrotechnickou odborností.

da Advarsel: Farlig elektrisk spænding!  
Se betjeningsvejledningen.  
Frakobl enheden, og afbryd strømforsyningen, før du arbejder med denne enhed.  
Giv agt! Installation må kun foretages af personer med elektroteknisk ekspertise.

de Warnung: Gefährliche Spannung!  
Siehe Bedienungsanleitung.  
Vor dem Arbeiten Gerät ausschalten und von der Spannungsversorgung trennen.  
Achtung! Installation nur durch elektrotechnische Fachkraft.

el Προειδοποίηση: Επικίνδυνη τάση!  
Ανατρέξτε στις οδηγίες λειτουργίας.  
Αποσυνδέστε και απομονώστε την παροχή ισχύος προτού ξε κινήσετε τις εργασίες σε αυτήν τη συσκευή.  
Προσοχή! Η εγκατάσταση πρέπει να γίνεται μόνο από αδειούχο ηλεκτρολόγο εγκαταστάτη.

en Warning: Hazardous voltage!  
Refer to operating instructions.  
Disconnect and lock out power before working on this device.  
Attention! Installation by person with electrotechnical expertise only.

es Advertencia: ¡Tensión peligrosa!  
Consulte las instrucciones de funcionamiento.  
Antes de trabajar con este dispositivo, desconecte y bloquee la corriente.  
¡Atención! La instalación debe ser realizada únicamente por un técnico electricista.

et Hoiatus: Elektrilöögi oht!  
Lisateavet vaadake kasutusjuhendist.  
Enne selle seadmega töötamist ühendage lahti ja lukustage toide.  
Tähelepanu! Seadet tohib paigaldada ainult elektrotehnilise kogemusega isik.

fi Varoitus: Vaarallinen jännite!  
Katsa käyttöohje.  
Katkaise virta ja estä virran kytkeminen lukituksella ennen töiden aloittamista.  
Huomio! Asennuksen saa suorittaa vain henkilö, jolla on kokemusta sähkötekniikasta.

fr Avertissement: Tension dangereuse!  
Consultez les consignes d'utilisation.  
Débranchez et verrouillez l'alimentation électrique avant d'entreprendre des travaux sur cet appareil.  
Attention! L'installation doit être effectuée uniquement par une personne ayant une expertise en électrotechnique.

hr Upozorenje: Opasan napon!  
Pogledajte upute za uporabu.  
Odspojite i isključite struju prije rada na ovom uređaju.  
Pažnja! Ugradnja je dopuštena samo osobama stručnim u području elektrotehnike.

hu Figyelmeztetés: Veszélyes feszültség!  
Lásd a használati utasítást.  
Válassza le és zárja ki az áramellátást, mielőtt a berendezésen dolgozni kezd.  
Figyelem! Az üzembe helyezés csak elektrotechnikai szakértelemmel rendelkező személy végezhető el.

it Attenzione: Tensione pericolosa!  
Fare riferimento alle istruzioni per l'uso.  
Prima di intervenire su questo dispositivo, scollegare e isolare tutte le fonti di alimentazione.  
Attenzione! L'installazione deve essere eseguita esclusivamente da un installatore qualificato.

lt Įspėjimas: Pavojinga įtampa!  
Žr. naudojimo instrukcijas.  
Atjunkite ir laikinai užblokuokite maitinimą prieš dirbdami su šiuo įrenginiu.  
Dėmesio! Įrengti gali tik asmuo, turintis elektrotechniko patirties.

lv Brīdinājums: Bīstams spriegums!  
Skatiet darba norādījumus.  
Pirms sākat darbu ar šo ierīci, atvienojiet un bloķējiet strāvas padevi.  
Uzmanību! Uzstādīšanu drīkst veikt tikai persona ar zināšanām par elektrotehniku.

nl Waarschuwing: Gevaarlijke spanning!  
Raadpleeg de bedieningsinstructies.  
Koppel dit apparaat los van de stroomvoorziening voordat u werkzaamheden uitvoert.  
Let op! Installatie mag alleen worden uitgevoerd door een monteur met elektrotechnische expertise.

no Advarsel: Farlig spenning!  
Se i bruksanvisningen.  
Koble fra og steng av strømmen før du arbeider på denne enheten.  
Forsiktig! Montering skal kun utføres av kvalifiserte personer med elektrokompetanse.

pl Ostrzeżenie: Niebezpieczne napięcie!  
Patrz: instrukcja obsługi.  
Przed rozpoczęciem wykonywania pracy z tym urządzeniem odłącz i zablokuj zasilanie.  
Uwaga! Montaż może wykonywać wyłącznie osoba posiadająca doświadczenie elektrotechniczne.

pt Aviso: Tensão perigosa!  
Consulte as instruções de operação.  
Desconecte e desligue a energia elétrica antes de trabalhar nesse dispositivo.  
Atenção! A instalação deve ser feita apenas por uma pessoa com especialidade eletrotécnica.

ro Avertisment: Tensiune electrică periculoasă!  
Consultați instrucțiunile de utilizare.  
Deconectați și închideți sursa de energie înainte de a lucra cu acest dispozitiv.  
Atenție! Instalarea trebuie realizată doar de către o persoană cu expertiză electrotehnică.

ru Внимание: Опасное электрическое напряжение!  
Обратитесь к инструкциям по эксплуатации.  
Отключите питание и обесточьте устройство перед началом работ.  
Внимание! Установка должна выполняться только специалистом по электротехническим работам.

sk Výstraha: Nebezpečné napätie!  
Pozrite si návod na použitie.  
Pred začatím prác na tomto zariadení odpojte a zablokujte napájanie.  
Pozor! Inštaláciu smie vykonávať len osoba s odbornými znalosťami v oblasti elektrotechniky.

sl Opozorilo: Nevarna napetost!  
Glejte navodila za uporabo.  
Pred delom na tej napravi izklopite in zaklenite električno napajanje.  
Pozor! Namestitve sme izvesti samo elektrotehnični strokovnjak.

sv Varning: Livsfarlig spänning!  
Se i bruksanvisningen.  
Frånkoppla och blockera anläggning eller en anläggningsdel innan arbete utförs.  
Obs! Får endast installeras av behörig elektriker.

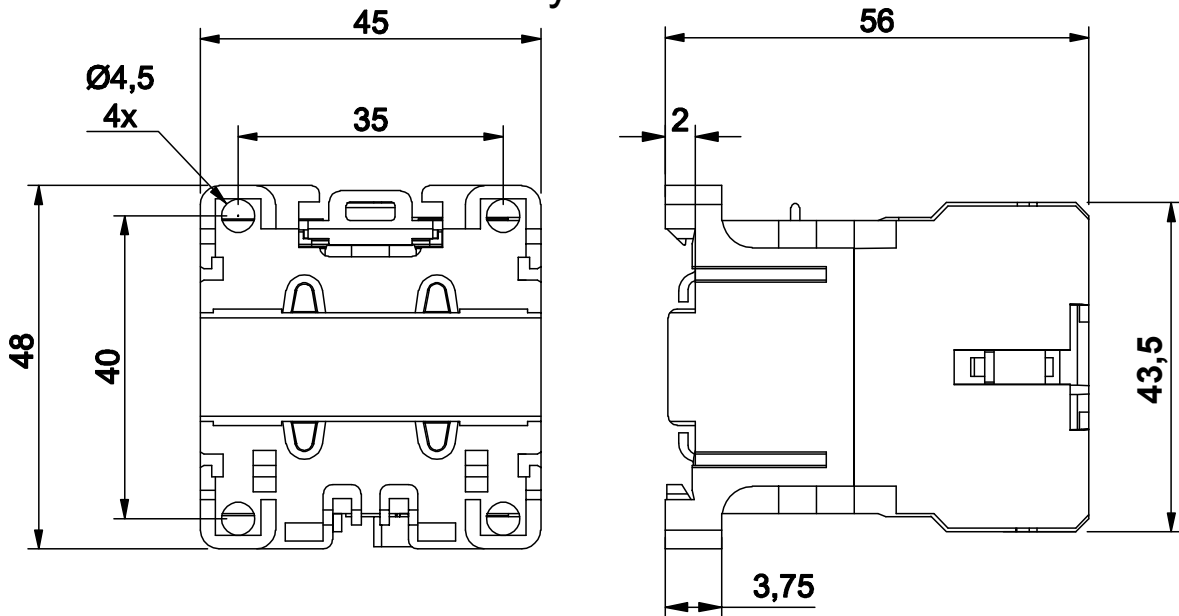
tr Uyarı: Tehlikeli gerilim!  
Çalışma talimatlarına bakın.  
Bu cihaz üzerinde çalışmadan önce elektriği kesin ve kilitleyin.  
Dikkat! Yalnızca elektroteknik uzmanlığı sahip kişiler tarafından kurulabilir.

zh 警告：高压危险!  
请参见操作手册  
操作本设备前请断开并锁定电源。  
注意！安装仅限专业电工人员。

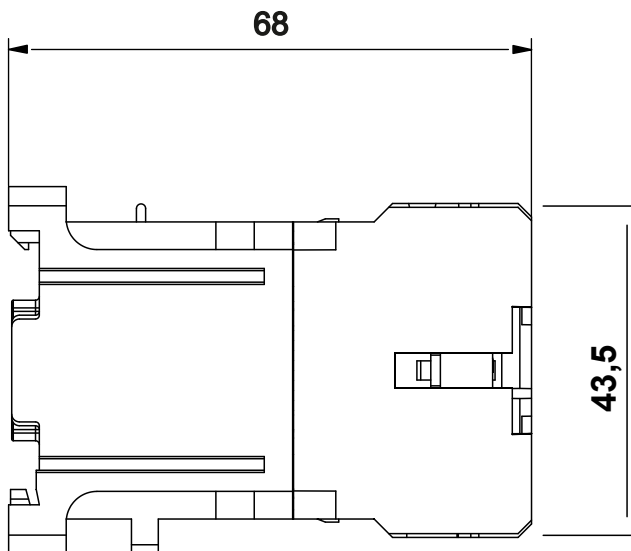
					rigid		flexible		flexible with ferrule	
SCREW TERMINAL		M3 0.8-1.0 Nm	∅ 5.5 mm	PZ 2	1 x 0.75 ... 4 mm <sup>2</sup> 2 x 0.75 ... 2.5 mm <sup>2</sup>	1 x 0.75 ... 2.5 mm <sup>2</sup> 2 x 0.75 ... 2.5 mm <sup>2</sup>	1 x 0.75 ... 2.5 mm <sup>2</sup> 2 x 0.75 ... 1.5 mm <sup>2</sup>	1 x 0.75 ... 2.5 mm <sup>2</sup> 2 x 0.75 ... 1.5 mm <sup>2</sup>	9 mm	
					1 x 0.75 ... 2.5 mm <sup>2</sup> 2 x 0.75 ... 2.5 mm <sup>2</sup>					
					1 x 0.75 ... 2.5 mm <sup>2</sup> 2 x 0.75 ... 2.5 mm <sup>2</sup>					

- en Consider the data on the label at the side of the unit.  
fr Veuillez tenir compte des données indiquées sur la plaque signalétique  
située sur le côté de l'appareil.  
de Beachten Sie die Daten auf dem seitlichen Typenschild des Geräts  
es Observar los datos en la placa de características lateral del dispositivo.  
it Tenete conto dei dati riportati sulla targhetta conoscitiva a lato  
dell'apparechio!

### LS05K/LS06K/SH05K AC Layout

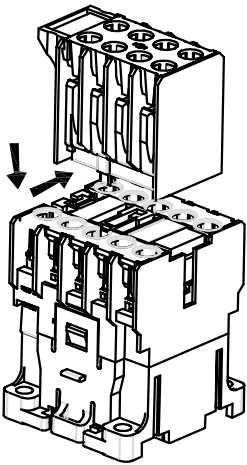
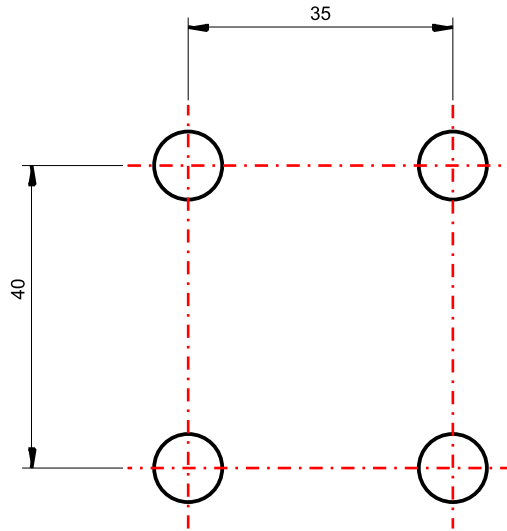


### LS05K/LS06K/SH05K DC Layout

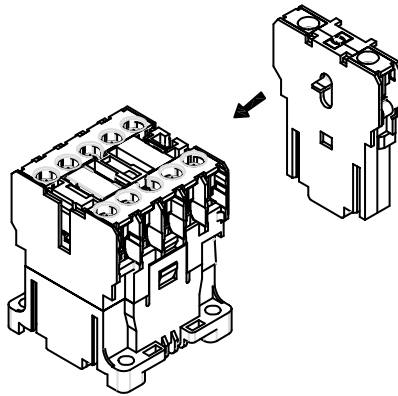


# Drilling Patterns

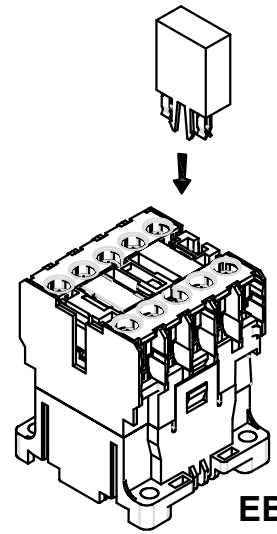
## AC/DC



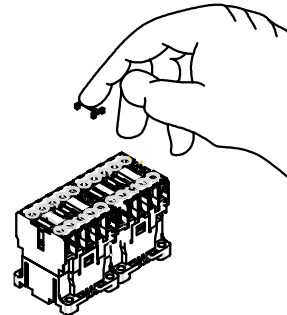
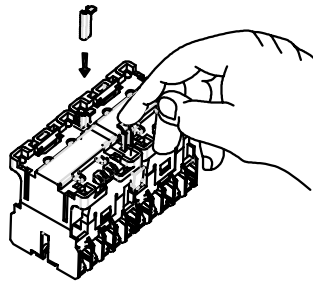
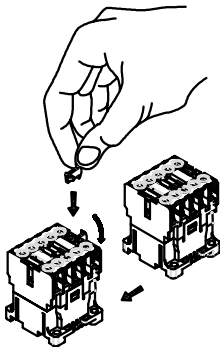
**HS05K-F**



**HS05K-L**



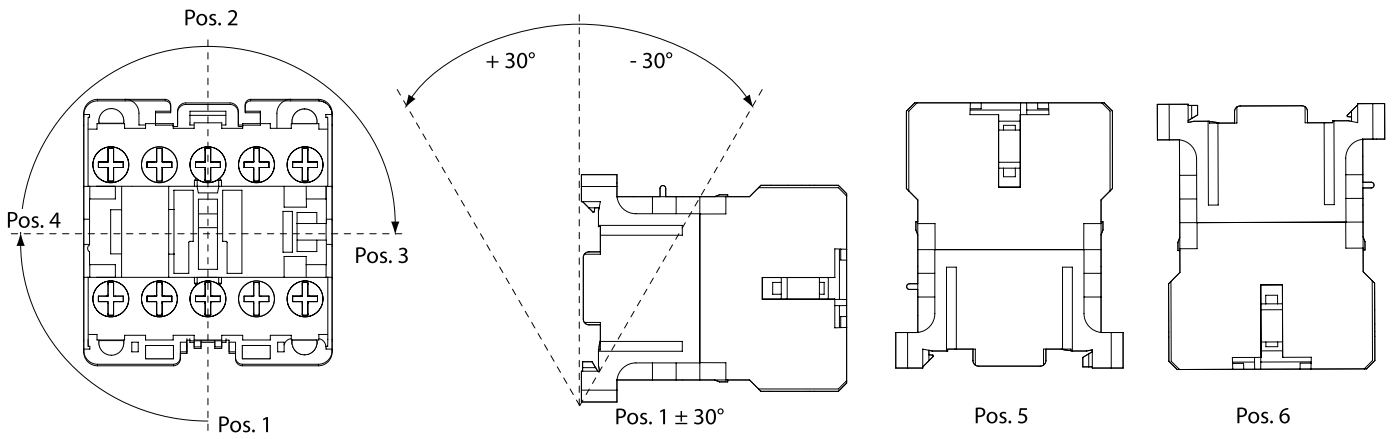
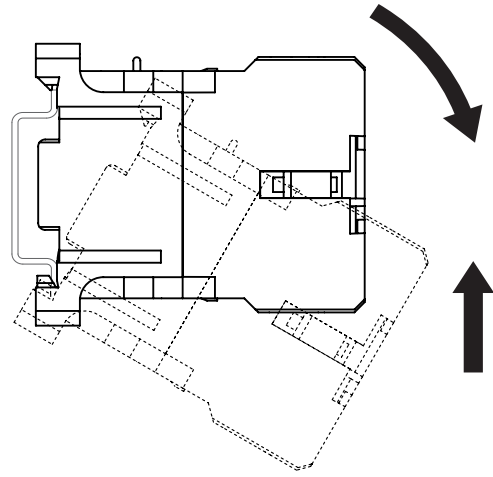
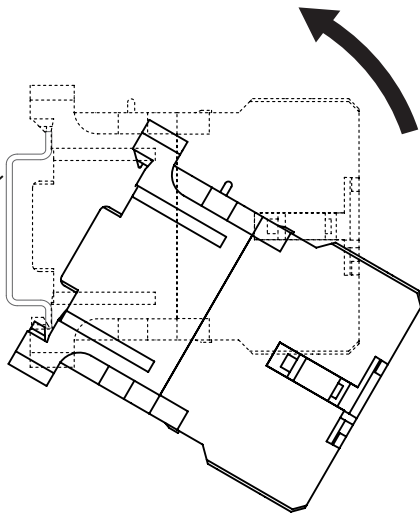
**EB05K**



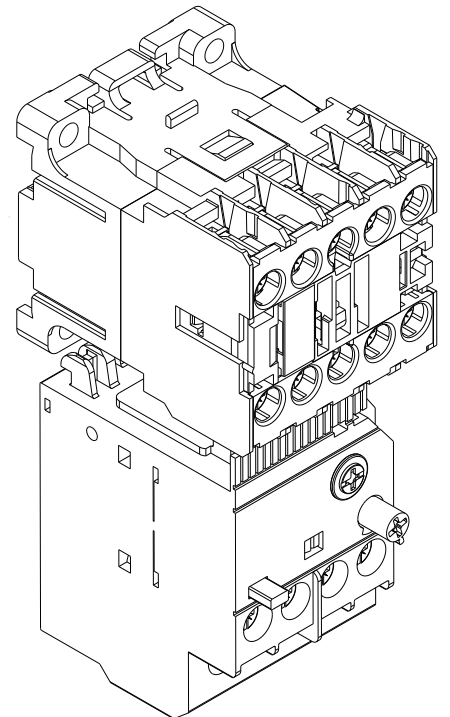
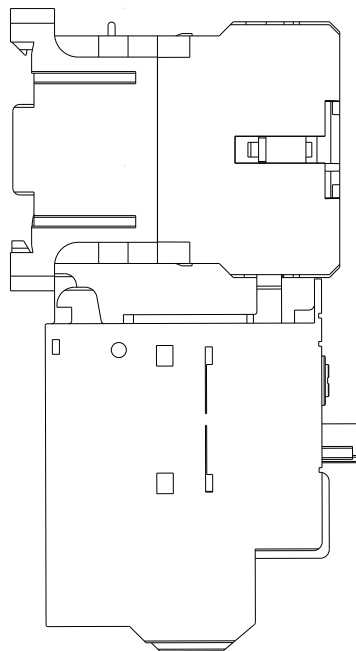
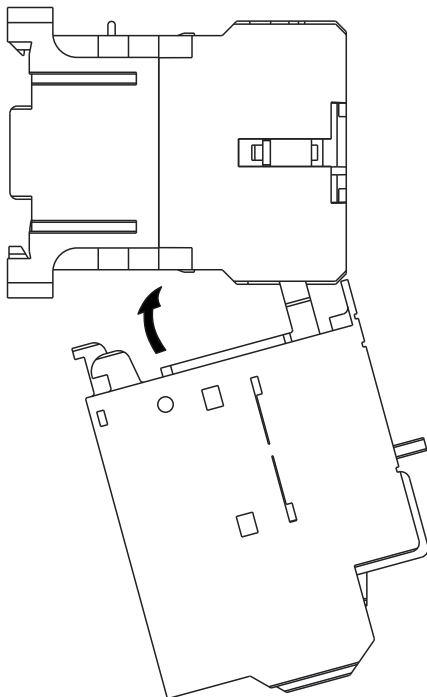
**VB05K**

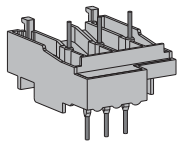
CLICK

IEC60715  
35 mm



## B05N SET UP

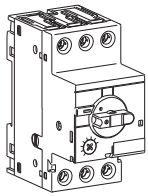
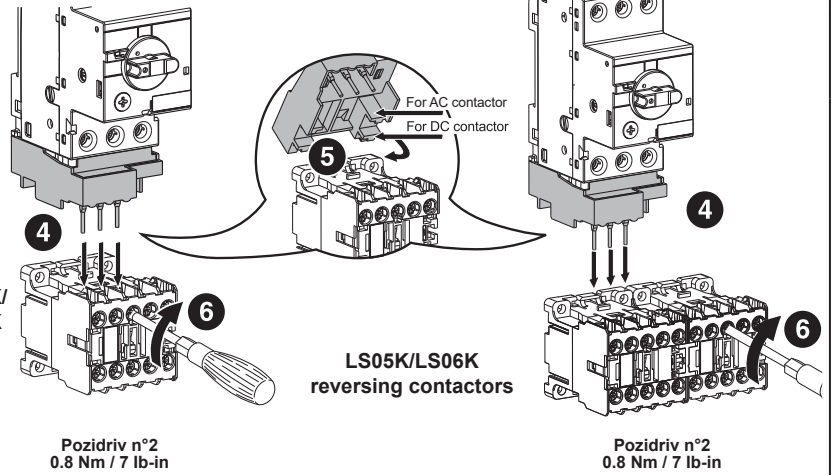
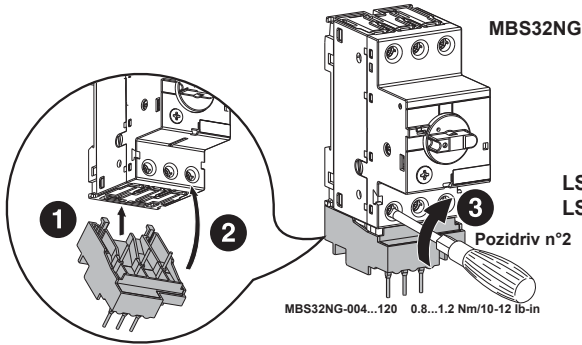




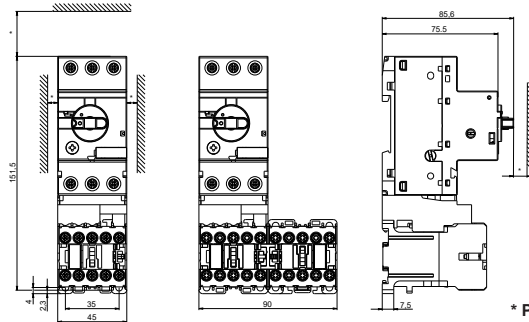
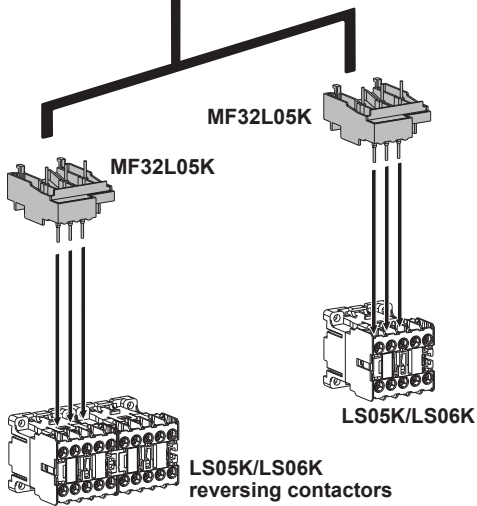
### MF32L05K

- MBS32NG+LS05K/LS06K
- MBS32NG+LS05K/LS06K reversing contactors

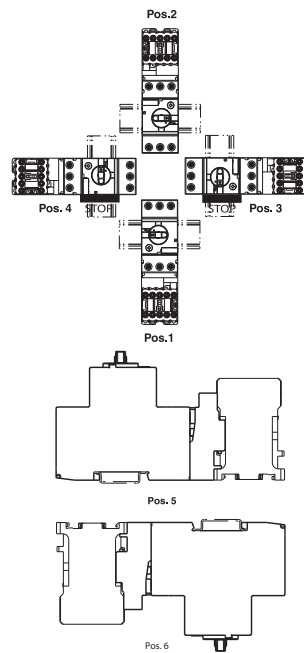
### Assembly



**MBS32NG-004**  
...  
**MBS32NG-120**



\* Please refer to technical documentation



### MBS32NG+LS05K/LS06K

