

E8W/1

**APPLICAZIONI DI CONTEGGIO SECONDARIO**

Lettura diretta dell'energia attiva  
Linea monofase  
Inserzione diretta 5(10)A oppure 16(32)A  
Uscita a impulsi programmabile per ripetizione remota del conteggio (opzione)

**SUBMETERING APPLICATIONS**

Display active energy with direct reading  
Single-phase line  
Direct connection 5(10)A or 16(32)A  
Selectable pulse output for remote monitoring (option)

**VISUALIZZAZIONE**

**Totalizzatore:** elettromeccanico a 6 cifre  
**Altezza cifre:** 4mm  
**Risoluzione:** 0,1kWh (lb 16A) - 0,01kWh (lb 5A)  
**Indicazione massima:** 99999,9kWh (lb 16A) - 9999,99kWh (lb 5A)  
**Led metrologico:** 1imp/Wh (lb 16A) - 1imp/0,1Wh (lb 5A)  
**Precisione (EN 61036):** classe 2  
**Inizio di funzionamento del contatore (EN 61036):** < 5 secondi

**DISPLAY**

**Counter:** 6 digit electromechanical  
**Digit height:** 4mm  
**Resolution:** 0,1kWh (lb 16A) - 0,01kWh (lb 5A)  
**Maximum display:** 99999,9kWh (lb 16A) - 9999,99kWh (lb 5A)  
**Metering LED:** 1imp/Wh (lb 16A) - 1imp/0,1Wh (lb 5A)  
**Accuracy (EN 61036):** class 2  
**Initial start-up of the meter (EN 61036):** < 5 seconds

**INGRESSO**

◆ **Tensione di riferimento, Un:** 115 - 230 - 240V  
**Campo di funzionamento specificato (EN 61036):** 0,9...1,1Un  
**Campo limite di funzionamento (EN 61036):** 0,8...1,15Un  
◆ **Frequenza di riferimento fn:** 50 - 60Hz  
**Variazione ammessa:** ± 5%fn  
◆ **Corrente di base, Ib:** 16A oppure 5A  
**Corrente massima, Imax:** 32A (lb 16A) oppure 10A (lb 5A)  
**Corrente di avviamento (EN 61036):** ≤ 0,5%Ib  
**Forma d'onda:** sinusoidale  
**Fattore di distorsione corrente (EN 61036):** ≤ 10% di 3<sup>a</sup> armonica  
**Fattore di potenza**  
**Campo di funzionamento specificato (EN 61036):** cosφ 0,5 ind...0,8 cap  
**Autoconsumo:** ≤ 8VA

**INPUT**

◆ **Reference voltage, Un:** 115 - 230 - 240V  
**Specified operating range (EN 61036):** 0,9...1,1Un  
**Limit range of operation (EN 61036):** 0,8...1,15Un  
◆ **Reference frequency fn:** 50 - 60Hz  
**Tolerance:** ± 5%fn  
◆ **Basic current, Ib:** 16A or 5A  
**Maximum current, Imax:** 32A (lb 16A) or 10A (lb 5A)  
**Starting current (EN 61036):** ≤ 0,5%Ib  
**Waveform:** sinusoidal  
**Current distortion factor (EN 61036):** ≤ 10% di 3<sup>rd</sup> harmonic  
**Power factor**  
**Specified operating range (EN 61036):** cosφ 0,5 ind...0,8 cap  
**Rated burden:** ≤ 8VA

**ALIMENTAZIONE AUSILIARIA**

Alimentazione ausiliaria derivata dalla misura (autoalimentato)

**AUXILIARY SUPPLY**

Supply taken from measurement (selfsupplied)

◆ **USCITA A IMPULSI (opzione)**

Uscita su optorelè, con contatto SPST-NO libero da potenziale  
**Portata contatto:** 110Vcc/ca 50mA  
**Peso impulsi selezionabile:** 1imp/Wh e 1imp/100Wh (lb 16A)  
1imp/0,1Wh e 1imp/10Wh (lb 5A)

◆ **PULSE OUTPUT (option)**

Output on optoelectronic relay with SPST-NO volt free contact  
**Contact range:** 110Vdc/ac 50mA  
**Selectable pulse output:** 1imp/Wh and 1imp/100Wh (lb 16A)  
1imp/0,1Wh and 1imp/10Wh (lb 5A)

**PROVE DI ISOLAMENTO**

(EN 61036)

**Prova di tensione a impulso 6kV 1,2/50µs 0,5J (IEC 255-4)**  
**Circuiti considerati:** ingresso - uscita impulsi  
**Prova a tensione alternata 2kV valore efficace 50Hz/1min (IEC 60)**  
**Circuiti considerati:** ingresso - uscita impulsi  
**Prova a tensione alternata 4kV valore efficace 50Hz/1min (IEC 60)**  
**Circuiti considerati:** tutti i circuiti e massa

**TESTS OF INSULATION PROPERTIES**

(EN 61036)

**Impulse voltage test 6kV 1,2/50µs 0,5J (IEC 255-4)**  
**Considered circuits:** input - pulse output  
**A.C. voltage test 2kV r.m.s. 50Hz/1min (IEC 60)**  
**Considered circuits:** input - pulse output  
**A.C. voltage test 4kV r.m.s. 50Hz/1min (IEC 60)**  
**Considered circuits:** all circuits and earth

## PROVE COMPATIBILITA' ELETTROMAGNETICA (EN 61036)

Prova di immunità alle scariche elettrostatiche (IEC801-2)

Livello di severità: 4

Prova ai transitori elettrici ripetitivi di breve durata (IEC801-4)

Livello di severità: 3 e 4

## CONDIZIONI AMBIENTALI (EN 61036)

Temperatura di riferimento: 23°C ± 2°C

Campo di funzionamento specificato: -10...45°C

Campo limite di funzionamento: -20...55°C

Campo limite per l'immagazzinamento e trasporto: -25...70°C

Umidità relativa (media annuale): ≤ 75%

◆ **Opzione:** esecuzione tropicalizzata per ambiente caldo-umido-salino

## CUSTODIA

Dimensioni: 4 moduli DIN43880

Conessioni: morsetti a vite per conduttore fino a 8mm<sup>2</sup> (misura) e 4 mm<sup>2</sup> (uscita impulsi)

Fissaggio: binario 35mm (EN50022) oppure a vite

◆ **Opzione:** kit per montaggio da incasso (frontale 72x103mm, foratura pann. 70x46mm)

**Materiale custodia:** makrolon autoestinguente

**Peso:** 200 grammi

## TESTS FOR ELECTROMAGNETIC COMPATIBILITY (EN 61036)

Test of immunity to electrostatic discharges (IEC801-2)

Severity level: 4

Fast transient burst test (IEC801-4)

Severity level: 3 and 4

## ENVIRONMENTAL CONDITIONS (EN 61036)

Reference temperature: 23°C ± 2°C

Specified operating range: -10...45°C

Limit range of operation: -20...55°C

Limit range for storage and transport: -25...70°C

Relative humidity (annual mean): ≤ 75%

◆ **Option:** tropicalization for saline-humid-heat ambient

## HOUSING

Dimensions: 4 module DIN43880

Connections: screw terminals for cable up to 8mm<sup>2</sup> (measure) and 4 mm<sup>2</sup> (pulse output)

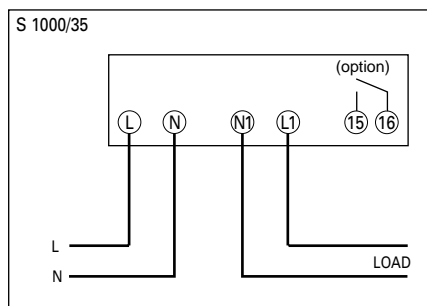
Mounting: rail 35mm (EN50022) or screw type

◆ **Option:** kit for flush mounting (front frame 72x103mm, panel cutout 70x46mm)

**Housing material:** self-extinguishing makrolon

**Weight:** 200 grams

## SCHEMA D'INSERZIONE WIRING DIAGRAM



## DIMENSIONI DIMENSIONS

