

Centralini da incasso e da parete IP40

Serie Andromeda



I centralini della serie Andromeda sono adatti alla realizzazione di quadri per la distribuzione di energia, da INCASSO o da PARETE, fino alla corrente nominale di 63A, per uso domestico o terziario.

Costruiti in materiale termoplastico autoestinguente ABS, con prova Glow-Wire fino a 650°C, si presentano con linea elegante nel colore bianco RAL 9003. I modelli sono disponibili con portello fumé fino a 36 moduli, con porta cieca nelle versioni a 42 e 84 moduli da incasso, quest'ultima adatta anche per cartongesso.

Le scatole sono dotate di guida omega asportabile e di prefrazure per il passaggio cavi.

Il coperchio ha un particolare sistema di fissaggio, sia a scatto tramite clips che con viti, in modo da permettere

una chiusura temporanea in fase di costruzione e poi un fissaggio definitivo quando installato.

Caratteristiche tecniche:

- Grado di protezione: IP40 *
- Materiale: ABS privo di alogeni
- Corrente nominale (In): ≤63A
- Isolamento: classe II □ *
- Resistenza agli urti: IK08
- Resistenza al calore: prova del filo incandescente fino a 650°C (850°C per modelli in cartongesso)
- Tensione nominale: fino a 1000Vac / 1500Vdc
- Colore: Bianco RAL 9003
- Temperatura di impiego: -25...40°C
- Morsettiere: morsettiera di neutro e di terra opzionale
- Norme e approvazioni: EN61439-1

* il grado di protezione e la classe di isolamento sono garantiti con portello completamente chiuso



Centralini da incasso IP40

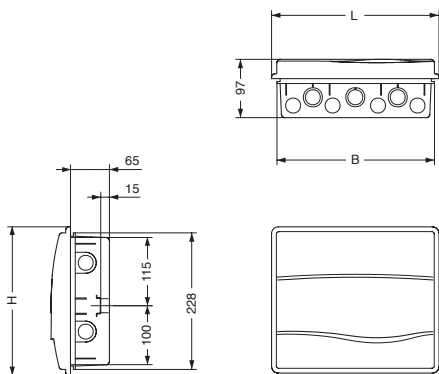
| Centralini completi di scatola da incasso e telaio interno - Serie SGH-I | | | | | | | |
|---|---|--------------------------------------|--------------------------------------|-------------------|--------|-----------------|----------------|
| | Descrizione | Dimensioni esterne L x H x P (mm) | Dimensioni incasso L x H x P (mm) | Numero di file | Moduli | Codice | |
|  | Porta trasparente | 283 x 248 x 97 | 263 x 228 x 65 | 1 | 12 | SGH-I12 | ad esaurimento |
|  | Porta trasparente | 283 x 373 x 97 | 263 x 353 x 65 | 2 | 24 | SGH-I24 | ad esaurimento |
|  | Porta trasparente | 283 x 517 x 97 | 263 x 497 x 65 | 3 | 36 | SGH-I36 | ad esaurimento |
|  | Adatto anche per cartongesso Porta cieca | 334 x 532 x 105 | 305 x 500 x 72 | 3 | 42 | SGH-I42G | |
|  | Adatto anche per cartongesso Porta cieca | 668 x 532 x 105 | 641 x 500 x 72 | 6 | 84 | SGH-I84G | |

| Numero moduli | Max potenza dissipabile |
|--------------------|-------------------------|
| 4 moduli (1 fila) | 7,2W |
| 8 moduli (1 fila) | 10,3W |
| 12 moduli (1 fila) | 13,6W |
| 24 moduli (2 file) | 20,2W |
| 36 moduli (3 file) | 27,8W |
| 42 moduli (3 file) | 37,2W |
| 84 moduli (6 file) | 62,3W |

Centralini da incasso IP40

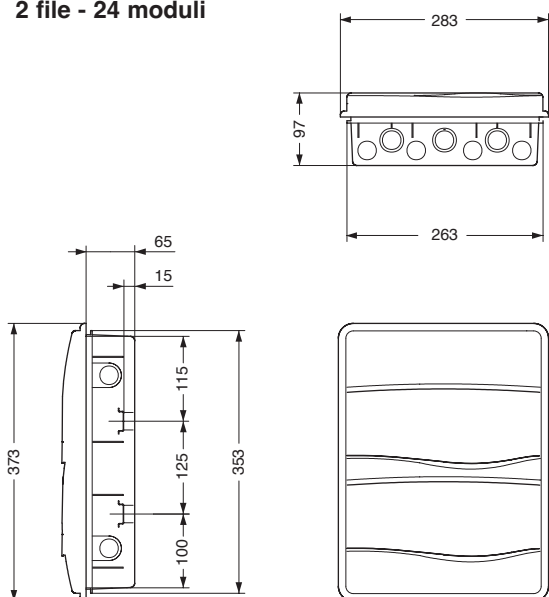
Dimensioni - Serie SGH-I

1 fila

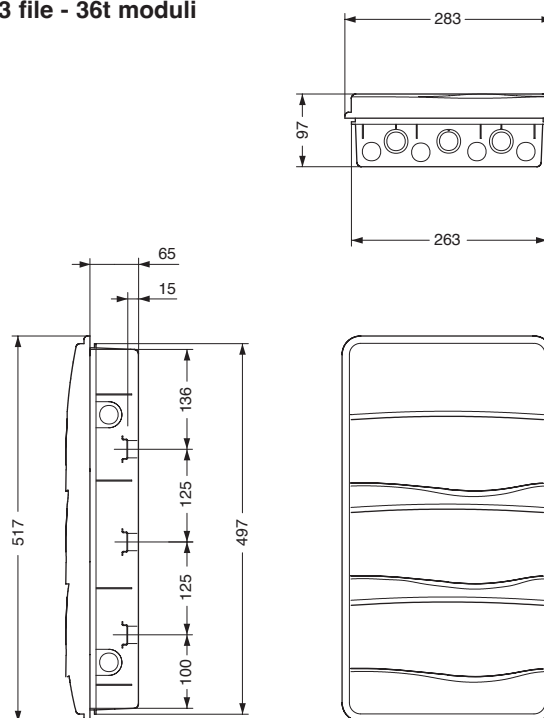


| Tipo | L (mm) | B (mm) | H (mm) |
|--------------------|--------|--------|--------|
| 1 fila - 4 moduli | 120 | 120 | 228 |
| 1 fila - 8 moduli | 210 | 190 | 248 |
| 1 fila - 12 moduli | 283 | 263 | 248 |

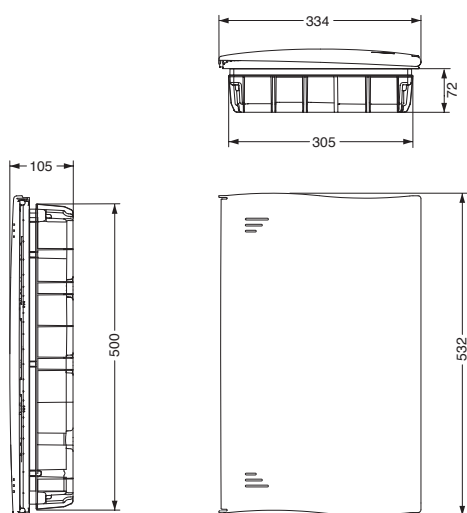
2 file - 24 moduli



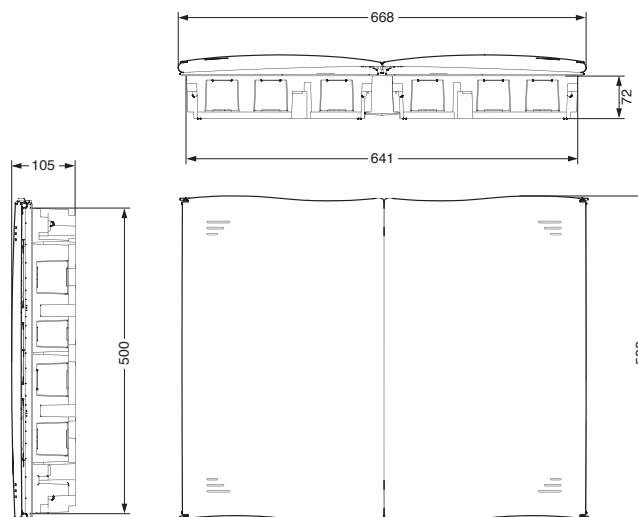
3 file - 36t moduli




3 file - 42 moduli



6 file - 84 moduli

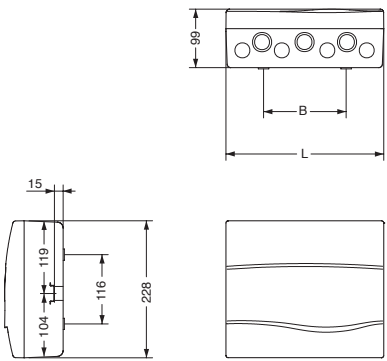


Centralini da parete IP40

| Centralino completo di porta fumè e telaio interno - Serie SGH-P | | | | | | | |
|---|--|------------------------------|---------------------|-------------------|--------|---------|----------------|
| | Descrizione | Dimensione L x H x P (mm) | Quantità imballo | Numero di file | Moduli | Codice | |
|  | Completa di: portello fumè guida Omega asportabile morsettiera di terra morsettiera di neutro prefratture per il passaggio cavi | 264 x 228 x 99 | 1 | 1 | 12 | SGH-P12 | ad esaurimento |
| | | 264 x 353 x 99 | 1 | 2 | 24 | SGH-P24 | ad esaurimento |
| | | 264 x 497 x 99 | 1 | 3 | 36 | SGH-P36 | ad esaurimento |
| | Barra di neutro e di terra 14 morsetti | | | | | | GHE-14GN |

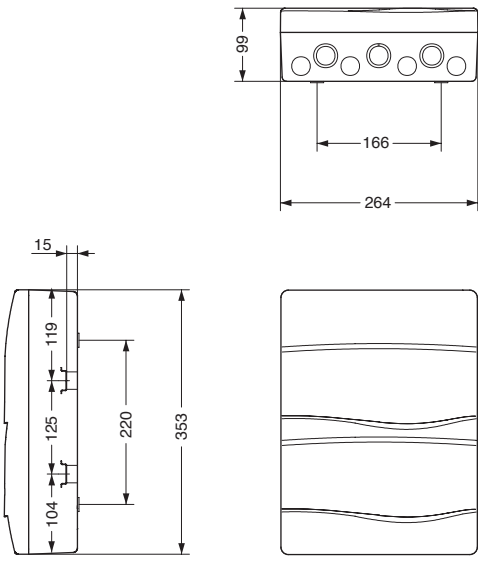
Dimensioni - Serie SGH-P

1 fila



| Tipo | L (mm) | B (mm) |
|--------------------|--------|--------|
| 1 fila - 4 moduli | 120 | - |
| 1 fila - 8 moduli | 191 | 98 |
| 1 fila - 12 moduli | 264 | 138 |

2 file - 24 moduli



3 file - 36 moduli

