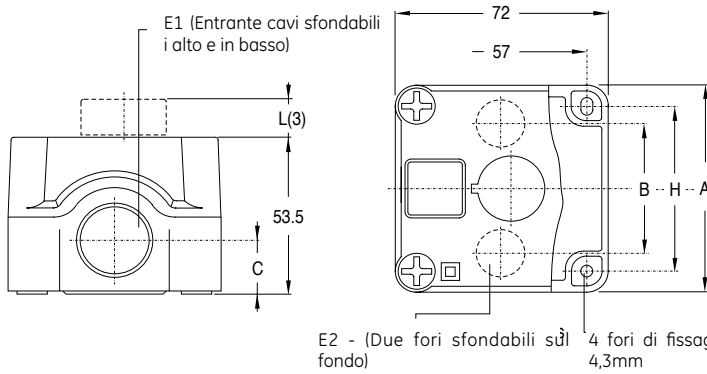


Dimensioni scatole pulsantiere

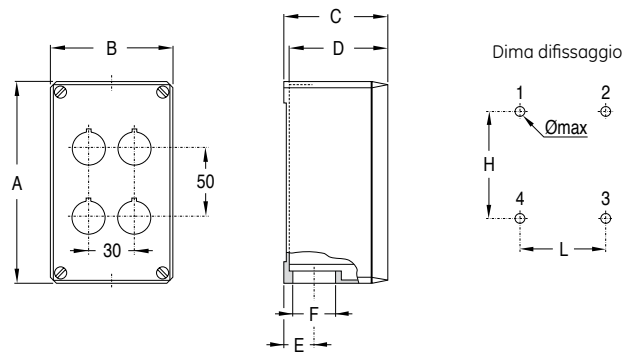
Scatole pulsantiere in plastica



Fori	A	B	C	E1	E2	H
1	72	46	16.5	23(1)	15.5	57
2	110	78	16.5	23(1)	21.5	95
3	140	108	16.5	23(1)	21.5	125
4	175	143	16.5	23(1)	21.5	160
6	235	200	19.5	29(2)	23	220

- (1) Adatto per raccordi passanti PG16 ó 1/2" NPT
- (2) Adatto per raccordi passanti PG21 ó 3/4" NPT
- (3) Versioni assemblate: 13  
Lampada spia: 14  
Emergenza a fungo: 50  
Selettore a chiave: 22 (42 con chiave inserita)  
Per versioni personalizzate da cliente vedere dimensioni operati.

Scatole pulsantiere in metallo



Modello	N. fori Ø 22		Dimensioni						Dime di fissaggio	
	verticali	orizzontali	A (mm)	B (mm)	C (mm)	D (mm)	E (mm)	F	HxLxØmáx. (mm)	Posizione dei fori
BMDG1	1	-	87	87	75	72	21.5	PG 21	74x55x4	1-3
BMDM1	1	-	87	87	100	97	21.5	PG 21	68x55x4	1-3
BMDG2	2	-	145	87	75	72	21.5	PG 21	132x55x4	1-3
BMDM2	2	-	145	87	100	97	21.5	PG 21	126x55x4	1-3
BMDG3	3	-	195	87	100	97	21.5	PG 21	176x55x4	1-3
BMDG4	2	2	145	87	75	72	21.5	PG 21	132x55x4	1-3
BMDM4	2	2	145	87	100	97	21.5	PG 21	126x55x4	1-3
BMDG6	3	2	195	87	100	97	21.5	PG 21	176x55x4	1-3
BMDG8	2	4	152	152	101.5	98.5	27	PG 29	136x119x6	1-3
BMDG12	3	4	205	230	101.5	98.5	27	PG 29	172x214x6	1-2-3-4
BMDG18	3	6	257	300	101.5	98.5	35	PG 36	221x282x6	1-2-3-4
BMDG24	4	6	257	300	101.5	98.5	35	PG 36	221x282x6	1-2-3-4
BMDG35	5	7	350	350	123	106.5	41	PG 36	180x180x10	1-2-3-4