



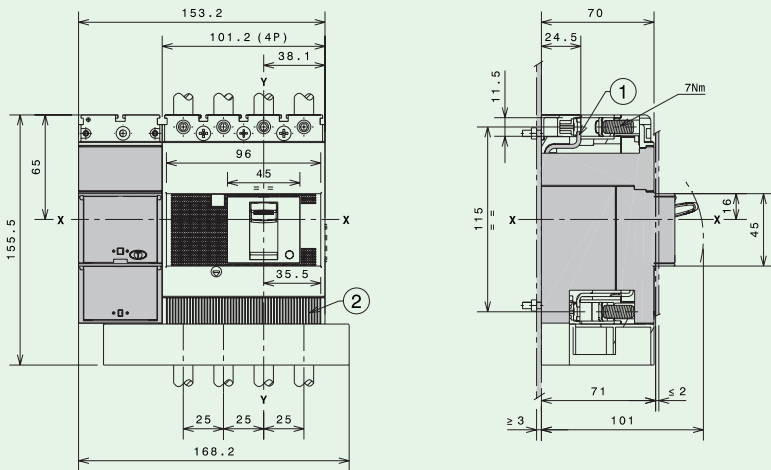
Interruttori automatici scatolati modulari

Blocchi Differenziali per interruttori MCXT1					
	Descrizione	Montaggio	Specifiche tecniche	Codice	
Blocco differenziale MODULARE tipo A SELETTIVO Laterale					
	Blocco differenziale laterale MODULARE tipo A Larghezza 3 moduli Altezza massima h=200mm Soglia differenziale: 0,03...10A Tempo di intervento: istantaneo...3s Tensione di impiego: 85...690V AC Compresi: nr. 8 attacchi a mantello per cavi CU Per il montaggio ordinare a parte la staffa KDD200	laterale a sx	4 poli	RCS4-200/1	
Blocco differenziale tipo A Sottoposto					
	Blocco differenziale Istantaneo SOTTOPOSTO tipo A Larghezza 2 moduli Soglia differenziale: 0,03...3A Tempo di intervento: istantaneo Tensione di impiego: 85...690V AC	laterale e sottoposto	3 poli 4 poli	RCI3/1 RCI4/1	
	Blocco differenziale SELETTIVO SOTTOPOSTO tipo A Larghezza 2 moduli Soglia differenziale: 0,03...3A Tempo di intervento: istantaneo...3s Tensione di impiego: 85...690V AC Compresi: mostrina e nr. 6 o 8 attacchi a mantello per cavi CU	laterale e sottoposto	3 poli 4 poli	RCS3/1 RCS4/1	

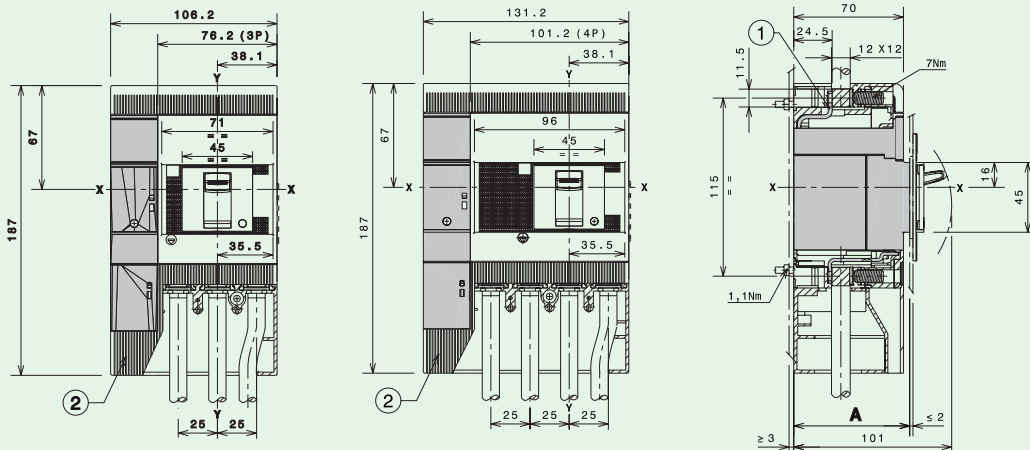
Nota: i blocchi differenziali sono corredati di bobina a lancio di corrente per lo sgancio dell'interruttore. Sono inoltre disponibili 2 morsetti NC a potenziale libero per lo sgancio di emergenza. È inoltre possibile l'inserimento di un ulteriore bobina a lancio di corrente o di minima tensione per lo sgancio di emergenza.

Dimensioni

Blocco differenziale laterale MODULARE



Blocco differenziale laterale SOTTOPOSTO





Legenda

- ① Terminali anteriori per connessione in sbarra
- ② Coprimermi con grado di protezione IP40

	A	
Con flangia di serie	4p	74
Senza flangia	4p	71

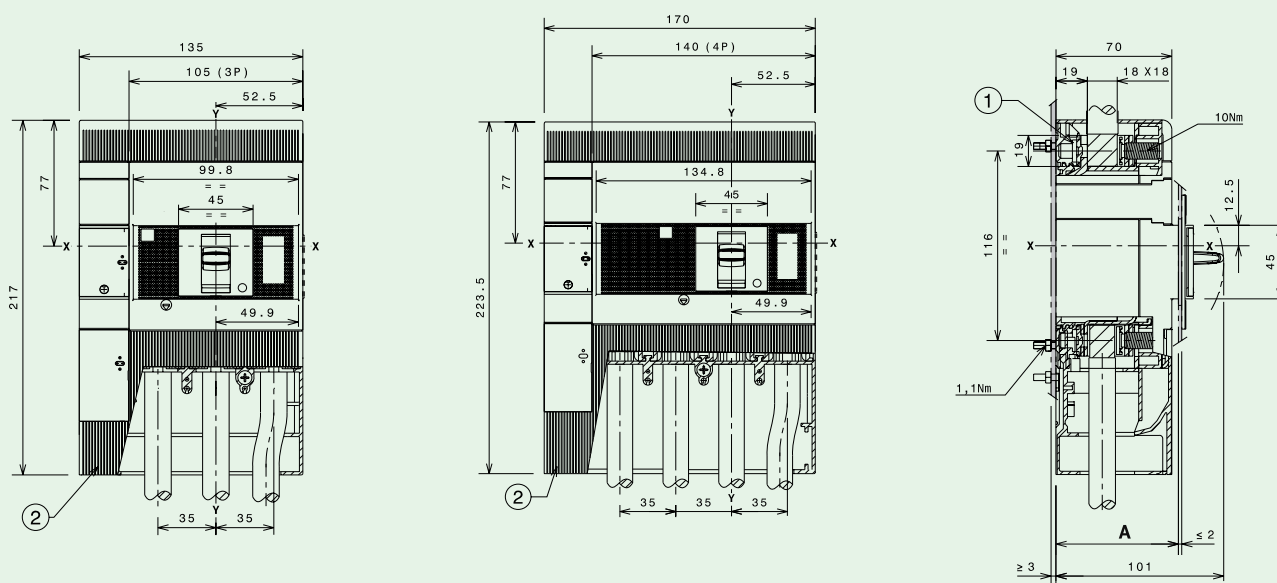
Interruttori automatici scatolati modulari

Blocchi Differenziali per interruttori MCXT3				
	Descrizione	Montaggio	Specifiche tecniche	Codice
Blocco differenziale tipo A SELETTIVO Sottoposto				
	Blocco differenziale sottoposto tipo A Larghezza 2 moduli Soglia differenziale: 0,03...3A Tempo di intervento: istantaneo...3s Tensione di impiego: 85...690V AC Compresi: mostrina e nr. 3 o 4 attacchi a mantello per cavi CU	laterale e sottoposto	3 poli 4 poli	RCS3/3 RCS4/3
Blocco differenziale tipo B SELETTIVO Sottoposto				
	Blocco differenziale sottoposto tipo B Corrente nominale fino a 225A Soglia differenziale: 0,03...1A Tempo di intervento: istantaneo...3s Tensione di impiego: 110...500V AC	sottoposto	4 poli	RCB4/3

Nota: i blocchi differenziali sono corredati di bobina a lancio di corrente per lo sgancio dell'interruttore. Sono inoltre disponibili 2 morsetti NC a potenziale libero per lo sgancio di emergenza. È inoltre possibile l'inserimento di un'ulteriore bobina a lancio di corrente o di minima tensione per lo sgancio di emergenza.

Dimensioni

Blocco differenziale laterale MODULARE



A	
Con flangia di serie	3p 74
Senza flangia	3p 71

Legenda

- ① Terminali anteriori per connessione cavi
- ② Copriterminali con grado di protezione IP40

Interruttori automatici scatolati

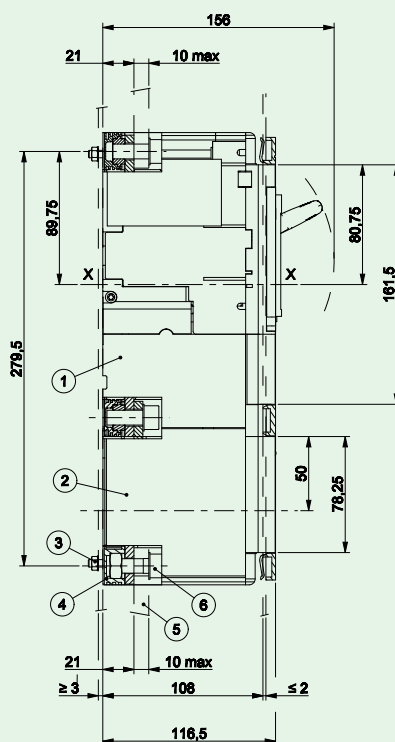
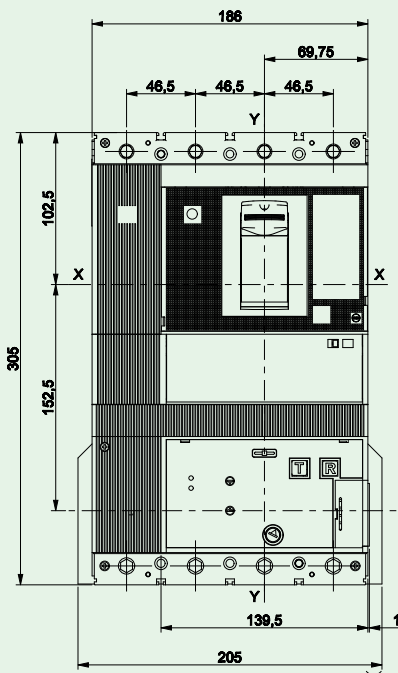
Blocco differenziale per interruttori MCXT5				
	Descrizione	Montaggio	Specifiche tecniche	Codice
	Blocco differenziale sottoposto tipo A Selettivo Corrente nominale fino a 550A ⁽¹⁾ Soglia differenziale regolabile: 0,03...30A Tempo di intervento: istantaneo, 0,06...5s Tensione di impiego: 85...500V AC	Sottoposto	4 poli	RCS4/5

MCXT5 interruttori + differenziale									
	Capacità di rottura a 415Vac (kA)	Corrente nominale (A)	Protezione Neutro (A)	Regolazione termica (A)	Regolazione magnetica (A)	Regolazione I circuito istantaneo (A)	Regolazione differenziale	Codice	
Interruttori automatici termomagnetici ed elettronici LSI + blocco differenziale tipo A Selettivo									
	36	400	50%	280...400	2000...4000		0,03...3 A Tempo di intervento: Istantaneo, 0,06...5s	MCXT5N4400D	
		630 ⁽¹⁾	50%	441...630	3150...6300			MCXT5N4630D	
		400	100%	280...400	2000...4000			MCXT5S4400D	
		400	100%	280...400	2000...4000			MCXT5S4400ND	
		630 ⁽¹⁾	50%	441...630	3150...6300			MCXT5S4630D	
		630 ⁽¹⁾	100%	441...630	3150...6300			MCXT5S4630ND	
	50	400 ⁽²⁾	0-50%-100%	I1=0,4...1xIn tempo di ritardo regolabile da 3 a 48s (a 3I1)	I2=Off, 1...10xIn tempo di ritardo regolabile da 0,05 a 0,4s	I3=Off, 1...10xIn tempo di intervento <40ms			MCXT5S4400LSID
		630 ⁽¹⁾⁽²⁾							MCXT5S4630LSID

(1) Corrente massima di funzionamento 550A (500A per versioni removibili)
 (2) Interruttori automatici elettronici LSI+blocco diff. tipo A selettivo

Dimensioni

RC Differenziale



Legenda

- ① Base interruttore
- ② Sganciatore differenziale
- ③ Coppia di serraggio 2 Nm
- ④ Terminali anteriori per collegamento in piatto
- ⑤ Sbarra di collegamento
- ⑥ Coppia di serraggio 36 Nm