

AEG

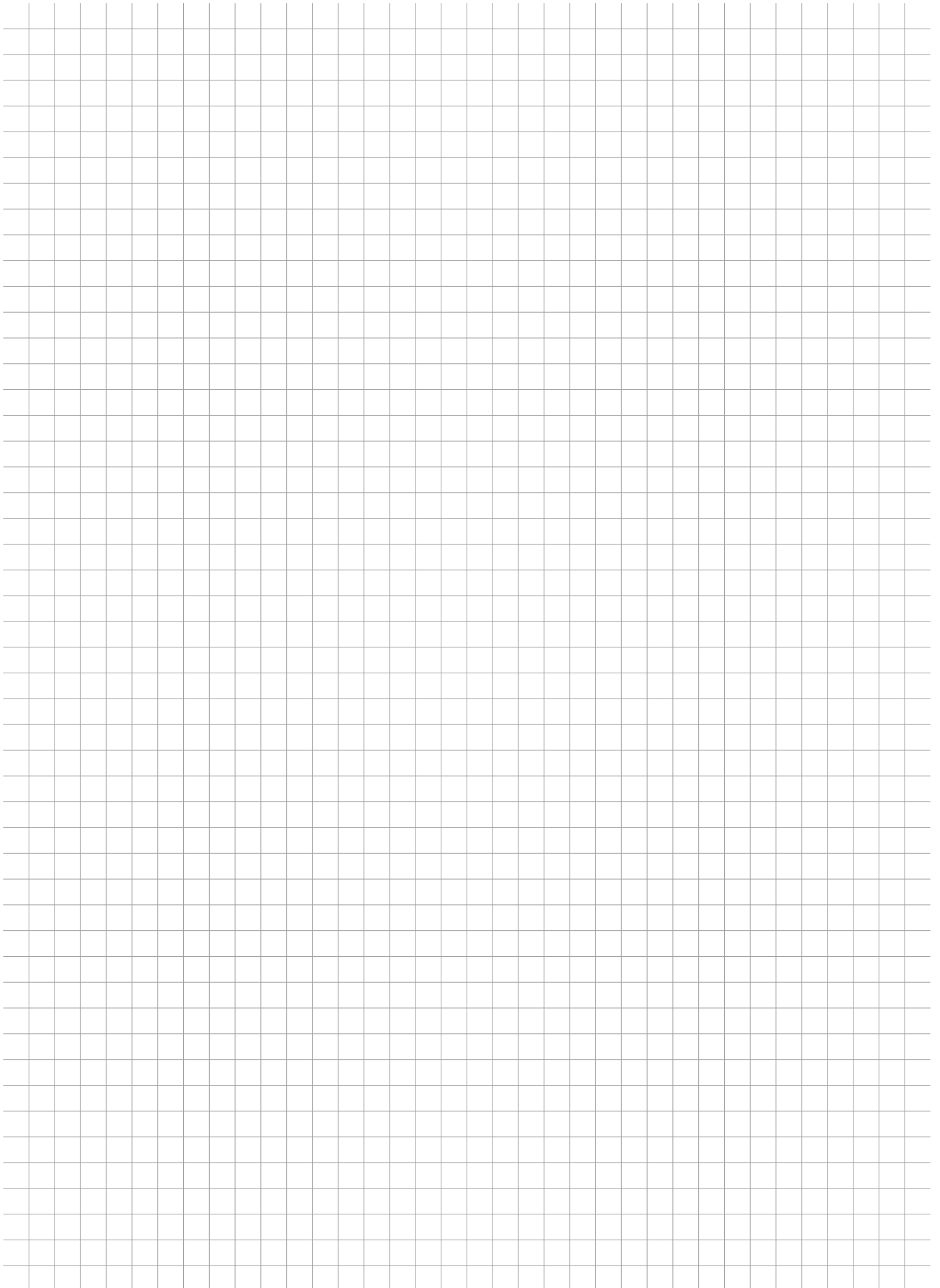
GUIDA RAPIDA

Prodotti per il fotovoltaico

FEBBRAIO 2024

ELETTRA.IT





Elettra propone un'ampia gamma di prodotti per il fotovoltaico, offrendo soluzioni di protezione nel lato DC e AC complete ed affidabili. Oltre ai singoli componenti, come **fusibili, sezionatori, scaricatori** e dispositivi necessari per la protezione dell'impianto.



QUADRI STRINGA DC, QUADRI LATO AC E AC-DC

Costruiti per stringhe singole e in parallelo, con protezione a basi portafusibili, sezionatori sotto carico, scaricatori e con interruttori Magnetotermici (con o senza bobina di sgancio). Quadri di protezione lato AC monofase e trifase+neutro, protezione con interruttore magnetotermico differenziale.

Elettra presenta anche un'ampia scelta di **quadri cablati**, proponendo soluzioni compatte per quadri di stringa DC, quadri di protezione lato AC, quadri di interfaccia CEI 0-21 e CEI 0-16.



RELÈ INTERFACCIA

CEI 0-21 o CEI 0-16 per monitoraggio di tensione e frequenza con impiego trifase, funzione di sgancio per rinalzo integrata e display per la visualizzazione e programmazione.

QUADRI INTERFACCIA E OPEN AC



Quadri Interfaccia AC di serie per impianti fino a 100kW e dotati di protezione inverter, contattore, relè interfaccia CEI 0-21 e UPS di emergenza. Disponibili in versione OPEN con predisposizione per cablaggio inverter. Disponibili in configurazione OPEN con spazio di cablaggio predisposto per una maggiore flessibilità d'installazione.

QUADRI INTERFACCIA CUSTOM

Possibilità di realizzare Quadri Interfaccia su specifica del cliente in base alle norme CEI 0-16 e CEI 0-21.



UPS DI EMERGENZA

Sistemi di alimentazione di emergenza con riserva di carica 24V DC. Presenti anche UPS di emergenza online a doppia conversione per impianti CEI 0-21 e CEI 0-16, modelli disponibili con potenze di uscita rispettivamente di 250VA e 1000-2000-3000 VA.



CONTENITORI IN MATERIALE ISOLANTE E METALLICO

Vasta scelta di contenitori in materiale isolante IP65 da 6 a 36 moduli, in poliestere IP66 o in metallo IP65 a seconda del livello di potenza dell'impianto.



SEZIONATORI E SCARICATORI

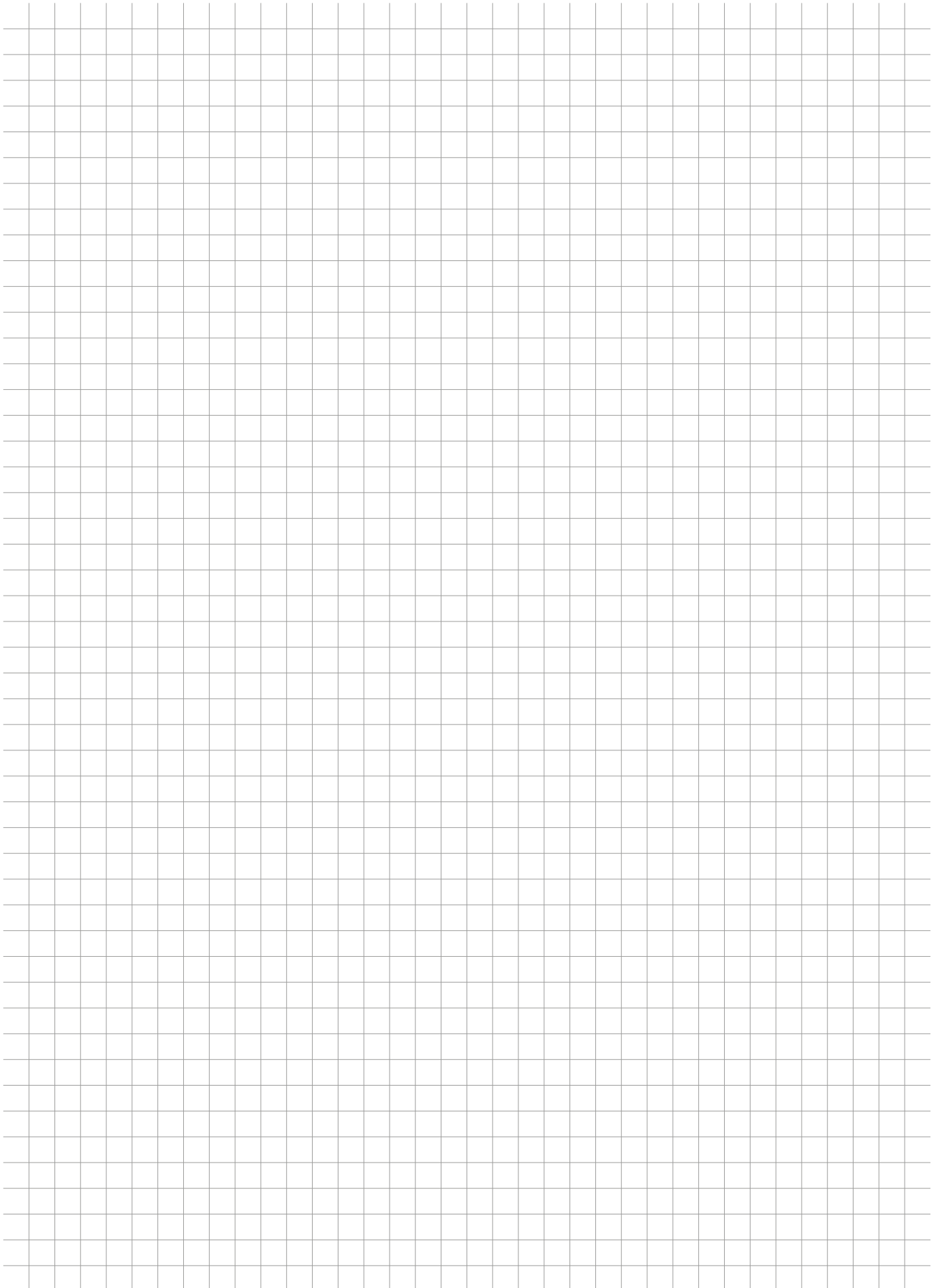
Sezionatori apribili sotto carico a 1500V in categoria PV-1 e PV-2, scaricatori di sovratensione Tipo 2 per lato AC e DC, basi portafusibili e fusibili 1000V e 1500V.



COMPONENTI PER LA PROTEZIONE

Interruttori automatici magnetotermici e magnetotermici differenziali per protezione generale e inverter con potere di interruzione da 6kA a 50kA e possibilità di rinalzo con bobina di sgancio





Indice Generale

Quadri cablati

Quadri elettrici AC	Pag.07
Quadri Stringa DC	Pag.13
Quadri elettrici AC/DC	Pag.21
Quadri Interfaccia CEI 0-21 e CEI 0-16	Pag.25
Quadri Interfaccia CEI 0-21 OPEN	Pag.31
Quadri di backup per inverter con uscita EPS	Pag.35

Dispositivi di controllo ed emergenza

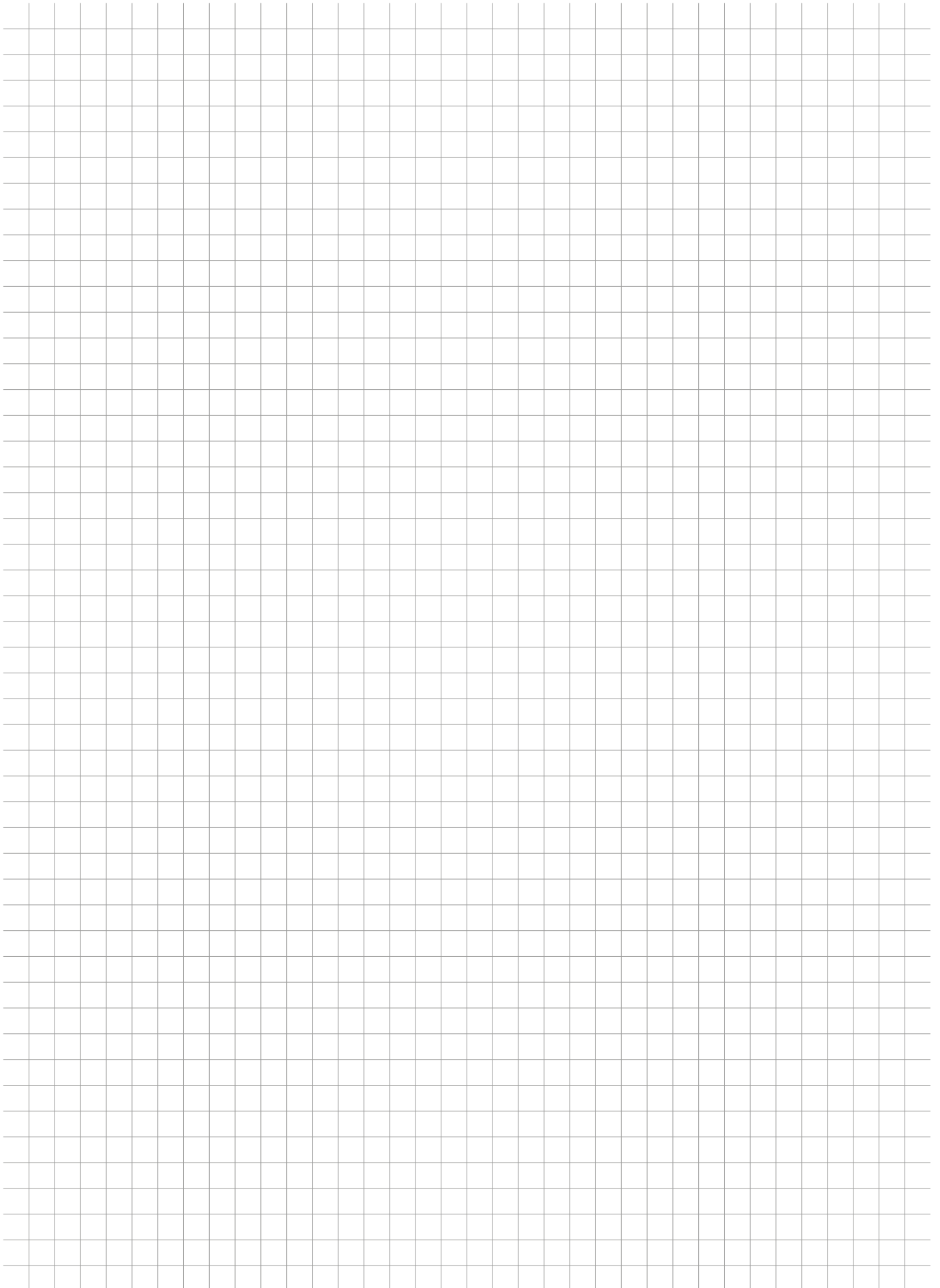
Dispositivi di interfaccia CEI 0-21 e CEI 0-16	Pag.37
UPS di emergenza 230V AC	Pag.38
UPS di emergenza 24V DC	Pag.39
UPS da 1kVA a 3kVA	Pag.40

Componenti di protezione e sezionamento

Sezionatori	Pag.42
Basi portafusibili e fusibili	Pag.42
Interruttori automatici magnetotermici	Pag.43
Scaricatori di sovratensione	Pag.43

Contenitori

Centralini stagni IP65	Pag.45
Centralini stagni IP67	Pag.48
Contenitori GVK in metallo IP65	Pag.49
Contenitori in ABS IP54	Pag.49



AEG

Quadri elettrici AC





I quadri elettrici di protezione lato in corrente alternata di un impianto fotovoltaico sono posti tra gli inverter ed il quadro di alimentazione e garantiscono sicurezza sia all'impianto fotovoltaico che all'impianto elettrico esistente.

Elettra propone un'ampia scelta di quadri standard in base alle esigenze impiantistiche, in modo da minimizzare i tempi di realizzazione e di verifica.

In particolare, offre soluzioni con **quadri AC monofase e trifase, quadri AC monofase tipo ibrido, quadri per sistema di accumulo in AC e quadri pompe di calore riscaldamento.**

In tutti i quadri la protezione è garantita da **interruttori magnetotermici differenziali in classe A e contenitori in doppio isolamento con grado di protezione IP65.**

Caratteristiche tecniche componenti

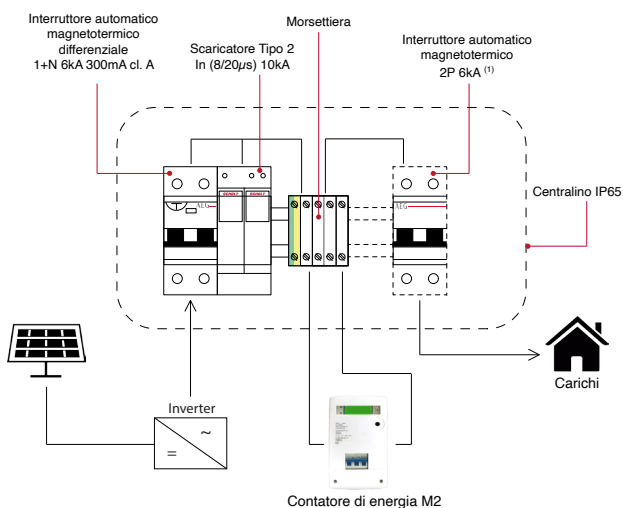
TENSIONE NOMINALE	230/400VAC
CORRENTE NOMINALE	DA 20 A 63A
POLI	2P E 4P
INTERRUTTORE DI PROTEZIONE	AEG SERIE ELFA90
POTERE DI CORTOCIRCUITO	6KA SECONDO EN60898
PROTEZIONE DIFFERENZIALE	TIPO A SOGLIA 300MA
PROTEZIONE DA SOVRATENSIONI	CON SCARICATORE TIPO 2 IN =10KA ONDA 8/20µS
ISOLAMENTO	CONTENITORE TIPO GHNE A DOPPIO ISOLAMENTO CLASSE II
GRADO DI PROTEZIONE	IP65
INGRESSI/USCITE	MORSETTIERA SU LATO CONTATORE O SU LATO CARICHI
NORME	CEI EN 61439-2
APPROVAZIONI	CE

Tipologie quadri AC:

1. **Quadro AC monofase e trifase** con protezione inverter ed inverter-contatore
2. **Quadro AC monofase Hybrid** per inverter con accumulo
3. **Quadro AC monofase Retrofit** per sistema di accumulo su impianto esistente
4. **Quadro AC monofase PDC** per pompe di calore

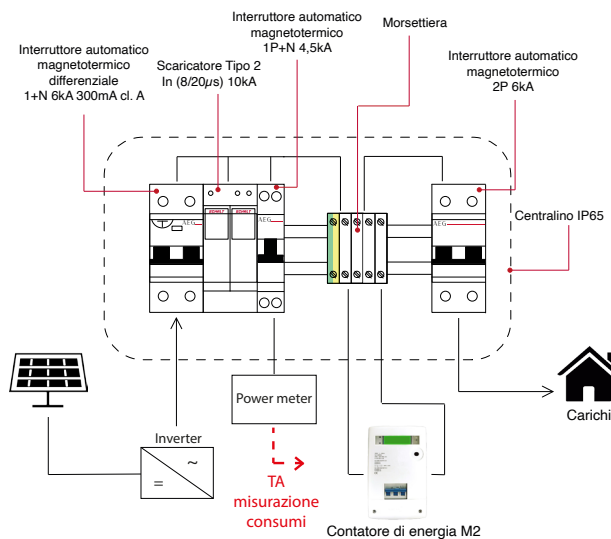
Schemi tipo

Quadro AC monofase / trifase+N

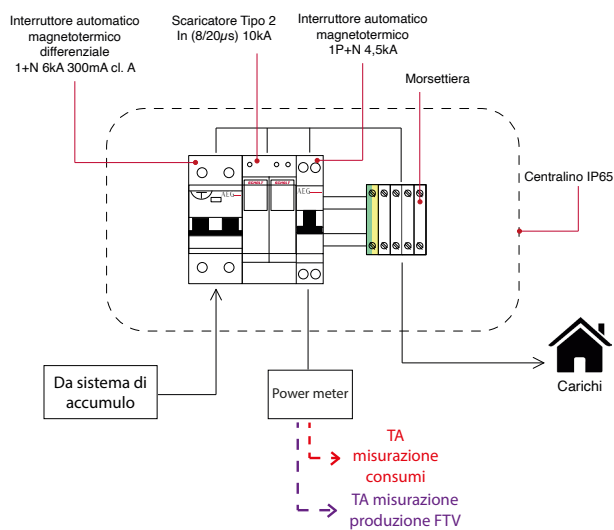


⁽¹⁾Interruttore automatico presente solo nelle versioni PV-QAMA / PV-QATA

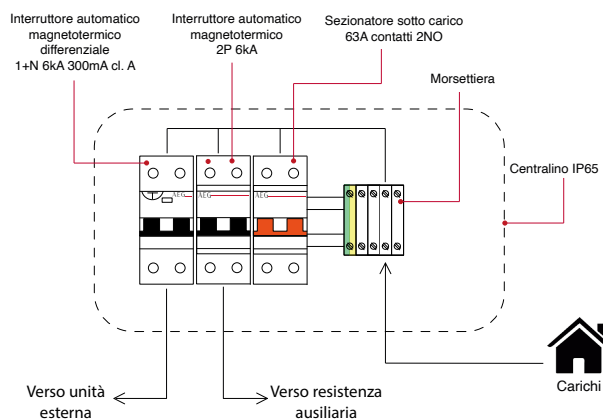
Quadro AC monofase Hybrid



Quadro AC monofase Retrofit



Quadro AC monofase PDC pompe di calore





QUADRI AC MONOFASE

- Interruttore automatico magnetotermico differenziale AEG HD90 1P+N curva C 300mA classe A 6kA
- Scaricatore SUA20-11 Tipo 2 In =10kA onda 8/20µs
- Contenitore in materiale isolante IP65 - 8 moduli

MODELLO	CODICE
16A / 3KW	PVA216
20A / 4KW	PVA220
25A / 4,5-5KW	PVA225
32A / 5,5-6KW	PVA232



QUADRI AC TRIFASE+N

- Interruttore automatico magnetotermico AEG E90S 4P curva C 10kA
- Blocco differenziale AEG HD90 4P 300mA classe A
- Scaricatore SUA20-31 Tipo 2 In =10kA onda 8/20 s
- Contenitore in materiale isolante IP65 - 18 moduli

CON BLOCCO DIFFERENZIALE AEG HD90 4P 300mA CLASSE A1 ANTIPERTURBAZIONE

MODELLO	CODICE
20A / 10KW	PVA420
32A / 15KW	PVA432
40A / 20KW	PVA440
63A / 30KW	PVA463

Quadri AC monofase e trifase con **protezione Inverter e contatore**



QUADRI AC MONOFASE

- Interruttore automatico magnetotermico differenziale AEG HD90 1P+N curva C 300mA classe A 6kA
- Scaricatore SUA20-11 Tipo 2 In =10kA onda 8/20µs
- Interruttore magnetotermico AEG E90 2P curva C 6kA
- Contenitore in materiale isolante IP65 - 8 moduli

MODELLO	CODICE
20A / 4KW	PV-QAMA20
25A / 4,5-5KW	PV-QAMA25
32A / 5,5-6KW	PV-QAMA32



QUADRI AC TRIFASE+N

- 2 interruttori automatici magnetotermici AEG E90S 4P curva C 10kA
- Blocco differenziale AEG HD90 4P 300mA classe A
- Scaricatore SUA20-31 Tipo 2 In =10kA onda 8/20µs
- Contenitore in materiale isolante IP65 - 24 moduli

MODELLO	CODICE
16A / 7,5KW	PV-QATA16
20A / 10KW	PV-QATA20
32A / 15KW	PV-QATA32

Quadri AC monofase Hybrid con protezione Inverter, Power Meter e contatore

QUADRI AC MONOFASE HYBRID



- Interruttore automatico magnetotermico differenziale AEG HD90C25/300 1P+N 25A curva C 300mA classe A 6kA
- Scaricatore SUA20-11 Tipo 2 In =10kA 8/20μs
- Interruttore magnetotermico compatto AEG EC91EC10NR 4,5kA (EN60898-1) 1P+N, 10A
- Interruttore magnetotermico AEG E92C25 2P, 25A curva C 6kA
- Contenitore in materiale isolante IP65 - 12 moduli

MODELLO	CODICE
25A / 4,5-5KW	PV-QAMH25

Quadri AC monofase Retrofit con protezione Inverter e Power Meter

QUADRI AC MONOFASE RETROFIT



- Interruttore automatico magnetotermico differenziale AEG HD90C25/300 1P+N 25A curva C 300mA classe A 6kA
- Scaricatore SUA20-11 Tipo 2 In =10kA 8/20μs
- Interruttore magnetotermico compatto AEG EC91EC06NR 4,5kA (EN60898-1) 1P+N, 6A
- Contenitore in materiale isolante IP65 - 12 moduli

MODELLO	CODICE
25A / 4,5-5KW	PV-QAMR25

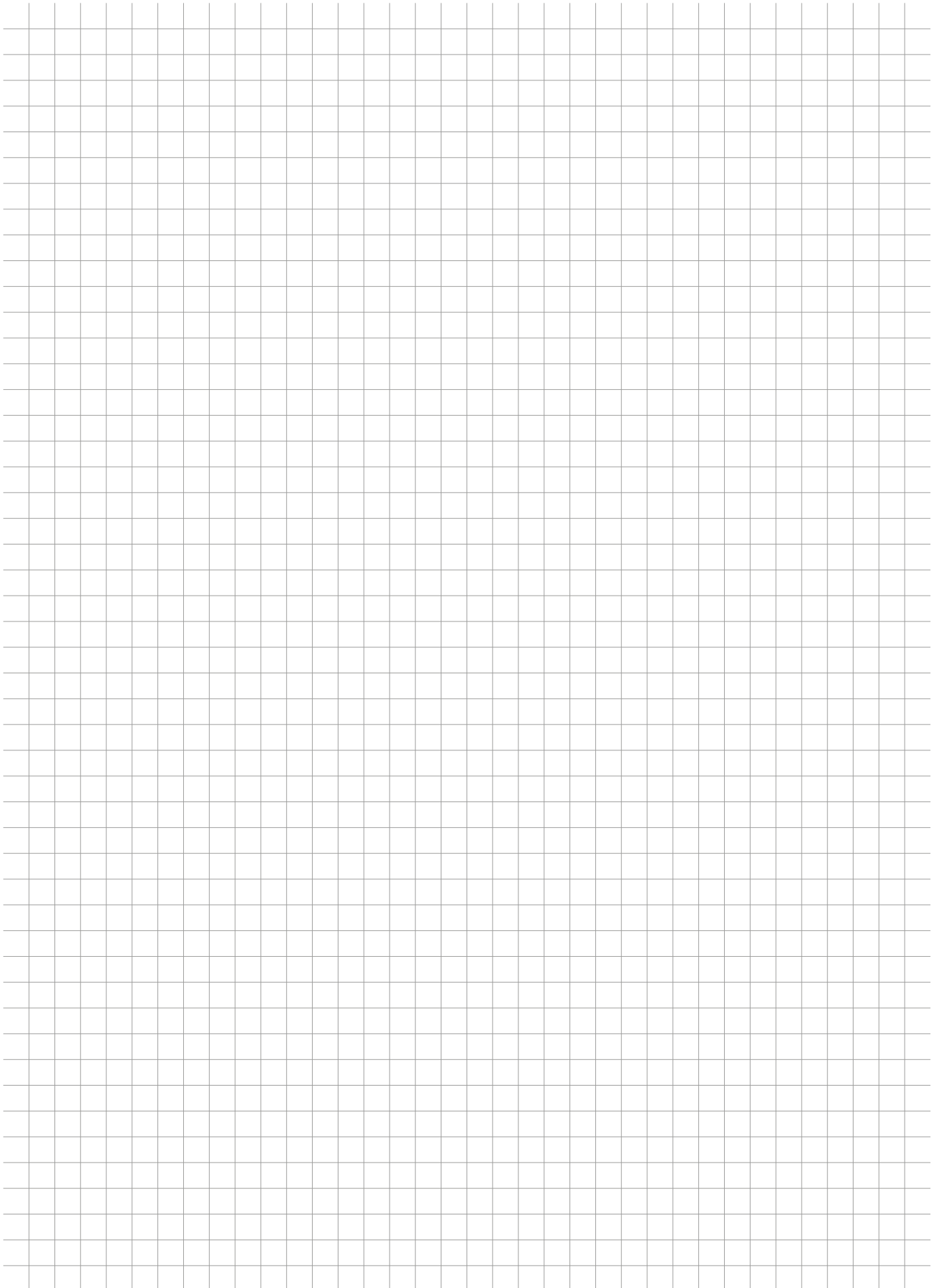
Quadri AC monofase PDC per pompe di calore

QUADRI AC MONOFASE PDC



- Sezionatore sotto carico ASR2063 63A 415V AC
- Interruttore automatico magnetotermico differenziale AEG HD90 1P
- Interruttore magnetotermico AEG E90 2P curva C 6kA
- Contenitore in materiale isolante IP65 - 8 moduli

MODELLO	CODICE
MTD 25A / 4,5-5KW - MT 10A	PV-QAMP25
MTD 32A / 5,5-6KW - MT 16A	PV-QAMP32



AEG

Quadri stringa DC





I quadri stringa DC **garantiscono la protezione ed il sezionamento della connessione tra la stringa di pannelli e l'inverter**. I quadri sono composti da tutti i componenti necessari alla protezione e all'eventuale collegamento in parallelo delle stringhe, in modo che sia possibile sempre trovare la configurazione che più si adatta alla tipologia di campo fotovoltaico presente.

Sono disponibili quadri standard cablati con **tensione nominale da 600V e 1000V**, con **protezione a fusibile+sezionatore**, oppure con **protezione ad interruttore automatico**, anche con opzione della bobina di sgancio per apertura a distanza. Tutti quadri sono inoltre dotati di **scaricatori di sovratensione di tipo 2**, con **contatto di segnalazione**. I contenitori dei quadri stringa sono in materiale isolante con **grado di protezione IP65**, per **installazione sia in interno che in esterno**.

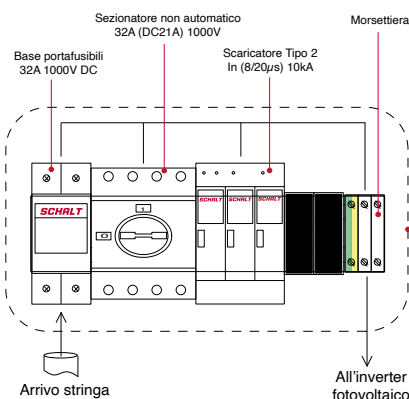
Caratteristiche tecniche componenti

	VERSIONE A FUSIBILI+SEZIONATORE	VERSIONE CON INTERRUPTORE AUTOMATICO
TENSIONE NOMINALE	600/1000VDC	880/1000VDC
CORRENTE NOMINALE	DA 16 A 63A	DA 16 A 63A
SEZIONATORE	DCLB232 O DCLZ	AEG TIPO E94SUCB
FUSIBILI	12A O 16A CLASSE GPV 10,3X38	-
INTERRUPTORE AUTOMATICO		AEG TIPO E94SUCB
PROTEZIONE DA SOVRATENSIONI	SCARICATORE TIPO 2 IN=20KA CON ONDA 8/20US	
ISOLAMENTO	CONTENITORE TIPO GHNE A DOPPIO ISOLAMENTO CLASSE II	
GRADO DI PROTEZIONE	IP65	
INGRESSI/USCITE	MORSETTIERA SU LATO INVERTER	
NORME	EN61439-2	
APPROVAZIONI	CE	

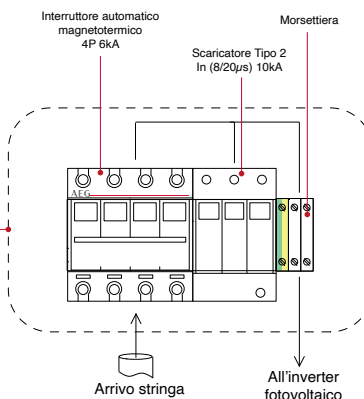
Schemi tipo 1 stringa

Schemi tipo 1 stringa

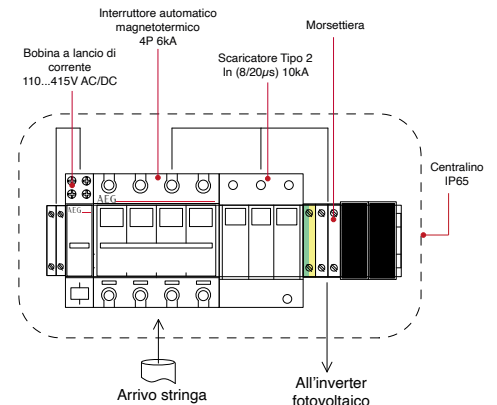
Con protezione a base portafusibile e sezionatore



Con protezione interruttore automatico



Con protezione interruttore automatico con bobina di sgancio



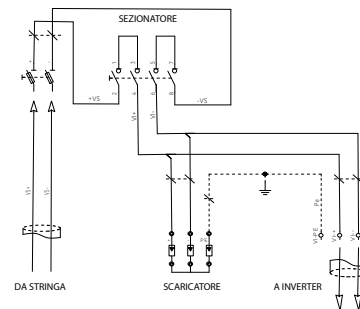
Quadri stringa cablati con protezione a fusibile e sezionatore

1 STRINGA - TENSIONE NOMINALE 600V DC / 1000V DC



MODELLO	CODICE
600V DC	PV-QST1-600
1000V DC	PV-QST1-1000

- Corrente nominale 16A
- Protezione con base portafusibili
- Sezionatore sotto carico
- Scaricatore Tipo 2 - In (8/20μs) di 20kA
- Contenitore in materiale isolante IP65 - 12 moduli

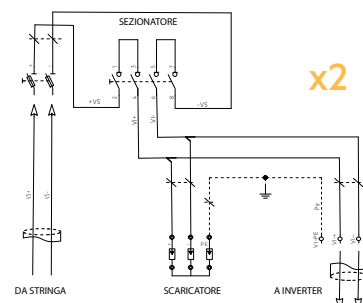


2 STRINGHE SINGOLE - TENSIONE NOMINALE 1000V DC



MODELLO 1000V DC	CODICE PV-QST2S-1000
------------------	----------------------

- Corrente nominale 16A
- Protezione con 2 basi portafusibili
- 2 sezionatori sotto carico
- 2 scaricatori Tipo 2 - In (8/20μs) di 20kA
- Contenitore in materiale isolante IP65 - 24 moduli

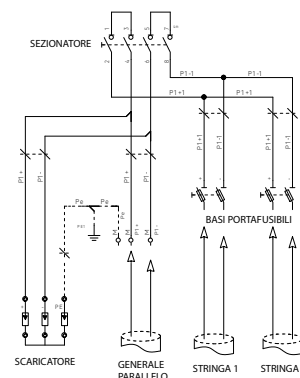


2 STRINGHE PARALLELO - TENSIONE NOMINALE 1000V DC



MODELLO 1000V DC	CODICE PV-QST2P-1000
------------------	----------------------

- Corrente nominale 40A
- Protezione con 2 basi portafusibili 16A
- Sezionatore sotto carico
- Scaricatore Tipo 2 - In (8/20μs) di 20kA
- Contenitore in materiale isolante IP65 - 18 moduli

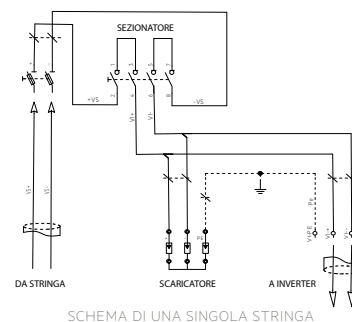


3 STRINGHE SINGOLE - TENSIONE NOMINALE 1000V DC



MODELLO 1000V DC	CODICE PV-QST3S-1000
------------------	----------------------

- Corrente nominale 16A
- Protezione con 3 basi portafusibili
- 3 Sezionatori sotto carico
- 3 Scaricatori Tipo 2 - In (8/20μs) di 20kA
- Contenitore in materiale isolante IP65 - 36 moduli



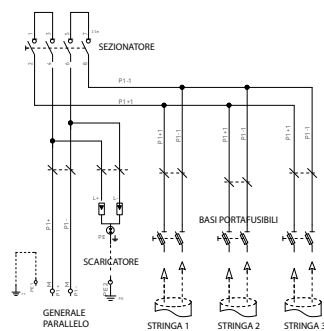


3 STRINGHE PARALLELO - TENSIONE NOMINALE 1000V DC

MODELLO 1000V

CODICE PV-QST3P-1000

- Corrente nominale 63A
- Protezione con 3 basi portafusibili 16A
- Sezionatore sotto carico
- Scaricatore Tipo 2 - In (8/20µs) di 20kA
- Contenitore in materiale isolante IP65-18 moduli

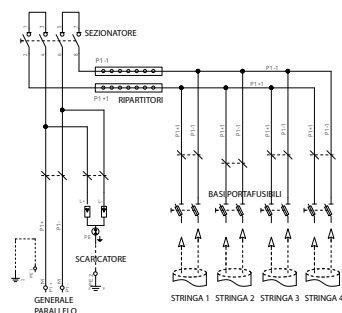


4 STRINGHE PARALLELO - TENSIONE NOMINALE 1000V DC

MODELLO 1000V

CODICE PV-QST41-1000

- Corrente nominale 63A
- Protezione con 4 basi portafusibili 16A
- Sezionatore sotto carico
- Scaricatore Tipo 2 - In (8/20µs) di 20kA
- Ripartitore 175A
- Contenitore in materiale isolante IP65 - 24 moduli

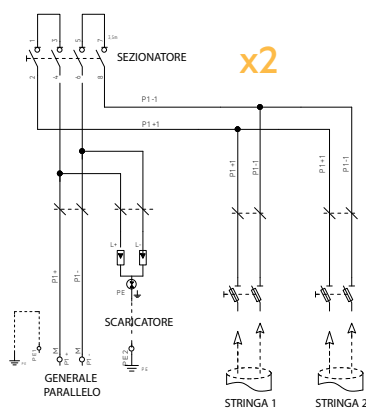


4 STRINGHE PARALLELO 2 A 2 - TENSIONE NOMINALE 1000V DC

MODELLO 1000V

CODICE PV-QST42-1000

- Corrente nominale 40A
- Protezione con 4 basi portafusibili 16A
- 2 sezionatori sotto carico
- 2 scaricatori Tipo 2 - In (8/20µs) di 20kA
- Contenitore in materiale isolante IP65 - 24 moduli



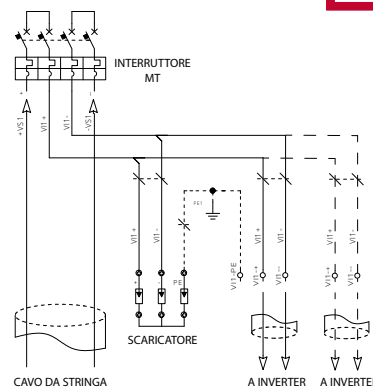
SCHEMA DI DUE STRINGHE DA DUPLICARE

1 STRINGA - TENSIONE NOMINALE 880/1000V DC

MODELLO 880/1000V

CODICE PV-QMT1

- Corrente nominale 16A
- Protezione con interruttore AEG E94SUCB16 curva B 16A
- Scaricatore Tipo 2 - In (8/20μs) di 20kA
- Contenitore in materiale isolante IP65 - 8 moduli

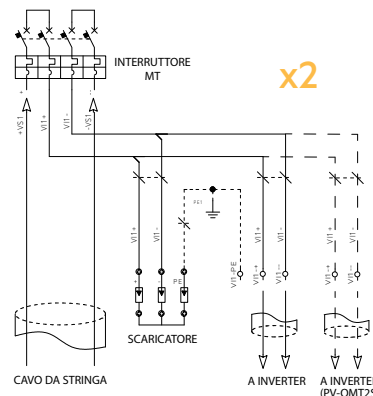


2 STRINGHE SINGOLE - TENSIONE NOMINALE 880/1000V DC

MODELLO 880/1000V

CODICE PV-QMT2S

- Corrente nominale 16A
- Protezione con 2 interruttori AEG E94SUCB16 curva B 16A
- 2 Scaricatori Tipo 2 - In (8/20μs) di 20kA
- Contenitore in materiale isolante IP65 - 18 moduli

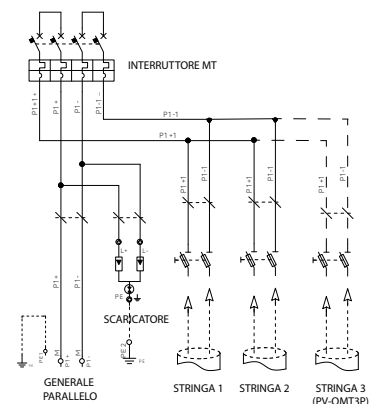


2 STRINGHE PARALLELO - TENSIONE NOMINALE 880/1000V DC

MODELLO 880/1000V

CODICE PV-QMT2P

- Corrente nominale 40A
- Protezione con interruttore AEG E94SUCB40 curva B 40A
- Scaricatore Tipo 2 - In (8/20μs) di 20kA
- 2 basi portafusibili 16A
- Contenitore in materiale isolante IP65 - 18 moduli



3 STRINGHE PARALLELO - TENSIONE NOMINALE 880/1000V DC

MODELLO 880/1000V

CODICE PV-QMT3P

- Corrente nominale 63A
- Protezione con interruttore AEG E94SUCB63 curva B 63A
- Scaricatore Tipo 2 - In (8/20μs) di 20kA
- 3 basi portafusibili 16A
- Contenitore in materiale isolante IP65 - 18 moduli



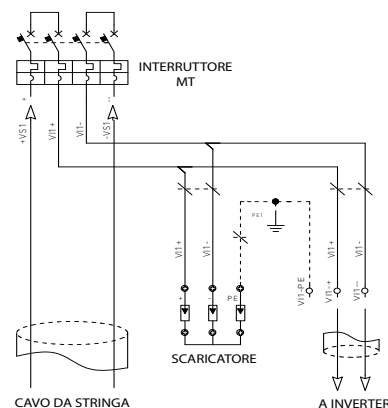


3 STRINGHE SINGOLE - TENSIONE NOMINALE 880/1000V DC

MODELLO 880/1000V

CODICE PV-QMT3S

- Corrente nominale 16A
- Protezione con 3 interruttori AEG E94SUCB16 curva B 16A
- 3 Scaricatori Tipo 2 - In (8/20μs) di 20kA
- Contenitore in materiale isolante IP65 - 36 moduli



SCHEMA DI UNA STRINGA



4 STRINGHE SINGOLE - TENSIONE NOMINALE 880/1000V DC

MODELLO 880/1000V

CODICE PV-QMT4S

- Corrente nominale 16A
- Protezione con 4 interruttori AEG E94SUCB16 curva B 16A
- 4 Scaricatori Tipo 2 - In (8/20μs) di 20kA
- Contenitore in materiale isolante IP65 - 36 moduli

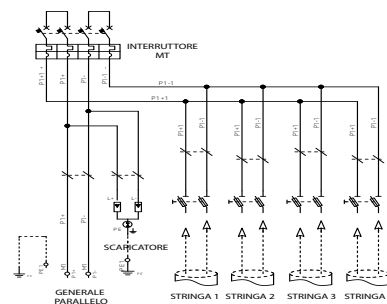


4 STRINGHE PARALLELO - TENSIONE NOMINALE 880/1000V DC

MODELLO 880/1000V

CODICE PV-QMT41

- Corrente nominale 63A
- Protezione con interruttore AEG E94SUCB63 curva B 63A
- Scaricatore Tipo 2 - In (8/20μs) di 20kA
- 4 basi portafusibili 16A
- Contenitore in materiale isolante IP65 - 18 moduli

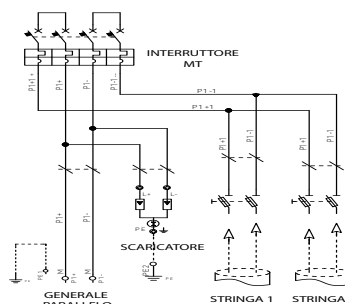


4 STRINGHE PARALLELO 2 A 2 - TENSIONE NOMINALE 880/1000V DC

MODELLO 880/1000V

CODICE PV-QMT42

- Corrente nominale 40A
- Protezione con 2 interruttori AEG E94SUCB40 curva B 40A
- 2 Scaricatori Tipo 2 - In (8/20μs) di 20kA
- 4 basi portafusibili 16A
- Contenitore in materiale isolante IP65 - 36 moduli



SCHEMA DI DUE STRINGHE DA DUPLICARE

Quadri stringa cablati con protezione interruttore automatico con bobina di sgancio

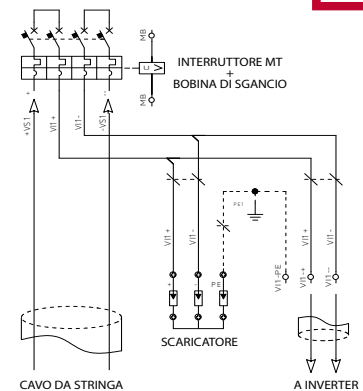


1 STRINGA - TENSIONE NOMINALE 880/1000V DC

MODELLO 880/1000V

CODICE PV-QMT1-A

- Corrente nominale 16A
- Protezione con interruttore AEG E94SUCB16 curva B 16A con bobina a lancio di corrente 110...415V AC/DC
- Scaricatore Tipo 2 - In (8/20μs) di 20kA
- Contenitore in materiale isolante IP65 - 12 moduli

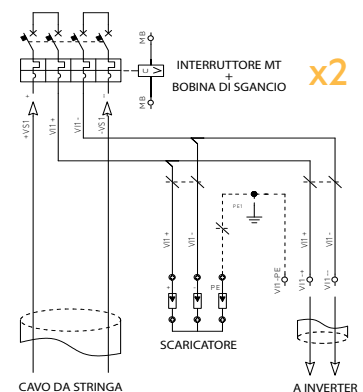


2 STRINGHE SINGOLE - TENSIONE NOMINALE 880/1000V DC

MODELLO 880/1000V

CODICE PV-QMT2S-A

- Corrente nominale 16A
- Protezione con 2 interruttori AEG E94SUCB16 curva B 16A con bobina a lancio di corrente 110...415V AC/DC
- 2 Scaricatori Tipo 2 - In (8/20μs) di 20kA
- Contenitore in materiale isolante IP65 - 24 moduli

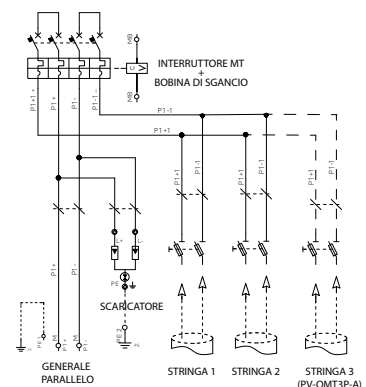


2 STRINGHE PARALLELO - TENSIONE NOMINALE 880/1000V DC

MODELLO 880/1000V

CODICE PV-QMT2P-A

- Corrente nominale 40A
- Protezione con interruttore AEG E94SUCB40 curva B 40A con bobina a lancio di corrente 110...415V AC/DC
- Scaricatore Tipo 2 - In (8/20μs) di 20kA
- 2 basi portafusibili 16A
- Contenitore in materiale isolante IP65 - 18 moduli



3 STRINGHE PARALLELO - TENSIONE NOMINALE 880/1000V DC

MODELLO 880/1000V

CODICE PV-QMT3P-A

- Corrente nominale 63A
- Protezione con interruttore AEG E94SUCB63 curva B 63A con bobina a lancio di corrente 110...415V AC/DC
- Scaricatore Tipo 2 - In (8/20μs) di 20kA
- 3 basi portafusibili 16A
- Contenitore in materiale isolante IP65 - 18 moduli

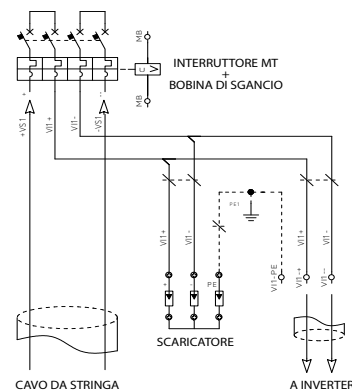


3 STRINGHE SINGOLE - TENSIONE NOMINALE 880/1000V DC

MODELLO 880/1000V

CODICE PV-QMT3S-A

- Corrente nominale 16A
- Protezione con 3 interruttori AEG E94SUCB16 curva B 16A con bobina a lancio di corrente 110...415V AC/DC
- 3 Scaricatori Tipo 2 - In (8/20 μ s) di 20kA
- Contenitore in materiale isolante IP65 - 36 moduli



SCHEMA DI UNA STRINGA



4 STRINGHE SINGOLE - TENSIONE NOMINALE 880/1000V DC

MODELLO 880/1000V

CODICE PV-QMT4S-A

- Corrente nominale 16A
- Protezione con 3 interruttori AEG E94SUCB16 curva B 16A con bobina a lancio di corrente 110...415V AC/DC
- 4 Scaricatori Tipo 2 - In (8/20 μ s) di 20kA
- Contenitore in materiale isolante IP65 - 36 moduli

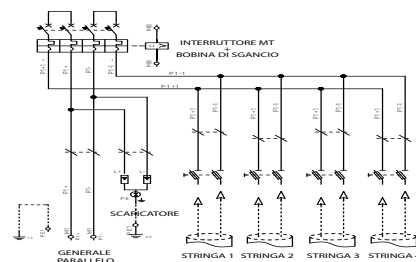


4 STRINGHE PARALLELO - TENSIONE NOMINALE 880/1000V DC

MODELLO 880/1000V

CODICE PV-QMT4P-A

- Corrente nominale 63A
- Protezione con interruttore AEG E94SUCB63 curva B 63A con bobina a lancio di corrente 110...415V AC/DC
- Scaricatore Tipo 2 - In (8/20 μ s) di 20kA
- 4 basi portafusibili 16A
- Contenitore in materiale isolante IP65 - 18 moduli

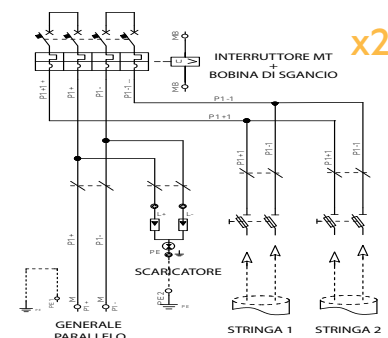


4 STRINGHE PARALLELO 2 A 2 - TENSIONE NOMINALE 880/1000V DC

MODELLO 880/1000V

CODICE PV-QMT4A-A

- Corrente nominale 40A
- Protezione con 2 interruttori AEG E94SUCB40 curva B 40A con bobina a lancio di corrente 110...415V AC/DC
- 2 Scaricatori Tipo 2 - In (8/20 μ s) di 20kA
- 4 basi portafusibili 16A
- Contenitore in materiale isolante IP65 - 36 moduli



AEG

Quadri elettrici AC/DC



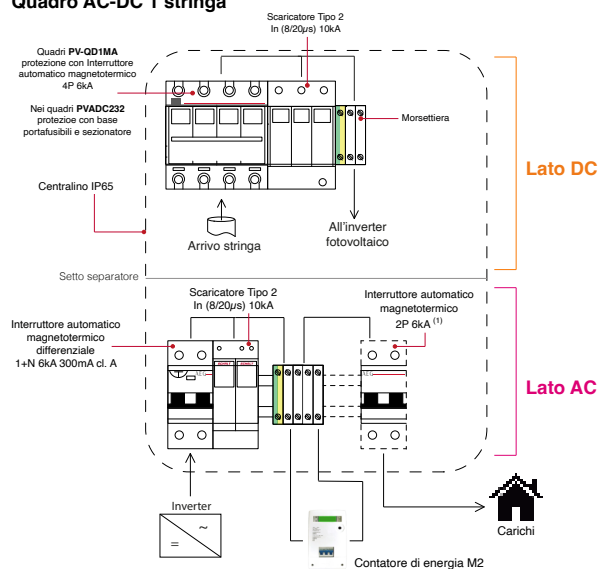


I **quadri AC/DC** permettono di semplificare l'installazione poiché includono in un unico quadro tutti i componenti necessari per il parallelo, protezione e sezionamento delle stringhe sul lato DC, ed anche tutti i componenti di protezione e gestione del lato AC a valle dell'inverter. Le due sezioni sono isolate l'una dall'altra e si trovano all'interno di centralini a doppio isolamento con grado di protezione **IP65**. Nello specifico entrambe le parti sono dotate di **scaricatori di sovratensione**, il lato DC è protetto da **interruttori magnetotermici**, e nel lato AC i carichi sono protetti da un **interruttore magnetotermico differenziale**.

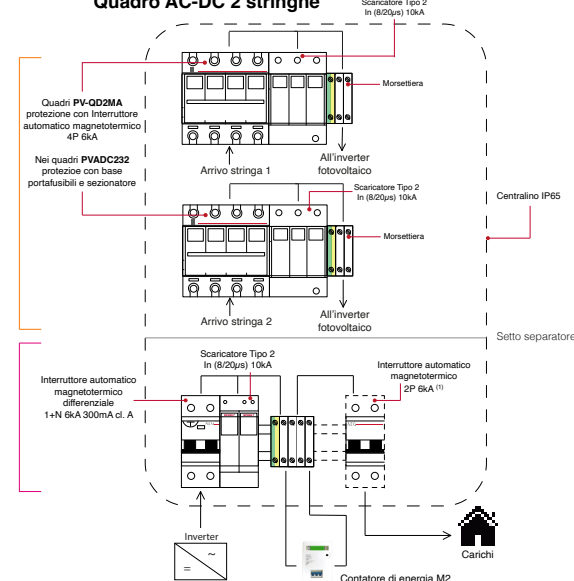
Caratteristiche tecniche componenti

	LATO DC	LATO AC
TENSIONE NOMINALE	800/1000V DC	230V AC
CORRENTE NOMINALE	16A	DA 20A A 32A
SEZIONATORE	AEG TIPO E90SUC 6KA SECONDO EN60898	AEG SERIE ELFA90 6KA SECONDO EN60898
FUSIBILI	4P	2P, 1P+N
INTERRUTTORE AUTOMATICO	-	TIPO A SOGLIA 300MA
PROTEZIONE DA SOVRATENSIONI	CON SCARICATORE TIPO 2 IN=20KA CON ONDA 8/20US	
ISOLAMENTO	CONTENITORE TIPO GHNE A DOPPIO ISOLAMENTO CLASSE II	
GRADO DI PROTEZIONE	IP65	
INGRESSI/USCITE	MORSETTIERA SU LATO INVERTER	MORSETTIERA SU LATO CONTATORE O CARICHI
NORME	CEI EN 61439-2	
APPROVAZIONI	CE	

Quadro AC-DC 1 stringa



Quadro AC-DC 2 stringhe



⁽¹⁾Interruttore automatico presente solo nei quadri PV-QD1MA/PV-QD2MA

Quadri elettrici AC/DC cablati con protezione inverter



QUADRO MONOFASE AC/DC 32A - 1 STRINGA

CARATTERISTICHE PRODOTTO LATO AC

- Interruttore automatico
- Scaricatore SUA20-11 Tipo 2 In =10kA onda 8/20 μ s
- Contenitore in materiale isolante IP65 - 8 moduli

MODELLO

CODICE

CODICE 32A / 5,5-6KW

PVADC232-1

CARATTERISTICHE PRODOTTO LATO DC

- Base portafusibili YPRV-30X2 16A
- Sezionatore DCLB232 1000V
- Scaricatore SUA1000 Tipo 2 In =20kA onda 8/20 μ s
- Contenitore in materiale isolante IP65 - 24 moduli



QUADRO MONOFASE AC/DC 32A - 2 STRINGHE

CARATTERISTICHE PRODOTTO LATO AC

- Interruttore automatico magnetotermico differenziale AEG HD90 1P+N curva C 300mA classe A 6kA
- Scaricatore SUA20-11 Tipo 2 In =10kA onda 8/20 μ s

MODELLO

CODICE

32A / 5,5-6KW

PVADC232-2

CARATTERISTICHE PRODOTTO LATO DC

- 2 basi portafusibili YPRV-30X2 16A
- 2 sezionatori DCLB232 1000V
- 2 scaricatori SUA1000 Tipo 2 In =20kA onda 8/20 μ s
- Contenitore in materiale isolante IP65 - 3 file 36 moduli

Quadri elettrici AC/DC cablati con protezione inverter e contatore



QUADRO MONOFASE AC/DC 32A - 2 STRINGHE

CARATTERISTICHE PRODOTTO LATO AC

- Interruttore automatico magnetotermico differenziale AEG HD90 1P+N curva C 300mA classe A 6kA
- Scaricatore SUA20-11 Tipo 2 In =10kA onda 8/20 μ s
- Interruttore magnetotermico E90 2P curva C 6kA

MODELLO

CODICE

20A / 4KW

PV-QD1MA20

25A / 4,5-5KW

PV-QD1MA25

32A / 5,5-6KW

PV-QD1MA32

CARATTERISTICHE PRODOTTO LATO DC

- Interruttore automatico magnetotermico E94SUCB16 4P 16A curva B 6kA
- Scaricatore SUA20-11 Tipo 2 In =10kA onda 8/20 μ s
- Contenitore in materiale isolante IP65 - 24 moduli



QUADRO MONOFASE AC/DC - 2 STRINGHE

CARATTERISTICHE PRODOTTO LATO AC

- Interruttore automatico magnetotermico differenziale AEG HD90 1P+N curva C 300mA classe A 6kA
- Scaricatore SUA20-11 Tipo 2 In =10kA onda 8/20 μ s
- Interruttore magnetotermico E90 2P curva C 6kA

MODELLO

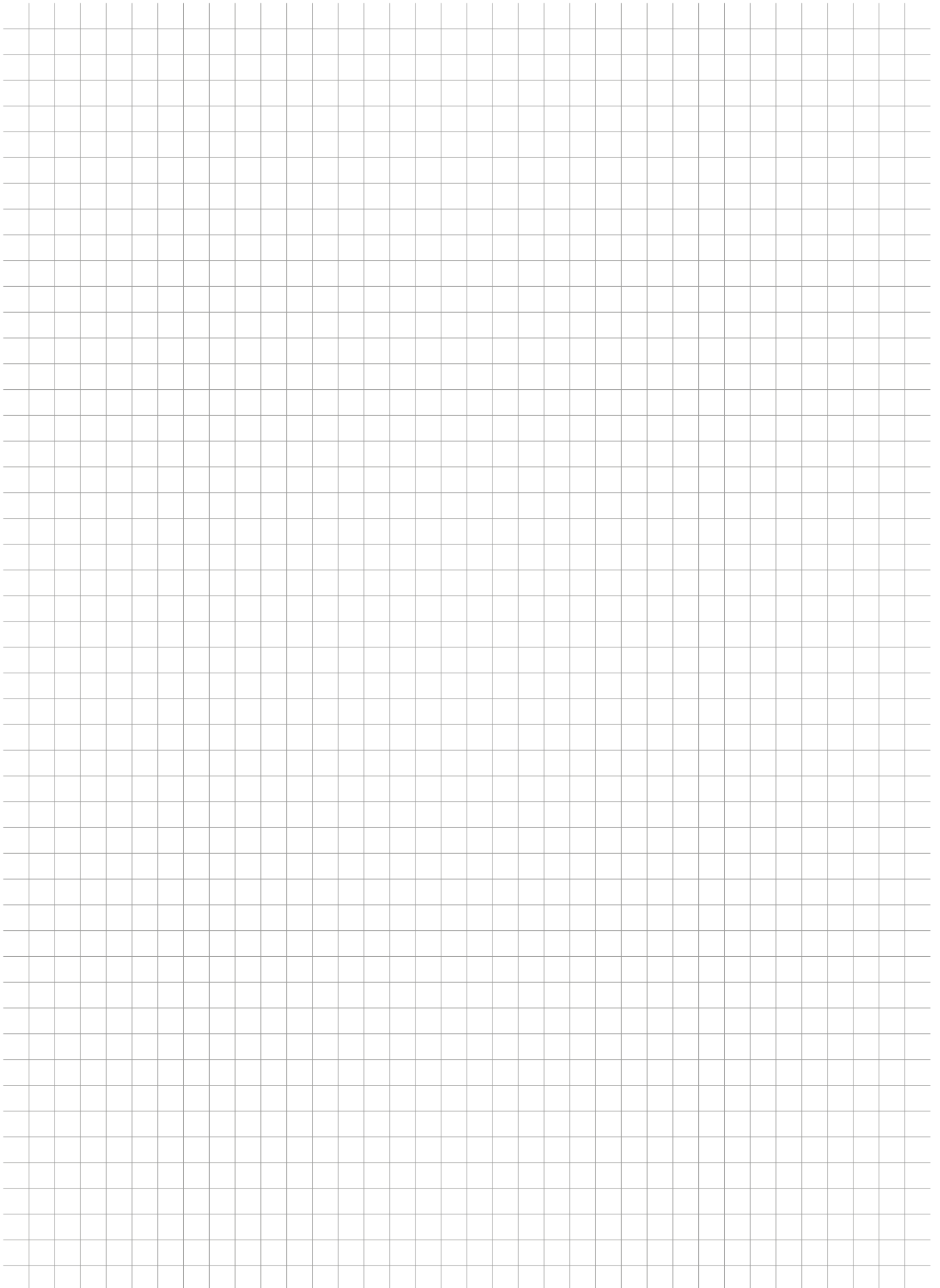
CODICE

32A / 5,5-6KW

PV-QD2MA32

CARATTERISTICHE PRODOTTO LATO DC

- 2 interruttori automatici magnetotermici AEG E94SUCB16 4P 16A curva B 6kA
- 2 scaricatori SUA1000 Tipo 2 In =20kA onda 8/20 μ s
- Contenitore in materiale isolante IP65 - 36 moduli



AEG

Quadri interfaccia cablati CEI 0-21 e CEI 0-16





Elettra propone una linea di **Quadri di Interfaccia cablati**, sia per impianti **CEIO-21** che per impianti **CEI 0-16**.

I Quadri CEI 0-21 sono già predisposti secondo le taglie di potenza tipiche delle combinazioni di inverter presenti sul mercato, da **20kW fino a 100kW**, e sono completi di interruttore generale con bobina di rinalzo, contattore DDI in AC-3, relè di interfaccia NA003 con soccorritore, eventuali interruttori di protezione inverter con differenziale in classe A 300mA.

I Quadri CEI 0-16 vengono generalmente sviluppati su specifica del cliente, secondo le esigenze di impianto, per potenze anche fino a **2MW**, e sono corredati di tutte le protezioni necessarie. I contatori fiscali con telelettura sono fornibili su richiesta.

Caratteristiche tecniche componenti

	PER IMPIANTI FINO A 20-40KW	PER IMPIANTI FINO A 50-66KW	PER IMPIANTI FINO A 80-100KW	PER IMPIANTI CEI 0-16
TENSIONE NOMINALE	400V AC 3F+N			
TENSIONE AUSILIARIA	230V AC O 24V DC			
CORRENTE NOMINALE	40A - 63A	100A - 125A	200A	FINO A 3200A
INTERRUTTORE DI PROTEZIONE	AEG ELFA E90S	AEG ELFA E880+ AEG MCX	AEG MCX	AEG MCX O INT. APERTO
POTERE DI CORTOCIRCUITO	10KA	16KA, 18KA	36KA	FINO A 50KA
PROTEZIONE DIFFERENZIALE	-	300MA CLASSE A	REGOLABILE CLASSE A	
PROTEZIONE DA SOVRATENSIONI	-	CON SCARICATORE TIPO 2 IN=10KA ONDA ONDA 8/20µs		
ISOLAMENTO	CONTENITORE ISOLANTE IN CLASSE II		ARMADIO IN METALLO	
GRADO DI PROTEZIONE	IP67	IP55		IP55/IP30
NORME	CEI EN 61439-2, CEI 0-16, CEI 0-21			
APPROVAZIONI	CE			

Quadri interfaccia cablati CEI 0-21 con riserva di ricarica da 20kW e 33kW



VAUX 230 VAC

QUADRO INTERFACCIA CABLATO PER IMPIANTI FINO A 20KW CEI 0-21

- Tensione nominale 400V AC 3F+N; Tensione ausiliaria 230V AC
- Interruttore automatico magnetotermico 4x40A 15kA (EN60947-2) con rinalzo
- Contattore 4P in AC-3 53A
- Relè di interfaccia tipo NA003* + soccorritore PV-PS250
- Contenitore a parete in ABS IP67 (LxHxP 297x505x177 mm) Contenitore in materiale isolante IP65 - 8 moduli

CODICE

PVQI20-R

CARATTERISTICHE PRODOTTO

CONTATTORE 4P IN AC-3 (A)	53
CORRENTE NOMINALE (A)	40
POTENZA (KW)	20



VAUX 230 VAC

QUADRO INTERFACCIA CABLATO PER IMPIANTI FINO A 33KW CEI 0-21

- Tensione nominale 400V AC 3F+N; Tensione ausiliaria 230V AC
- Interruttore automatico magnetotermico 4x63A 15kA (EN60947-2) con rinalzo
- Contattore 4P in AC-3 80A
- Relè di interfaccia tipo NA003* + soccorritore PV-PS250
- Contenitore a parete in ABS IP67 (LxHxP 297x505x177 mm)

CODICE

PVQI33-R

CARATTERISTICHE PRODOTTO

CONTATTORE 4P IN AC-3 (A)	80
CORRENTE NOMINALE (A)	63
POTENZA (KW)	33



**QUADRO INTERFACCIA CABLATO PER
IMPIANTI FINO 50KW - CEI 0-21**

- Tensione nominale 400V AC 3F+N; Tensione ausiliaria 230V AC
- Interruttore automatico magnetotermico 4x100A 16kA + bobina di sgancio 230V
- Scaricatore Tipo 2
- Relè di interfaccia tipo NA003*
- Contattore 4P in AC-3 116A
- Protezione inverter con interruttore 4x100A 16kA 300mA classe Aa
- Soccorritore PV-PS250
- Cassetta in metallo IP55 con porta in vetro (LxHxP 620x1060x295 mm)

CODICE **PVQI50-R**

CARATTERISTICHE PRODOTTO

CONTATTORE 4P IN AC-3 (A)	116
CORRENTE NOMINALE (A)	100
POTENZA (KW)	50



**QUADRO INTERFACCIA CABLATO PER
IMPIANTI FINO 66KW - CEI 0-21**

- Tensione nominale 400V AC 3F+N; Tensione ausiliaria 230V AC
- Interruttore automatico magnetotermico 4x125A 18kA + bobina di sgancio 230V
- Scaricatore Tipo 2
- Relè di interfaccia tipo NA003*
- Contattore 4P in AC-3 140A
- Protezione inverter con 2 interruttori 4x63A 10kA 300mA classe A
- Soccorritore PV-PS250
- Cassetta in metallo IP55 con porta in vetro (LxHxP 620x1260x295 mm)

CODICE **PVQI66-2R**

CARATTERISTICHE PRODOTTO

CONTATTORE 4P IN AC-3 (A)	140
CORRENTE NOMINALE (A)	125
POTENZA (KW)	66



**QUADRO INTERFACCIA CABLATO PER
IMPIANTI FINO 80KW - CEI 0-21**

- Tensione nominale 400V AC 3F+N; Tensione ausiliaria 230V AC
- Interruttore automatico magnetotermico 4x160A 18kA + bobina di sgancio 230V
- Scaricatore Tipo 2
- Relè di interfaccia tipo NA003*
- Soccorritore PV-PS250
- Cassetta in metallo IP55 con porta in vetro (LxHxP 620x1260x295 mm)
- Protezione inverter con interruttori:
 - PVQI80-1R n°1 4x160A 18kA Id regolabile classe A
 - PVQI80-2R n°2 4x80A 16kA Id 300mA classe A

MODELLO **CODICE**

NR° 1 PROTEZIONI INVERTER **PVQI80-1R**

NR° 2 PROTEZIONI INVERTER **PVQI80-2R**

CARATTERISTICHE PRODOTTO

CONTATTORE 4P IN AC-3 (A)	140
CORRENTE NOMINALE (A)	160
POTENZA (KW)	80

Quadri interfaccia cablati **CEI 0-21** con riserva di ricarica, per connessione in BT di impianti fotovoltaici fino a **125kW**



QUADRI INTERFACCIA CABLATI PER IMPIANTI DA 100KW A 125KW - CEI 0-21

- Tensione nominale 400V AC 3F+N; Tensione ausiliaria 230V AC
- Interruttore automatico magnetotermico 4x200A 36kA + bobina di sgancio 230V
- Scaricatore Tipo 2
- Relè di interfaccia tipo NA003* + Soccorritore PV-PS250
- Armadio in metallo IP55 con porta in vetro (LxHxP 700+200x1800x400 mm)
- Protezione inverter con interruttori:
 - PVQI100-1R n° 1 4x200A 36kA Id regolabile classe A
 - PVQI100-2R. n° 2 4x100A 18kA Id regolabile classe A
 - PVQI100-3R. n° 3 4x63A 10kA 300mA classe A
 - PVQI100-4R. n° 4 4x50A 10kA 300mA classe A
 - PVQI125-2R. n° 2 2x4x125A 18kA Id regolabile Classe A
 - PVQI125-4R. n° 4 4x63A 10kA 300mA classe A

MODELLO	CODICE
100KW - 1 PROTEZIONE INVERTER	PVQI100-1R
100KW - 2 PROTEZIONI INVERTER	PVQI100-2R
100KW - 3 PROTEZIONI INVERTER	PVQI100-3R
100KW - 4 PROTEZIONI INVERTER	PVQI100-4R
125KW - 2 PROTEZIONI INVERTER	PVQI125-2R
125KW - 4 PROTEZIONI INVERTER	PVQI125-4R

CARATTERISTICHE PRODOTTI

	PVQI100	PVQI125
CONTATTORE 4P IN AC-3 (A)	185	205
CORRENTE NOMINALE (A)	200	250
POTENZA (KW)	100	125

Quadri interfaccia cablati **CEI 0-16** con riserva di ricarica, per connessione in MT di impianti fotovoltaici fino a **200kW**



QUADRI INTERFACCIA CABLATO PER IMPIANTI FINO A 100KW - CEI 0-16

- Tensione nominale 400V AC 3F+N; Tensione ausiliaria 230V AC
- Interruttore automatico magnetotermico 4x200A 36kA + bobina di sgancio 230V AC
- Scaricatore Tipo 2
- Relè di interfaccia CEI 0-16 + modem di comunicazione
- Soccorritore PV-PS250
- Protezione inverter con interruttore 4x200A 36kA Id regolabile classe A
- Armadio in metallo IP55 con porta di vetro (LxHxP 700+200x1800x400 mm)

CODICE	PVQI100-1R016
--------	----------------------

CARATTERISTICHE PRODOTTO

CONTATTORE 4P IN AC-3 (A)	190
CORRENTE NOMINALE (A)	200
POTENZA (KW)	100



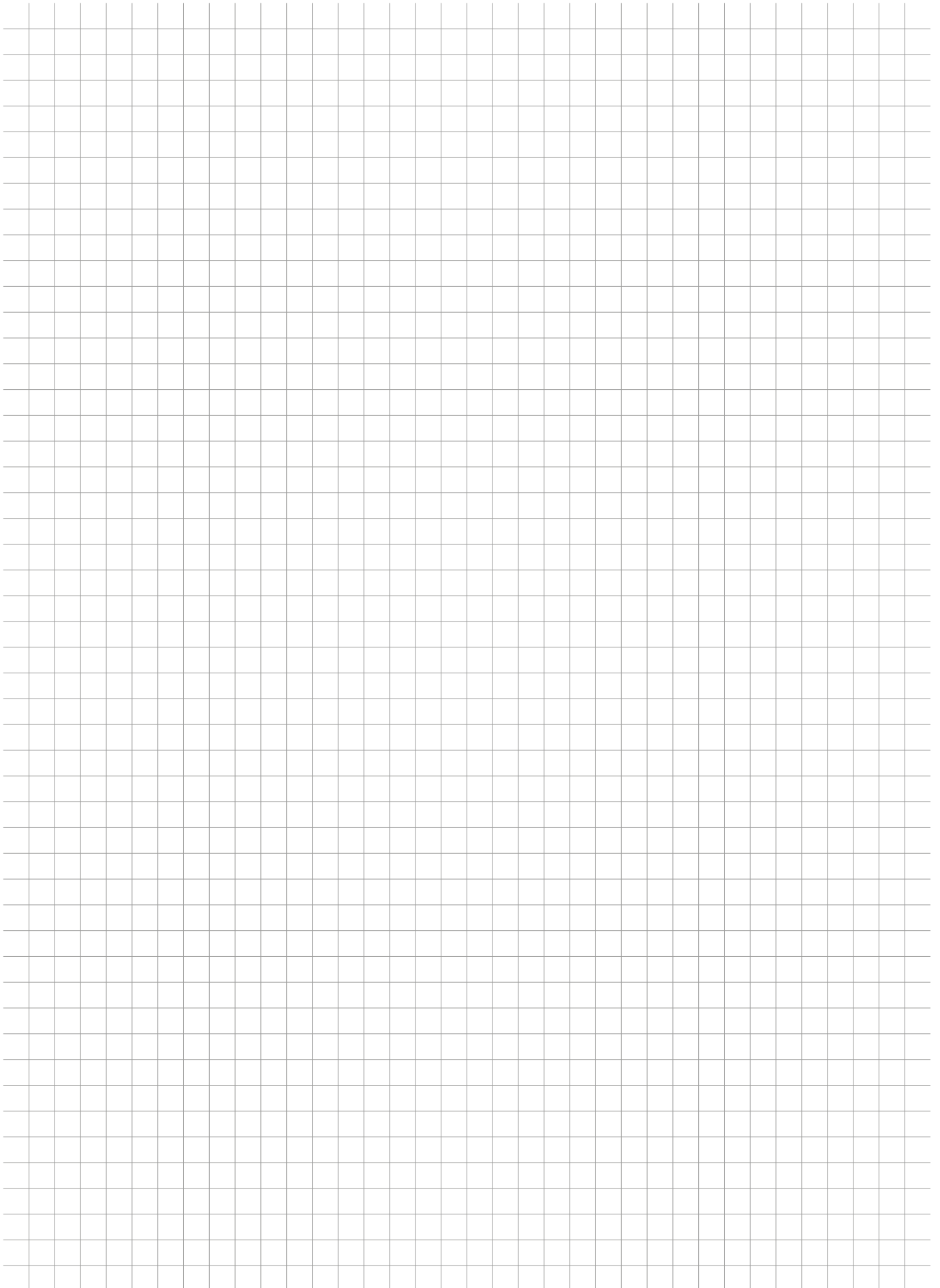
QUADRI INTERFACCIA CABLATO PER IMPIANTI FINO A 200KW - CEI 0-16

- Tensione nominale 400V AC 3F+N; Tensione ausiliaria 230V AC
- Interruttore automatico magnetotermico 4x400A 36kA con bobina di sgancio 230V AC
- Scaricatore Tipo 2
- Relè di interfaccia CEI 0-16 + modem di comunicazione
- Soccorritore PV-SAFE1000 (1KVA)
- Protezione inverter con 2 interruttori 4x200A 36kA Id regolabile classe A
- Armadio in metallo IP55 con porta di vetro (LxHxP 700+200x1800x400 mm)

CODICE	PVQI200-2R016
--------	----------------------

CARATTERISTICHE PRODOTTO

CONTATTORE 4P IN AC-3 (A)	370
CORRENTE NOMINALE (A)	400
POTENZA (KW)	200



AEG

Quadri di interfaccia CEI 0-21 OPEN





I **quadri di interfaccia serie OPEN** rappresentano l'ultima evoluzione dei **quadri di connessione** per impianti fotovoltaici **CEI 0-21**.

La **formula OPEN** a differenza degli altri quadri di interfaccia, **permette di scegliere la taglia del quadro secondo la potenza dell'impianto** senza la necessità di conoscere in anticipo la composizione finale degli inverter, che può essere completata successivamente in cantiere.

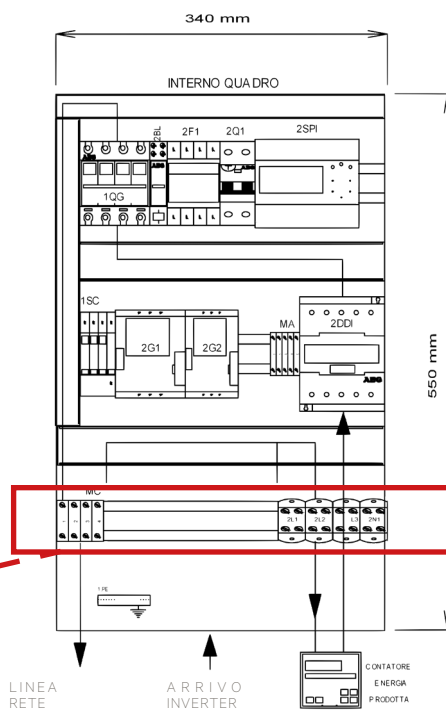
I quadri infatti nascono con lo spazio e la predisposizione di cablaggio per gli interruttori di protezione inverter, che dovranno semplicemente essere agganciati e collegati con l'impiego dei **ponti di collegamento già forniti a corredo** (Vedi tabella). E' un vantaggio importante per gli operatori del settore in quanto lo stesso quadro è adatto a numerose configurazioni di impianto e può essere quindi gestito a magazzino in modo più flessibile.

I quadri OPEN sono ora disponibili anche nella versione **OPEN-T** con **Test cassetta relè a banco**.

Componenti inclusi

- Interruttore Magnetotermico Generale 3P +N
- Bobina a lancio di corrente - funzione di rinalzo
- Relè di interfaccia NA003 / CEI 0-21
- UPS 24V DC - funzione di soccorritore per NA003
- Scaricatore di Tipo 2
- Contenitore a parete in versione ABS o metallo
- Cavi di connessione per protezioni inverter
- Componenti accessori
- Interruttori per protezione inverter
- Varianti disponibili
- Versioni per impianti di potenza da 20kW, 33kW, 40kW, 50kW e 66kW
- Versione normale o con test di relè interfaccia incluso

ESEMPIO CON NR 2 PROTEZIONI INVERTER (OPZIONALI)



Caratteristiche tecniche componenti

CIRCUITO	POTENZA (KW)	P.I. (EN0947-2)	CORRENTE NOMINALE (A)	Id TIPO A (mA)	CODICE INTERRUITTORE	CODICE BLOCCO DIFFERENZIALE	SEZIONE MINIMA CAVO PREVISTO
MONOFASE	F+N	6	10	300	HD90C32/300	COMPRESO	10 MM2
		10	15		DMA63NPC20/300	COMPRESO	10 MM2
		12,5	15		DMA63NPC25/300	COMPRESO	10 MM2
		15	15		DMA63NPC32/300	COMPRESO	10 MM2
TRIFASE	3F+N	20	40	E94SC40	HD9463/300	16 MM2	
		25	50	E94SC50	HD9463/300	16 MM2	
		33	63	E94SC63	HD9463/300	25 MM2	
		40	80	E880504C80	HD94100/300	25 MM2	
		50	100	E880504C100	HD94100/300	35 MM2	

Quadri interfaccia cablati e OPEN CEI 0-21 con riserva di ricarica, per la connessione in BT di impianti fotovoltaici da 20kW a 66kW



VERSIONE PER IMPIANTI DA 1 A 2 INVERTER TRIFASE O 3 INVERTER MONOFASE

Quadro interfaccia cablato OPEN per impianti fino a 20kW CEI 0-21 con spazio libero e predisposizione interruttori di ingresso inverter:

- Tensione nominale 400V AC 3F+N
- Interruttore magnetotermico 4x40A 15kA (EN60947-2) con rinalzo
- Relè di interfaccia tipo NA003 + soccorritore
- Scaricatore di Tipo 2
- Contenitore a parete in ABS IP54 SBA642 LxHxP 600x400x200mm
- Cavi di connessione (3x16mm² nero + 1x16mm² blu; 6x10mm² nero + 2x10mm² blu)

MODELLO	CODICE
PVQI OPEN	PVQI20-OPEN
PVQI OPEN CON TEST CASSETTA RELÈ A BANCO	PVQI20-OPEN-T

CARATTERISTICHE PRODOTTI	
CONTATTORE 4P IN AC-3 (A)	53
CORRENTE NOMINALE (A)	40
POTENZA (KW)	20



VERSIONE PER IMPIANTI DA 1 A 3 INVERTER TRIFASE

Quadro interfaccia cablato OPEN per impianti fino a 33kW CEI 0-21 con spazio libero e predisposizione interruttori di ingresso inverter:

- Tensione nominale 400V AC 3F+N
- Interruttore magnetotermico 4x63A 15kA (EN60947-2) con rinalzo
- Relè di interfaccia tipo NA003 + soccorritore
- Scaricatore di Tipo 2
- Contenitore a parete in ABS IP54 SBA752 LxHxP 700x500x250mm
- Cavi di connessione (3x25mm² nero + 1x25mm² blu; 6x16mm² nero + 2x16mm² blu)

MODELLO	CODICE
PVQI OPEN	PVQI33-OPEN
PVQI OPEN CON TEST CASSETTA RELÈ A BANCO	PVQI33-OPEN-T

CARATTERISTICHE PRODOTTI	
CONTATTORE 4P IN AC-3 (A)	80
CORRENTE NOMINALE (A)	63
POTENZA (KW)	33



VERSIONE PER IMPIANTI DA 1 A 3 INVERTER TRIFASE

Quadro interfaccia cablato OPEN per impianti fino a 40kW CEI 0-21 con spazio libero e predisposizione interruttori di ingresso inverter:

- Tensione nominale 400V AC 3F+N
- Interruttore magnetotermico 4x80A 16kA (EN60947-2) con rinalzo
- Relè di interfaccia tipo NA003 + soccorritore
- Scaricatore di Tipo 2
- Contenitore a parete in ABS IP54 SBA862 LxHxP 800x600x260mm
- Cavi di connessione (3x25mm² nero + 1x25mm² blu; 6x16mm² nero + 2x16mm² blu)

MODELLO	CODICE
PVQI OPEN	PVQI40-OPEN
PVQI OPEN CON TEST CASSETTA RELÈ A BANCO	PVQI40-OPEN-T

CARATTERISTICHE PRODOTTI	
CONTATTORE 4P IN AC-3 (A)	80
CORRENTE NOMINALE (A)	80
POTENZA (KW)	40



VERSIONE PER IMPIANTI DA 1 A 5 INVERTER TRIFASE

Quadro interfaccia cablato OPEN per impianti fino a 50kW CEI 0-21 con spazio libero e predisposizione interruttori di ingresso inverter:

- Tensione nominale 400V AC 3F+N
- Interruttore magnetotermico 4x100A 16kA (EN60947-2) con rinalzo
- Relè di interfaccia tipo NA003 + soccorritore
- Scaricatore di Tipo 2
- Contenitore a parete in Metallo IP65 GVK5PT-120 LxHxP 670x1110x212mm
- Cavi di connessione (6x35mm² nero + 2x35mm² blu; 9x16mm² nero + 3x16mm² blu)

MODELLO	CODICE
PVQI OPEN	PVQI50-OPEN
PVQI OPEN CON TEST CASSETTA RELÈ A BANCO	PVQI50-OPEN-T

CARATTERISTICHE PRODOTTI	
CONTATTORE 4P IN AC-3 (A)	116
CORRENTE NOMINALE (A)	100
POTENZA (KW)	50



VERSIONE PER IMPIANTI DA 2 A 5 INVERTER TRIFASE

Quadro interfaccia cablato OPEN per impianti fino a 66kW CEI 0-21 con spazio libero e predisposizione interruttori di ingresso inverter:

- Tensione nominale 400V AC 3F+N
- Interruttore magnetotermico 4x125A 16kA (EN60947-2) con rinalzo
- Relè di interfaccia tipo NA003 + soccorritore
- Scaricatore di Tipo 2
- Contenitore a parete in Metallo IP65 GVK5PT-120 LxHxP 670x1110x212mm
- Cavi di connessione (6x35mm² nero + 2x35mm² blu; 9x16mm² nero + 3x16mm² blu)

MODELLO	CODICE
PVQI OPEN	PVQI66-OPEN
PVQI OPEN CON TEST CASSETTA RELÈ A BANCO	PVQI66-OPEN-T

CARATTERISTICHE PRODOTTI	
CONTATTORE 4P IN AC-3 (A)	140
CORRENTE NOMINALE (A)	125
POTENZA (KW)	66

AEG

Quadri di backup per inverter con uscita EPS





I **quadri di backup** della serie **PV-EPS** sono adatti all'impiego su impianti fotovoltaici con inverter dotati di uscita EPS (Emergency Power Supply). Gli **inverter** con EPS forniscono una sorgente di alimentazione continua, indipendente dalla presenza della rete, che può essere utilizzata come sorgente di backup per l'impianto domestico (come un UPS o un gruppo elettrogeno). Per utilizzare questa sorgente è necessario che l'impianto venga isolato dalla **rete**, questo viene reso possibile tramite il quadro elettrico dedicato **PVEPS**.

A differenza dei quadri di commutazione presenti sul mercato, la serie **PVEPS** offre la possibilità di gestire la priorità dell'impianto a seguito del ripristino della rete, scegliendo tra una continua erogazione da parte dell'EPS o di un ripristino automatico della rete.

E' incluso all'interno del quadro, il collegamento N-PE opzionale, che garantisce il funzionamento con la totalità di inverter presenti sul mercato.

* I quadri sono completi di tutti i componenti necessari per una commutazione in sicurezza secondo la norma CEI 0-21.

Caratteristiche tecniche componenti

	VERSIONE MONOFASE	VERSIONE TRIFASE
TENSIONE NOMINALE	230VAC	400VAC
CORRENTE NOMINALE	30A	30A
POLI	2	4
CONTATTORI DI COMMUTAZIONE	AEG LS07N3001-AN	AEG LS07N4000-EN
ISOLAMENTO	CASSETTA IN ABS DOPPIO ISOLAMENTO TIPO SBA	
DIMENSIONI LxHxP	250X350X150	
GRADO DI PROTEZIONE	IP65	
INGRESSI/USCITE	RETE, EPS / BACKUP	
APPROVAZIONI	CE	

Quadri di backup PVEPS monofase



- Idoneo al collegamento di inverter dotati di uscita EPS (Emergency Power Supply)
- Possibilità di gestire l'impianto con priorità Rete
- Collegamento N-PE predisposto in morsettiera
- Tensione nominale 230V AC
- Nr°2 Contattori 4P in AC-3 / 30A in AC-1
- Nr°1 Contatto ausiliario di priorità
- Contenitore in poliestere IP65

MODELLO	CODICE
MONOFASE	PVEPS-M30

Quadri di backup PVEPS trifase



- Idoneo al collegamento di inverter dotati di uscita EPS (Emergency Power Supply)
- Possibilità di gestire l'impianto con priorità Rete
- Collegamento N-PE predisposto in morsettiera
- Tensione nominale 400V AC
- Nr°2 Contattori 3P 18A in AC-3 / 30A in AC-1
- Nr°1 Contatto ausiliario di priorità
- Contenitore in poliestere IP65

MODELLO	CODICE
TRIFASE+N	PVEPS-T30

AEG

Dispositivi di controllo e di emergenza



DISPOSITIVO DI INTERFACCIA PER LA CONNESSIONE DI IMPIANTI FOTOVOLTAICI E DI GENERAZIONE IN BT



Norma CEI 0-21

- Controllo di minima e massima tensione
- Controllo di minima e massima frequenza
- Impiego trifase, trifase +N o monofase
- Funzione di sgancio per rinalzo integrata
- Display per visualizzazione e programmazione

* disponibile modello **NA003-COM** con uscita RS485 per comunicazione in MODBUS

MODELLO	CODICE
NA003	NA003
NA003 CON RS485	NA003-COM
NA003 CON TEST CASSETTA RELÉ CEI 0-21	NA003-TEST

CARATTERISTICHE PRODOTTI

TENSIONE AUSILIARIA (V)	230 AC
INGOMBRO	6 MODULI
CONFORMITÀ	CEI 0-21

DISPOSITIVO DI INTERFACCIA PER LA CONNESSIONE DI IMPIANTI FOTOVOLTAICI E DI GENERAZIONE IN MT



Norma CEI 0-16

- Controllo di minima e massima tensione
- Controllo di minima e massima frequenza
- Impiego trifase
- Funzione di sgancio per rinalzo integrata
- Display per visualizzazione e programmazione
- Montaggio ad incasso
- Dimensioni 72 x 144 x 100mm

CODICE	BFI016
--------	---------------

CARATTERISTICHE PRODOTTO

TENSIONE AUSILIARIA (V)	230 AC
CONFORMITÀ	CEI 0-16

UPS di emergenza 250W - 230V AC

UPS MODULARE ONLINE DOPPIA CONVERSIONE PER IMPIANTI CEI 0-21



- Tensione nominale 230V AC
- Tensione in uscita 230V AC
- Sistema di accumulo con supercondensatori
- LED di segnalazione funzionamento
- Ingombro 9 moduli
- Conforme alle norme EN 60040-2, EN 61000, EN 61010-1

ADATTO PER ALIMENTAZIONE DI CONTATTORI FINO A 110KW-AC3, TIPO LS110N4011-EN

CODICE	PV-PS250
BACKUP (S) IN FUNZIONE DELL'ASSORBIMENTO (W)	
250msec	1000
1 SEC	550
5 SEC	250

ALIMENTATORE MODULARE STABILIZZATO 2,5A 230V AC/24V DC



- Tensione di alimentazione 100... 277V AC
- Tensione/Corrente di uscita 24V DC/ 2,5A
- Dimensioni: 4 moduli

CODICE

PV-CB60

BATTERIA MODULARE 24V DC 3A

- Tensione nominale 12/24V DC
- Capacità: 12Wh
- Dimensioni: 3 moduli

CODICE

PV-BT12

ADATTO PER ALIMENTAZIONE DI CONTATTORI FINO A 37KW-AC3, TIPO LS37N4000-ED

ALIMENTATORE STABILIZZATO 5A 230V AC/24V DC



- Tensione di alimentazione 100... 240V AC
- Tensione/Corrente di uscita 24V DC/ 5A
- Dimensioni LxHxP 30x123,6x123,4mm

CODICE

PV-A55

MODULO BUFFER 24V DC 20A

- Tensione nominale 24V DC
- Potenza in uscita 480W (24V/20A)
- Dimensioni LxHxP 70x121x120mm

CODICE

PV-BF20

ADATTO PER ALIMENTAZIONE DI CONTATTORI FINO A 110KW-AC3, TIPO LS110N4011-ED



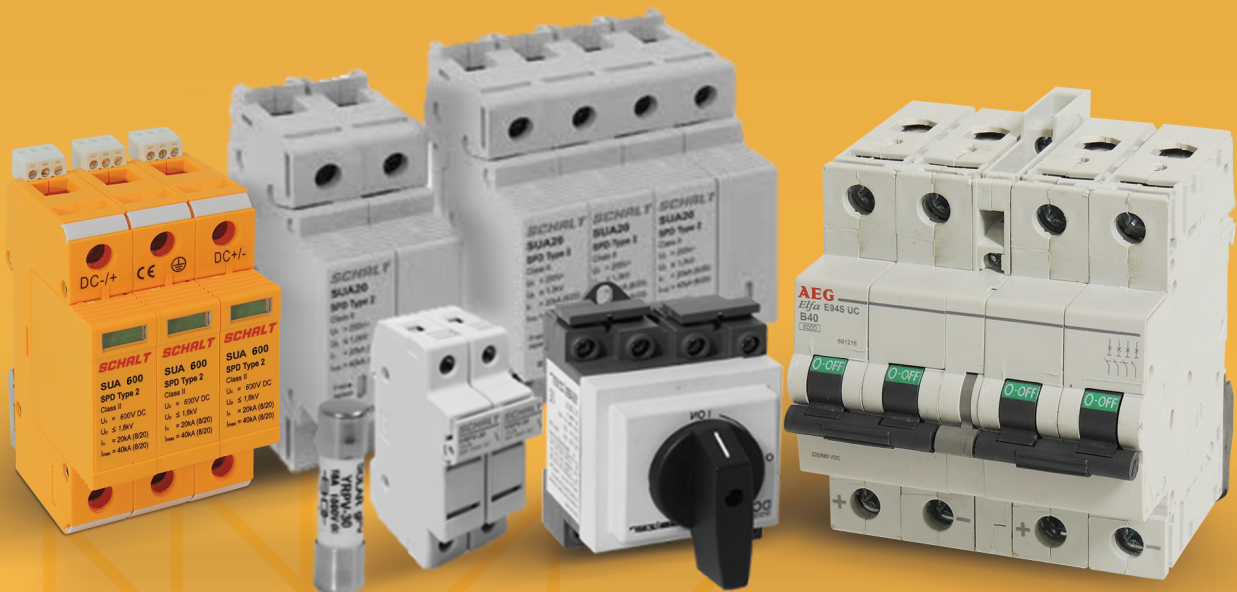
UPS ONLINE DOPPIA CONVERSIONE PER IMPIANTI CEI 0-16

- Tensione nominale in ingresso 110-300V 44-66Hz
- Tensione in uscita 200/208/220/230/240V 50/60Hz
- Funzione COLD START per avviamento da batteria senza rete
- Riserva di carica secondo CEI 0-16
- Conforme alle norme IEC EN 62040-1, IEC EN 62040-2, IEC EN 62040-3

CODICE	AUTONOMIA IN MIN CON CARICO AL		POTENZA		DIMENSIONI LXPXH
	50%	100%	VA	W	
PV-SAFE1000	14	5	1000	900	154X382X211
PV-SAFE2000	15	5	2000	1800	192X470X250
PV-SAFE3000	12	4	3000	2700	192X451X320
PV-SAFEAL	SCHEDA DI ALLARME PER SEGNALAZIONE				

AEG

Dispositivi di protezione e sezionamento



DC-PV1



CODICE	NUMERO POLI	NUMERO MODULI	CORRENTE NOMINALE(A)	TENSIONE NOMINALE (V DC)	TENSIONE MASSIMA(V DC)
DCLB232	2	3,5	40A/1000V	40A/1000V	1500
			32A/1500V	32A/1500V	1500
DCLB363	2	4	63A/1000V	63A/1000V	1500
			40A/1500V	40A/1500V	1500

DC-PV2



CODICE	NUMERO POLI	NUMERO MODULI	CORRENTE NOMINALE(A)	TENSIONE NOMINALE (V DC)	TENSIONE MASSIMA(V DC)
DCLZ220	2	2,5	20A/1000V	10A/1000V	1100
			12A/1100V	5A/1100V	1100
DCLZ250	2	2,5	50A/1000V	20A/1000V	1500
			20A/1500V	8A/1100V	1500

Basi portafusibili e fusibili

BASI PORTAFUSIBILI



CODICE	NUMERO POLI	NUMERO MODULI	CORRENTE NOMINALE(A)	TENSIONE NOMINALE (V DC)	CATEGORIA
YRPV-30	1	1	30	1000	DC20B
YRPV-30H	1	1	30	1500	DC20B
			30	1000	DC20B
YRPV-30X2	2	2	30	1000	DC20B
			30	1500	DC20B

PORTAFUSIBILI



CODICE	CLASSE	IN (A)	TENSIONE NOMINALE (V DC)	GRANDEZZA (MM)
YRPV-30F10	gR	10	1000	10,3 X 38
YRPV-30F12		12		
YRPV-30F16		16		
YRPV-30F20		20		
YRPV-30F25		25		
YRPV-30S10	gR	10	1500	10,3 X 38
YRPV-30S12		12		
YRPV-30S16		16		
YRPV-30S20		20		
YRPV-30S25		25		

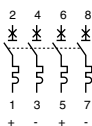
Interruttori automatici

INTERRUTTORI 2 POLI



CODICE	NUMERO POLI	NUMERO MODULI	CORRENTE NOMINALE (A)	TENSIONE NOMINALE(V DC)	TENSIONE MASSIMA(V DC)
E92SUCB06			6		
E92SUCB10			10		
E92SUCB16			16		
E92SUCB20			20		
E92SUCB25	2	2	25	440	500
E92SUCB32			32		
E92SUCB40			40		
E92SUCB50			50		
E92SUCB63			63		

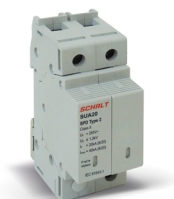
INTERRUTTORI 4 POLI



CODICE	NUMERO POLI	NUMERO MODULI	CORRENTE NOMINALE (A)	TENSIONE NOMINALE(V DC)	TENSIONE MASSIMA(V DC)
E94SUCB10			10		
E94SUCB16			16		
E94SUCB20			20		
E94SUCB25			25		
E94SUCB32			32		
E94SUCB40			40		
E94SUCB63			63		

Scaricatori di sovratensione

SCARICATORI TIPO 2 PER LATO DC, GIÀ COMPLETI DI CONTATTO DI SEGNALAZIONE



CODICE	NUMERO POLI	NUMERO MODULI	IN (8/20 μS) kA	IMAX (8/20 μS) kA	TENSIONE MASSIMA(V)
SUA600					600V DC
SUA1000	2+1	3	20	40	1000V DC
SUA1500					1500V DC

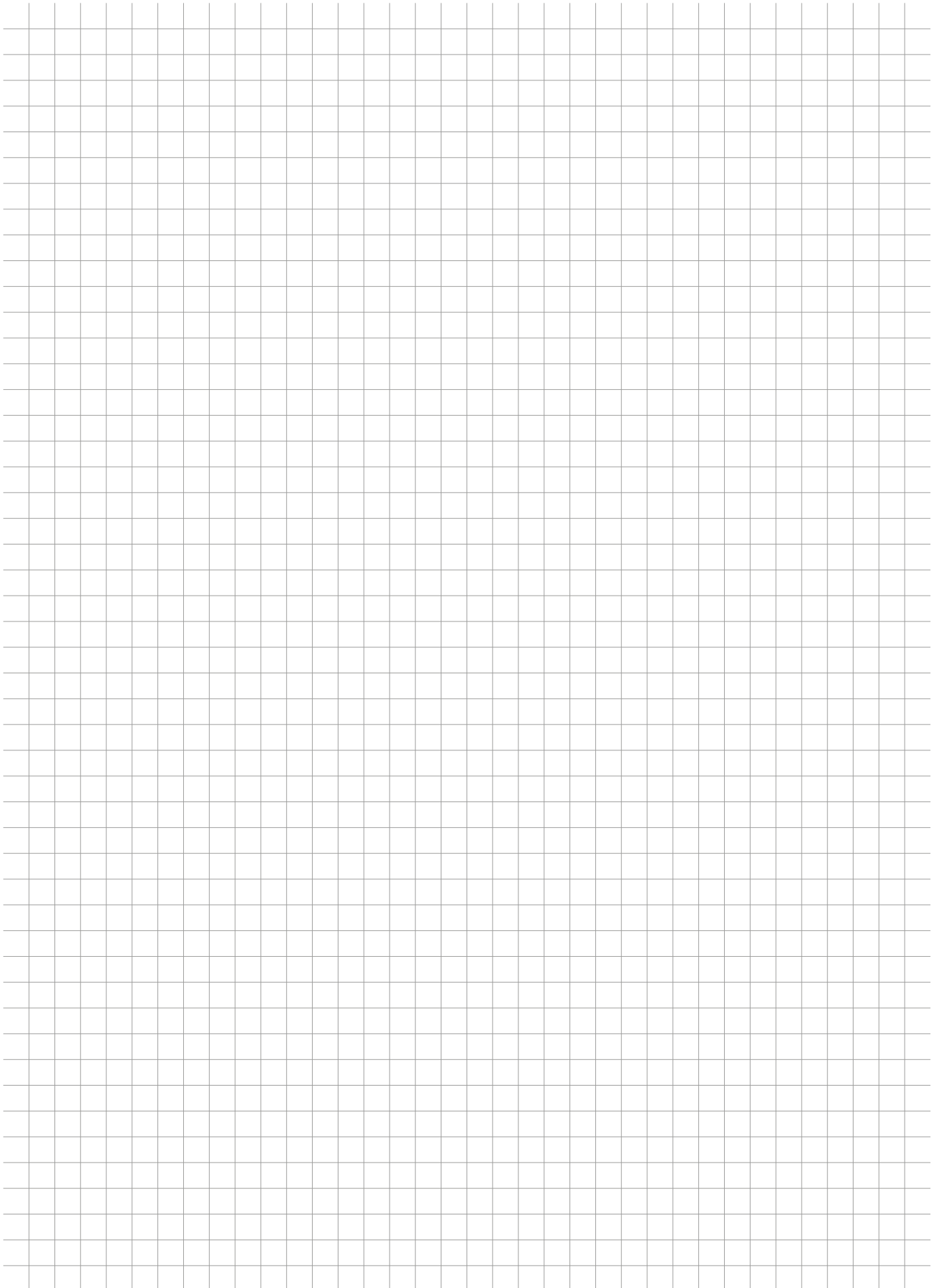
SCARICATORI TIPO 2 PER LATO AC



CODICE	NUMERO POLI	NUMERO MODULI	IN (8/20 μS) kA	IMAX (8/20 μS) kA	TENSIONE MASSIMA(V)
SUA20-11	1+N/PE	2	10	20	230V AC
SUA20-31	3+N/PE	4	10	20	400V AC
SUA40-11	1+N/PE	2	20	40	230V AC
SUA40-31	3+N/PE	4	20	40	400V AC

CARTUCCE DI RICAMBIO

CODICE	NUMERO POLI	NUMERO MODULI	IN (8/20 μS) kA	IMAX (8/20 μS) kA	TENSIONE MASSIMA(V)
SUA20-CT			20		
SUA40-CT			40		



AEG

Contenitori e centralini



- Grado di protezione IP65
- Isolamento classe II
- Resistenza agli urti IK08
- Resistenza al calore prova del filo incandescente fino a 650°C
- Tensione nominale fino a 1000V AC/1500V DC
- Colore grigio RAL 7035
- Temperatura di impiego -25°... +40°C
- Norma EN61439-1



CODICE	NUMERO FILE	NUMERO MODULI	PORTA	DIMENSIONI L X H XP (MM)	MAX POTENZA DISSIPABILE (W)
GHNE8PT	1	8	TRASPARENTE	238 X 231 X 118	23,5



CODICE	NUMERO FILE	NUMERO MODULI	PORTA	DIMENSIONI L X H XP (MM)	MAX POTENZA DISSIPABILE (W)
GHNE12PT	1	12	TRASPARENTE	310 X 246 X 148	32,6



CODICE	NUMERO FILE	NUMERO MODULI	PORTA	DIMENSIONI L X H XP (MM)	MAX POTENZA DISSIPABILE (W)
GHNE18PT	1	18	TRASPARENTE	418 X 286 X 148	44,2



CODICE	NUMERO FILE	NUMERO MODULI	PORTA	DIMENSIONI L X H XP (MM)	MAX POTENZA DISSIPABILE (W)
GHNE24PT	2	24	TRASPARENTE	310 X 436 X 148	49,1

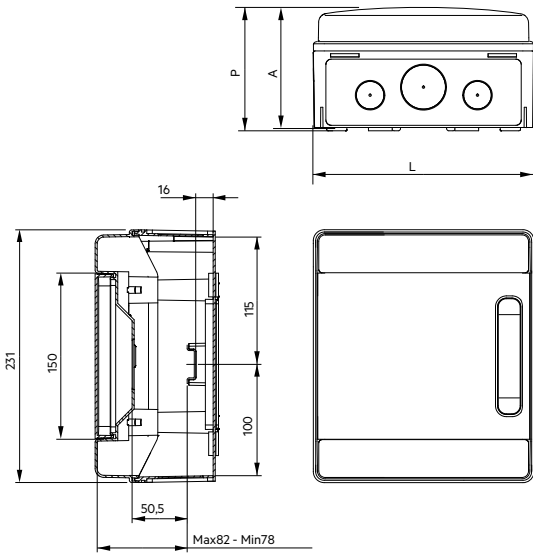


CODICE	NUMERO FILE	NUMERO MODULI	PORTA	DIMENSIONI L X H XP (MM)	MAX POTENZA DISSIPABILE (W)
GHNE36PT2F	2	36	TRASPARENTE	418 X 436 X 148	59,7



CODICE	NUMERO FILE	NUMERO MODULI	PORTA	DIMENSIONI L X H XP (MM)	MAX POTENZA DISSIPABILE (W)
GHNE36PT2F	3	36	TRASPARENTE	310 X 586 X 148	61,7

DIMENSIONI - CENTRALINI STAGNI DA PARETE IP65



1 fila - 8 moduli

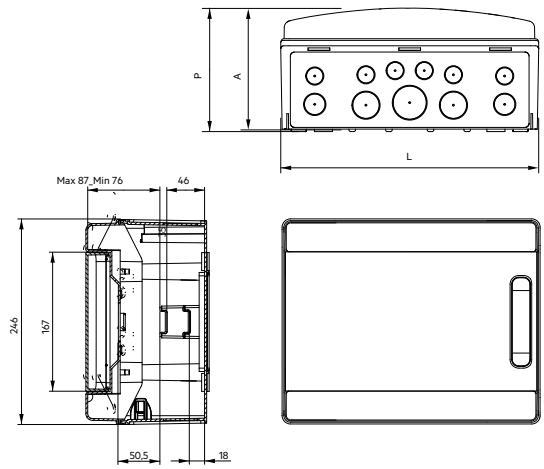
L mm	P mm	A mm
238	118	115

1 fila - 12 moduli

L mm	P mm	A mm
310	148	145

1 fila - 18 moduli

L mm	P mm	A mm
418	148	145

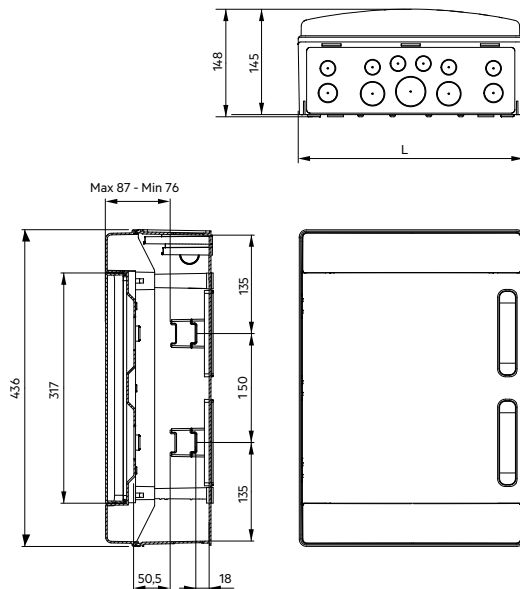


2 file - 24 moduli

L mm
310

2 file - 36 moduli

L mm
418



CASSETTA

Cassetta serie SCUDO in ABS, IP67, con finestra trasparente, completa di guida omega e 6 moduli di falsi poli.



CODICE	DIMENSIONE L X H X P (MM)	NUMERO DI FILE	MODULI	QUANTITÀ IMBALLO
GHG8P	222 X 285 X 122	1	8+1	1
GHG8M	222 X 370 X 132	1	8+1	1
GHG12	222 X 370 X 132	1	12+1	1

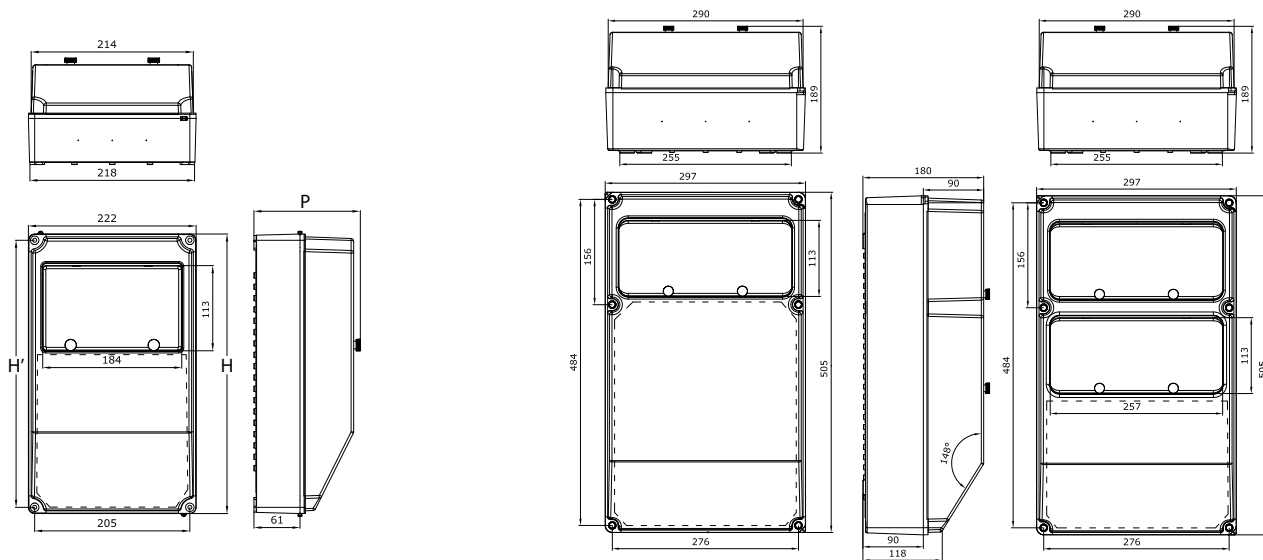
CASSETTA

Cassetta serie SCUDO in ABS, IP67, con 2 finestre trasparenti, completa di guide omega e 6 moduli di falsi poli.



CODICE	DIMENSIONE L X H X P (MM)	NUMERO DI FILE	MODULI	QUANTITÀ IMBALLO
GHG24	297 x 505 x 180	2	24+3	1

DIMENSIONI - CENTRALINI STAGNI DA PARETE IP67



1 fila GHG8P - 8 +1 moduli

P mm	H mm	H mm
132	285	269

1 fila GHG8M - 8 +1 moduli

P mm	H mm	H mm
141	370	353

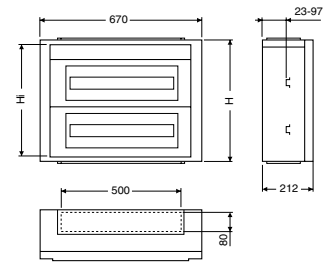
1 fila - 12+1 moduli

2 file - 24+2 moduli

ARMADI DA PARETE IN METALLO IP65



- Grado di protezione IP65
- Isolamento classe II
- Resistenza agli urti IK09
- Tensione nominale fino a 1000V AC/1500V DC
- Colore grigio RAL 9003
- Temperatura di impiego -25...+40°C
- Norma EN62208 e EN61439



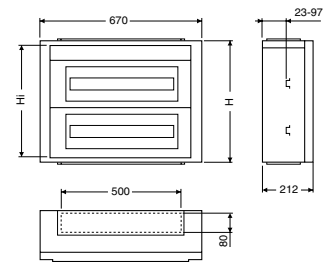
CODICE	NUMERO FILE	NUMERO MODULI	PORTA	DIMENSIONI L X H X P (MM)	MAX POTENZA DISSIPABILE(W)
GVK5PT-48	2	48	VETRO	510 X 670 X 212	192
GVK5PT-72	3	72		710 X 670 X 212	250
GVK5PT-96	4	96		910 X 670 X 212	250
GVK5PT-120	5	120		1110 X 670 X 212	366
GVK5PT-144	6	144		1310 X 670 X 212	372

CASSETTE IN ABS DA PARETE IP54



- Cassetta in ABS per montaggio a parete con porta cieca
- colore RAL 7035
- completa di serratura

*GRADO DI PROTEZIONE IP65 PER I MODELLI SBA302 E SBA352



CODICE	LARGHEZZA	ALTEZZA	PROFONDITÀ
SBA302	200	300	130
SBA352	250	350	150
SBA431	300	400	170
SBA432	300	400	220
SBA531	350	500	190
SBA541	400	500	180
SBA542	400	500	240
SBA642	400	600	200
SBA752	500	700	250
SBA862	600	800	260

SERRATURA

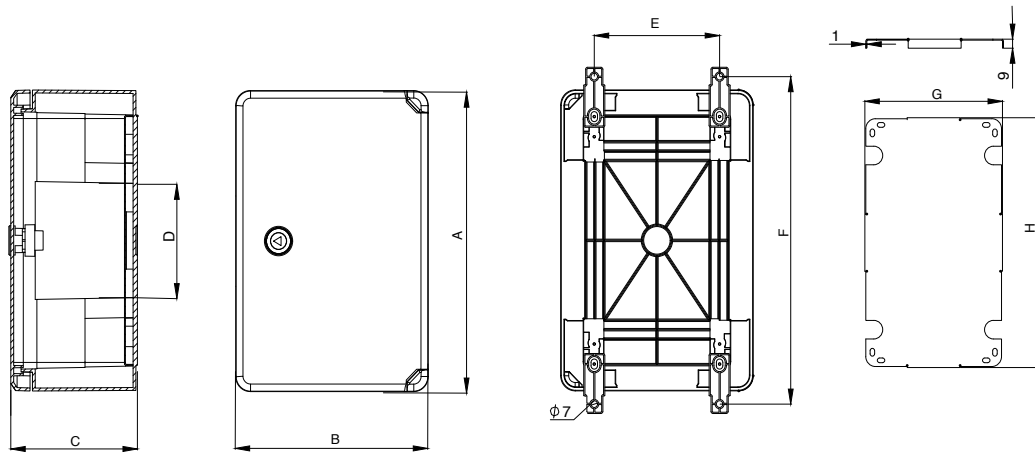


- Serratura a chiave per cassetta SBA

CODICE

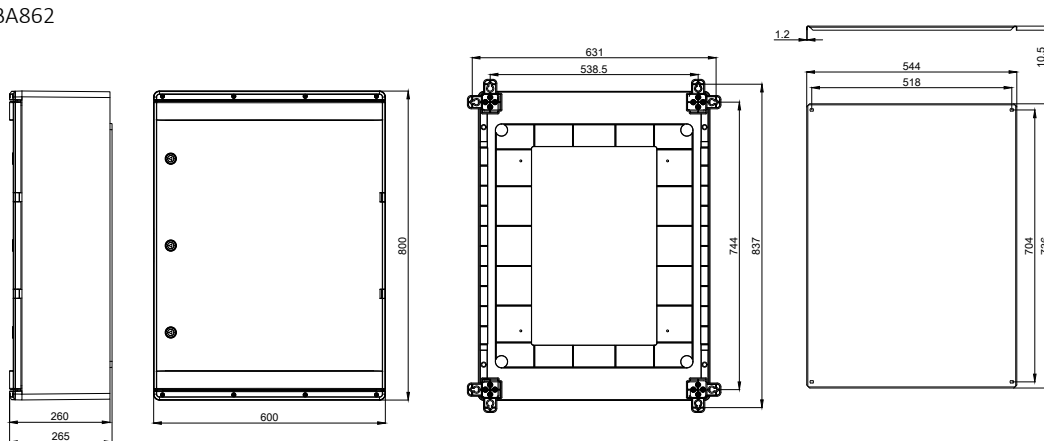
SBA-K

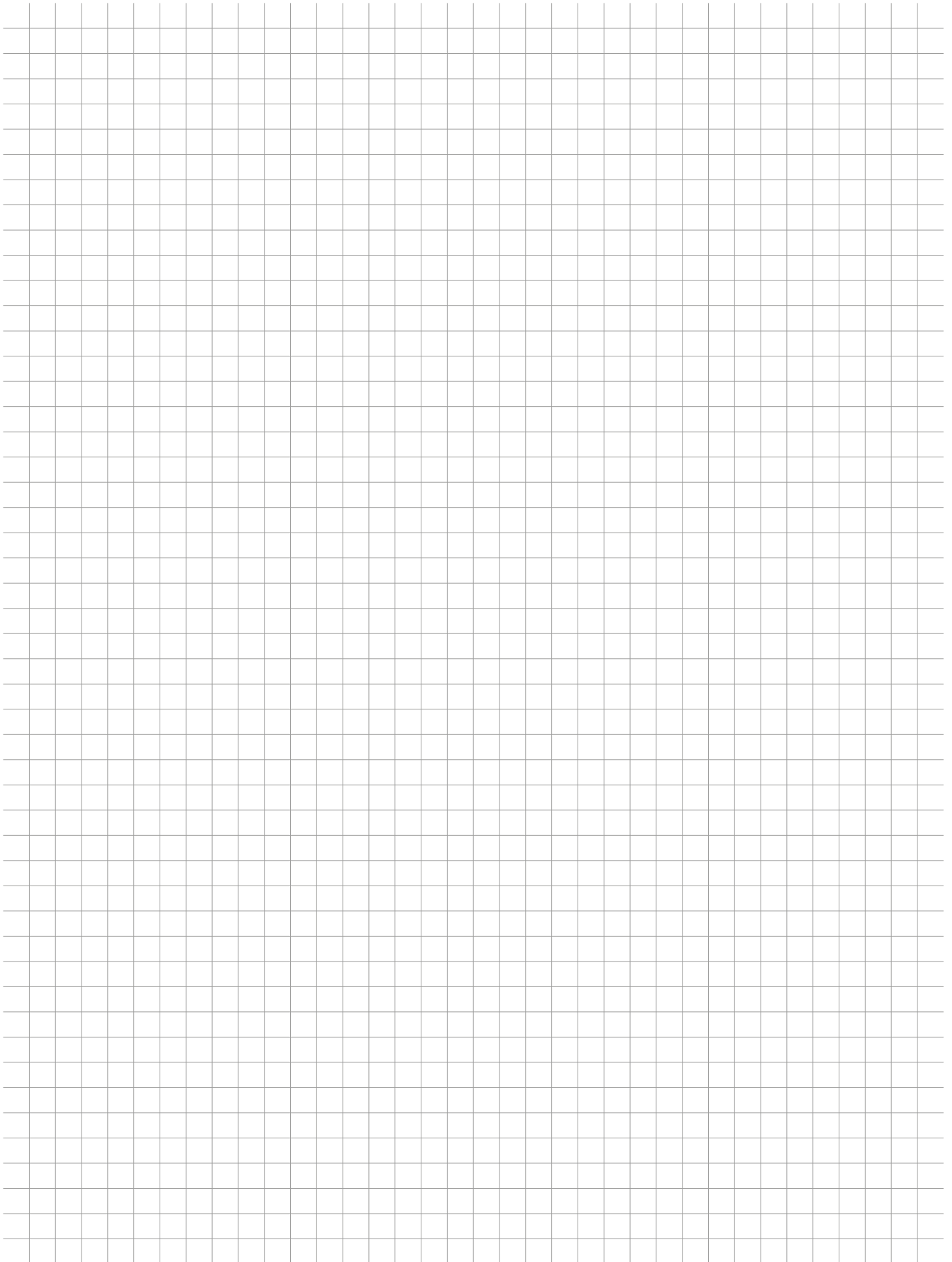
DIMENSIONI - CASSETTE IN ABS DA PARETE IP54



MODELLO	A	B	C	D	E	F	G	H
SBA302	300	200	132	114	130	326	143	249
SBA352	350	250	152	203	180	376	191	296
SBA431	400	300	172	248	230	426	246	347
SBA432	400	300	222	248	230	426	244	347
SBA531	500	350	192	333	280	526	292	449
SBA541	500	400	183	323	330	526	336	447
SBA542	500	400	242	322	330	526	336	447
SBA642	600	400	202	423	330	626	338	549
SBA752	700	500	252	483	430	726	441	647

SBA862





AEG

Elettra

Via Lisbona 28A/5 - 35127 Padova
Tel. +39 0498075544
info@elettra.it - www.elettra.it