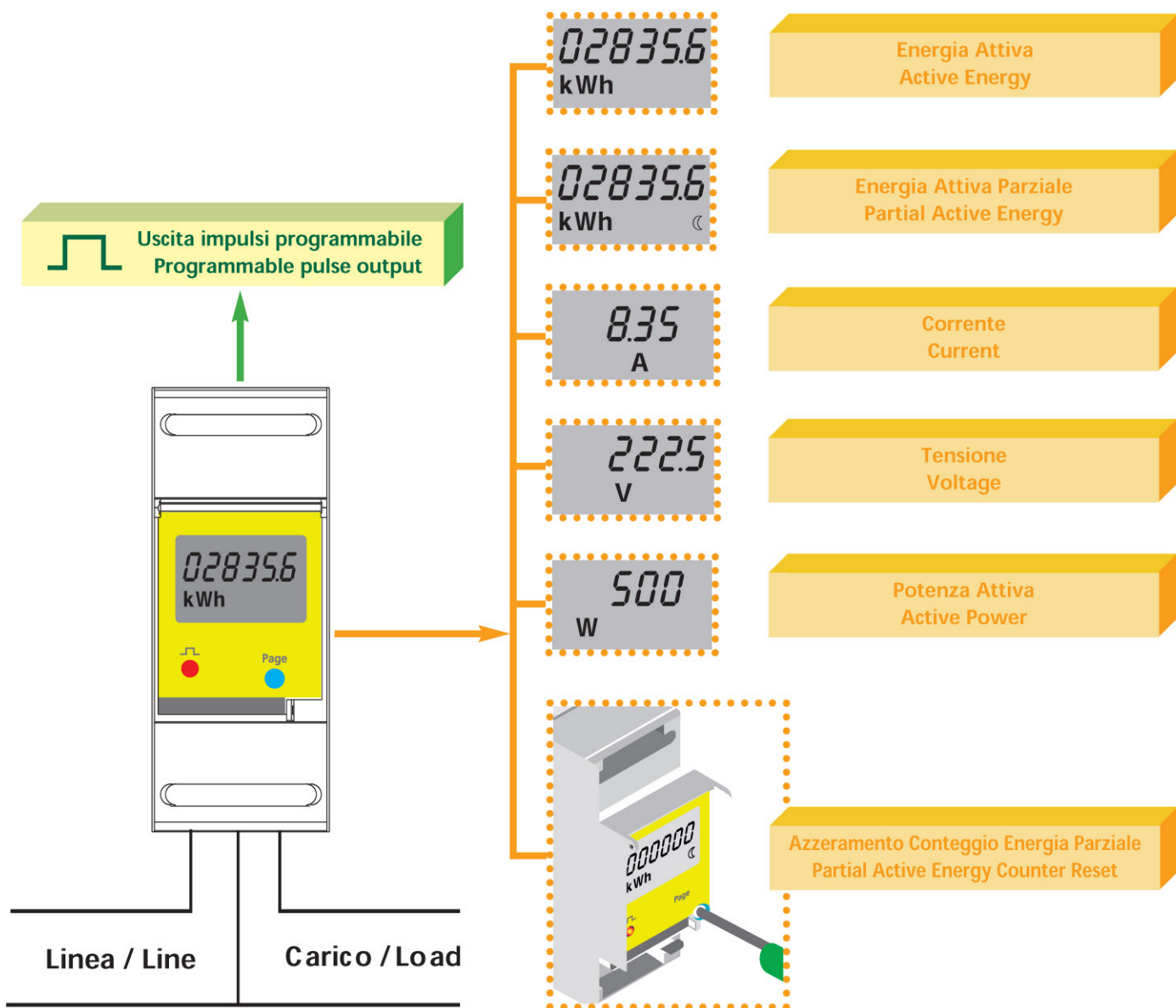


Contatore Statico Energia Attiva

APPLICAZIONI DI CONTEGGIO SECONDARIO
 Linea monofase
 Conteggio energia attiva
 Conteggio energia attiva parziale (azzerabile)
 Misura e visualizzazione di tensione, corrente,
 potenza attiva in vero valore efficace
 Inserzione diretta fino a 240V 63A
 Versione con uscita impulsi, per ripetizione remota
 del conteggio.

Static Watt-Hour Meter

SUBMETERING APPLICATIONS
 Single-phase line
 Active energy count
 Partial active energy count (resettable)
 To measure and display voltage, current,
 active power TRUE RMS value
 Direct connection up to 240V 63A
 Version with pulse output for remote
 monitoring



COD.ORDINAZIONE ORDERING CODE	USCITA OUTPUT	INGRESSO INPUT
CE20175A0		20(36)A
CE20185A0		32(63)A
CE20175A0	1 imp/10Wh	20(36)A
CE20185A2		32(63)A
230 - 240V		

VISUALIZZAZIONE

Tipo display: cristallo liquido
Altezza cifre: 6 mm
Visualizzazione misure: suddivisa in 4 pagine

ENERGIA ATTIVA

ENERGIA ATTIVA PARZIALE

CORRENTE

TENSIONE

POTENZA ATTIVA

Scansione pagine: tramite pulsante frontale

ENERGIA

Indicazione massima: 99999,9kWh
Risoluzione: 0,1kWh
Led metrologico: 1imp/Wh
Precisione (EN 62053-21): classe 2
Inizio di funzionamento del contatore (EN 62053-21): < 5 secondi
Contatore energia: non azzerabile
Contatore energia parziale: azzerabile tramite pulsante frontale

Precisione (sulla lettura + 1 digit)

- Corrente: $\pm 1\%$ (0,1lb...lmax)
- Tensione: $\pm 1\%$ (90...110% Un)
- Potenza: $\pm 1,5\%$ (0,1lb...lmax)

INGRESSO

Tensione di riferimento: 230 e 240V
Campo di funzionamento specificato (EN 62053-21): 207...264V
Frequenza di riferimento fn: 50 e 60Hz
Variazione ammessa: 47...63 Hz
Corrente di base, Ib: 20A oppure 32A
Corrente massima, Imax: 36A (Ib 20A) oppure 63A (Ib 32A)
Corrente di avviamento (EN 62053-21): $\leq 0,5\text{Ib}$
Fattore di potenza
Campo di funzionamento specificato (EN 62053-21): $\cos\phi$ 0,5 ind...0,8 cap
Autoconsumo: $\leq 8\text{VA}$

ALIMENTAZIONE AUSILIARIA

Alimentazione ausiliaria derivata dalla misura (autoalimentato)

USCITA A IMPULSI

(opzione)

Uscita su optorelè, con contatto SPST-NO libero da potenziale
Portata contatto: 110Vcc/ca 50mA
Peso impulsi: 1imp/10Wh

ISOLAMENTO

(EN 62053-21)

Prova a tensione alternata 2kV valore efficace 50Hz/1min
Circuiti considerati: ingresso - uscita impulsi
Prova a tensione alternata 4kV valore efficace 50Hz/1min
Circuiti considerati: tutti i circuiti e massa

COMPATIBILITA' ELETTRICITÀ

Prova di emissione in accordo con EN61000-6-3
Prova di immunità in accordo con EN61000-6-2

DISPLAY

Type of display: LCD
Digit height: 6 mm
Measurement display: subdivided on 4 pages

ACTIVE ENERGY

PARTIAL ACTIVE ENERGY

CURRENT

VOLTAGE

ACTIVE POWER

Pages scanning: by front push-button

ENERGY

Maximum display: 99999,9kWh
Resolution: 0,1kWh
Metering Led: 1imp/Wh
Accuracy (EN 62053-21): class 2
Initial start-up of the meter (EN 62053-21): < 5 seconds
Energy counter: not resettable
Partial energy counter: resettable by front push-button

Accuracy (of the reading + 1 digit)

- Current: $\pm 1\%$ (0,1lb...lmax)
- Voltage: $\pm 1\%$ (90...110% Un)
- Power: $\pm 1,5\%$ (0,1lb...lmax)

INPUT

Reference voltage: 230 and 240V
Specified operating range (EN 62053-21): 207...264V
Reference frequency fn: 50 and 60Hz
Tolerance: 47...63 Hz
Basic current, Ib: 20A or 32A
Maximum current, Imax: 36A (Ib 20A) or 63A (Ib 32A)
Starting current (EN 62053-21): $\leq 0,5\text{Ib}$
Power factor
Specified operating range (EN 62053-21): $\cos\phi$ 0,5 ind...0,8 cap
Rated burden: $\leq 8\text{VA}$

AUXILIARY SUPPLY

Supply taken from measurement (selfsupplied)

PULSE OUTPUT

(option)

Output on optoelectronic relay with SPST-NO volt free contact
Contact range: 110Vdc/ac 50mA
Pulse output: 1imp/10Wh

INSULATION

(EN62053-21)

A.C. voltage test 2kV r.m.s. 50Hz/1min
Considered circuits: input - pulse output
A.C. voltage test 4kV r.m.s. 50Hz/1min
Considered circuits: all circuits and earth

ELECTROMAGNETIC COMPATIBILITY

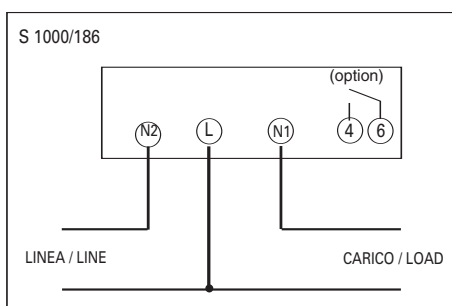
Emission tests according to EN61000-6-3
Immunity tests according to EN61000-6-2

CONDIZIONI AMBIENTALI

(EN 61036)

Temperatura di riferimento: 23°C ± 2°C**Campo di funzionamento specificato:** -10...45°C**Campo limite per l'immagazzinamento e trasporto:** -25...70°C**Adatto all' utilizzo in climi tropicali****Massima potenza di dissipazione ¹:** ≤ 6,5 W¹ Per il dimensionamento termico dei quadri**CUSTODIA****Dimensioni:** 2 moduli DIN43880**Conessioni:** morsetti a vite**Portata morsetti amperometrici:** cavo rigido min. 4mm² / max.. 35mm²
cavo flessibile min. 10mm² / max.. 25mm²**Portata morsetti voltmetrici:** cavo rigido min. 1mm² / max.. 7mm²
cavo flessibile min. 1mm² / max.. 4mm²**Montaggio:** a incastro su profilato 35mm**Tipo profilato:** a cappello TH35-15 (EN60715)**Materiale custodia:** policarbonato autoestinguente**Peso:** 150 grammi**ENVIRONMENTAL CONDITIONS**

(EN 61036)

Reference temperature: 23°C ± 2°C**Specified operating range:** -10...45°C**Limit range for storage and transport:** -25...70°C**Suitable for tropical climates****Max. power dissipation ¹:** ≤ 6,5 W¹ For switchboard thermal calculation**HOUSING****Dimensions:** 2 module DIN43880**Connections:** screw terminals**Amperometric terminals range:** rigid cable min. 4mm² / max.. 35mm²
flexible cable min. 10mm² / max.. 25mm²**Voltmetric terminals range:** rigid cable min. 1mm² / max.. 7mm²
flexible cable min. 1mm² / max.. 4mm²**Mounting:** snap-on 35mm rail**Rail type:** top hat TH35-15 (EN60715)**Housing material:** self-extinguishing polycarbonate**Weight:** 150 grams**SCHEMA D'INSERZIONE WIRING DIAGRAM****DIMENSIONI DIMENSIONS**