

CENTRALINI RESIDENZIALI



Gamma SPATIA DOMUS

Centralini da incasso e da parete IP40



- Grado di protezione IP40
- Isolamento classe II
- Resistenza agli urti IK08
- Resistenza al calore prova del filo incandescente fino a 650°C (850°C per modelli in cartongesso)
- Tensione nominale fino a 1000VAC/1500VDC
- Colore bianco RAL 9003
- Temperatura di impiego -25°...+40°C
- Norma IEC-EN 62208, EN 61439-1 (ove applicabile)

NUMERO FILE	MODULI	MAX POTENZA DISSIPABILE (W)
1	12	24,5
1	18	31,5
2	24	37
3	36	46,4
2	36	46,6
3	54	58,2

Centralini da parete



CODICE	NUMERO FILE	MODULI	DIMENSIONI LXHXP(mm)
PORTA CIECA			
SGS12PC	1	12	254x285x118
SGS18PC	1	18	254x393x118
SGS24PC	2	24	419x285x118
SGS36PC	3	36	544x285x118
SGS36PC2F	2	36	419x393x118
PORTA TRASPARENTE			
SGS12PT	1	12	254x285x118
SGS18PT	1	18	254x393x118
SGS24PT	2	24	419x285x118
SGS36PT	3	36	544x285x118
SGS36PT2F	2	36	419x393x118
SGS54PT	3	54	544x393x118

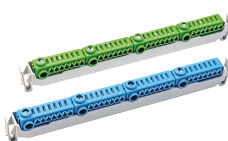
Centralini da incasso



CODICE (A MURO)	CODICE (SU CARTONGESSO)	NUMERO FILE	MODULI	DIMENSIONI ESTERNE LXHXP(mm)	DIMENSIONI INCASSO LXHXP(mm)
PORTA CIECA					
SGS12IC	SGS12ICG	1	12	284x316x97	256x288x74
SGS18IC	SGS18ICG	1	18	284x424x97	256x396x74
SGS24IC	SGS24ICG	2	24	449x316x97	421x288x74
SGS36IC	SGS36ICG	3	36	574x316x97	546x288x74
SGS54IC		3	54	574x424x97	546x396x74
PORTA TRASPARENTE					
SGS12IT	SGS12ITG	1	12	284x316x97	256x288x74
SGS18IT	SGS18ITG	1	18	284x424x97	256x396x74
SGS24IT	SGS24ITG	2	24	449x316x97	421x288x74
SGS36IT	SGS36ITG	3	36	574x316x97	546x288x74
SGS54IT		3	54	574x424x97	546x396x74

Accessori

Supporto e barra di neutro e di terra



CODICE	MODULI	DESCRIZIONE
MONTAGGIO A VITE		
SGS-NE12	12	Supporto + barra N+T 12+2 morsetti
SGS-NE18	18	Supporto + barra N+T 16+2 morsetti
SGS-NE24	24	Supporto + barra N+T 16+2 morsetti
SGS-NE36	36	Supporto + barra N+T 24+2 morsetti
MONTAGGIO A MOLLA		
SGS-NE12M	12	Supporto + 1 barra N (2 blocchi 7+1 morsetti) +1 barra di Terra (2 blocchi 7+1 morsetti)
SGS-NE18M	18	Supporto + 1 barra N (2 blocchi 7+1 morsetti) +1 barra di Terra (2 blocchi 7+1 morsetti)
SGS-NE24M	24	Supporto + 1 barra N (3 blocchi 7+1 morsetti) +1 barra di Terra (3 blocchi 7+1 morsetti)
SGS-NE36M	36	Supporto + 1 barra N (4 blocchi 7+1 morsetti) +1 barra di Terra (4 blocchi 7+1 morsetti)

Porte di ricambio

CODICE	DESCRIZIONE
CIECHE	
SGS-PC12	Per SGS12PC e SGS12IC
SGS-PC18	Per SGS18PC e SGS18IC
SGS-PC24	Per SGS24PC e SGS24IC
SGS-PC36	Per SGS36PC e SGS36IC
TRASPARENTI	
SGS-NE12M	Per SGS12PT e SGS12IT
SGS-NE18M	Per SGS18PT e SGS18IT
SGS-NE24M	Per SGS24PT e SGS24IT
SGS-NE36M	Per SGS36PT e SGS36IT

Serratura a chiave



CODICE
SGS-K

Livella



CODICE
SGS-L

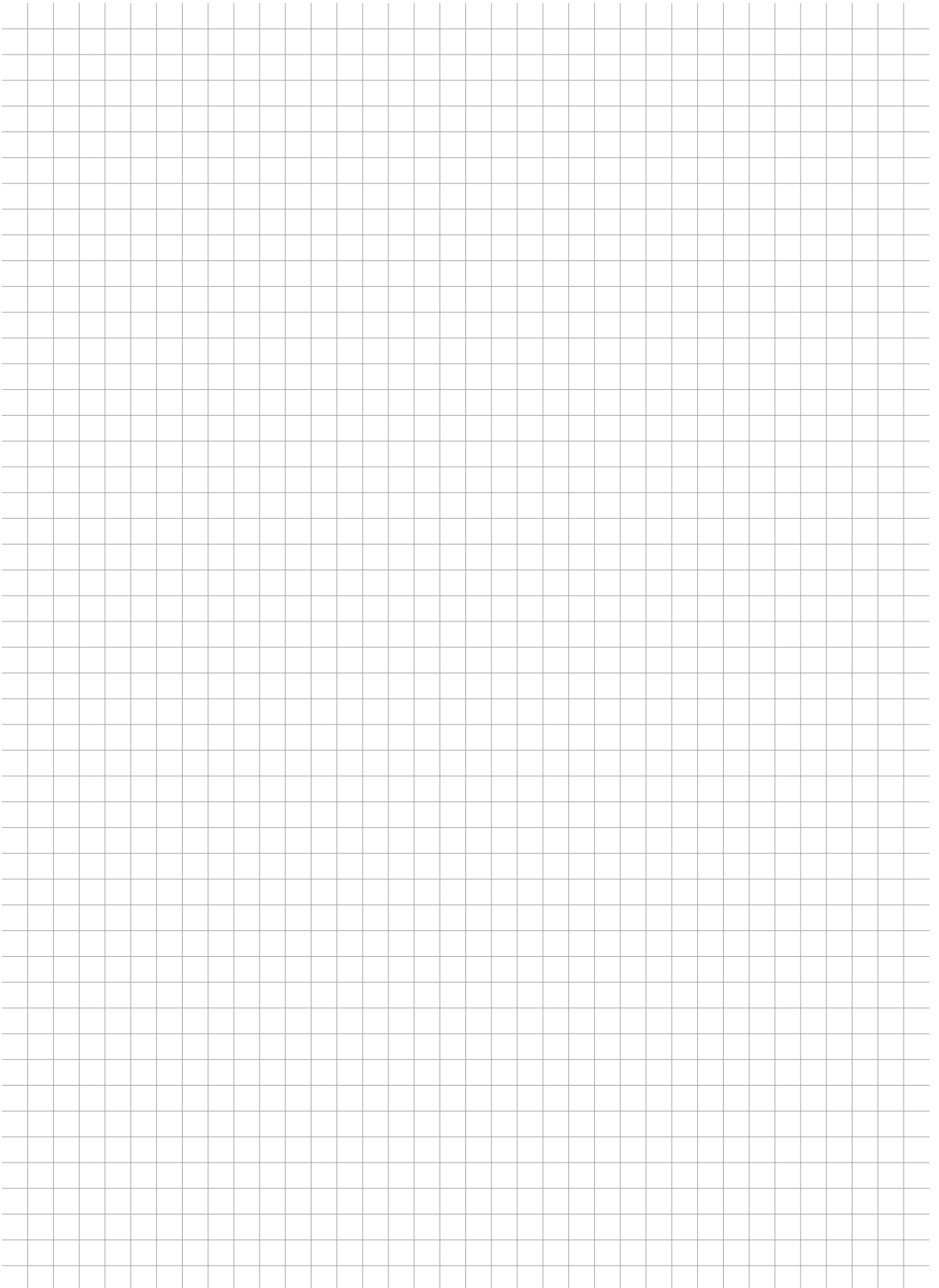
Kit di accoppiamento



CODICE
SGS-J

Kit cerniere ricambio

CODICE
SGS-H



CENTRALINI STAGNI



Gamma SPATIA AQUA

Centralini stagni IP65



- Grado di protezione IP65
- Porta trasparente
- Montaggio a parete
- Isolamento classe II
- Resistenza agli urti IK08
- Resistenza al calore prova del filo incandescente fino a 650°C
- Tensione nominale fino a 1000VAC/1500VDC
- Colore grigio RAL 7035
- Temperatura di impiego -25°...+40°C
- Norma EN 61439-1

CODICE	NUMERO FILE	MODULI	DIMENSIONI LXHXXP(mm)	MAX POTENZA DISSIPABILE(W)
GHNE4PT	1	4	166x231x113	18,4
GHNE6PT	1	6	202x231x113	20,7
GHNE8PT	1	8	238x231x118	23,5
GHNE12PT	1	12	310x246x148	32,6
GHNE18PT	1	18	418x286x148	44,2
GHNE24PT	2	24	310x436x148	49,1
GHNE36PT2F	2	36	418x436x148	59,7
GHNE36PT3F	3	36	310x586x148	61,7
GHNE54PT	3	54	418x586x148	74,8
GHNE48PT	4	48	310x870x148	99
GHNE72PT	4	72	418x870x148	119,4

Accessori

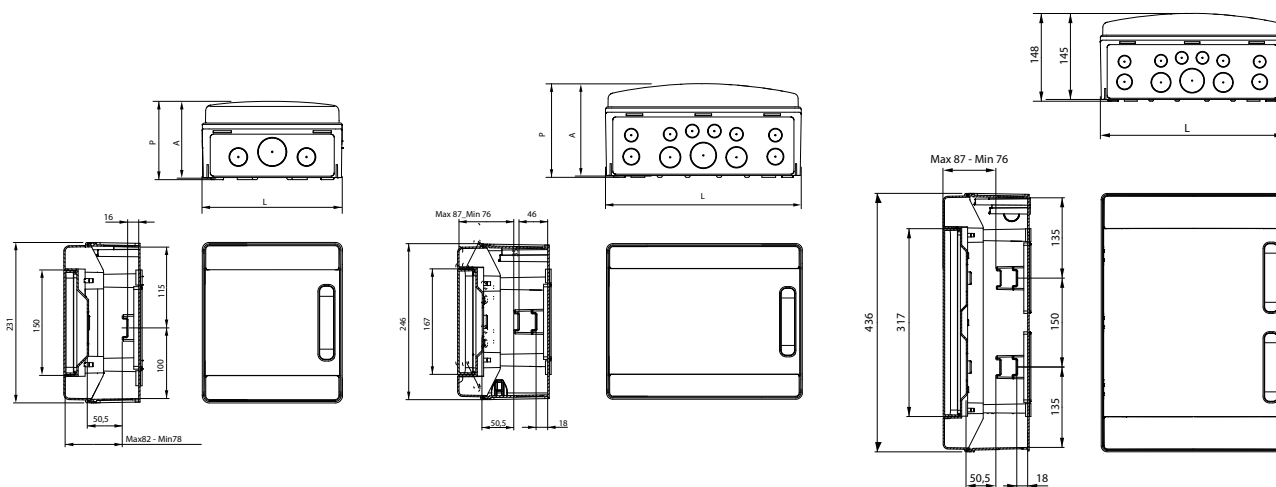


Serratura a chiave

CODICE

GHE-K

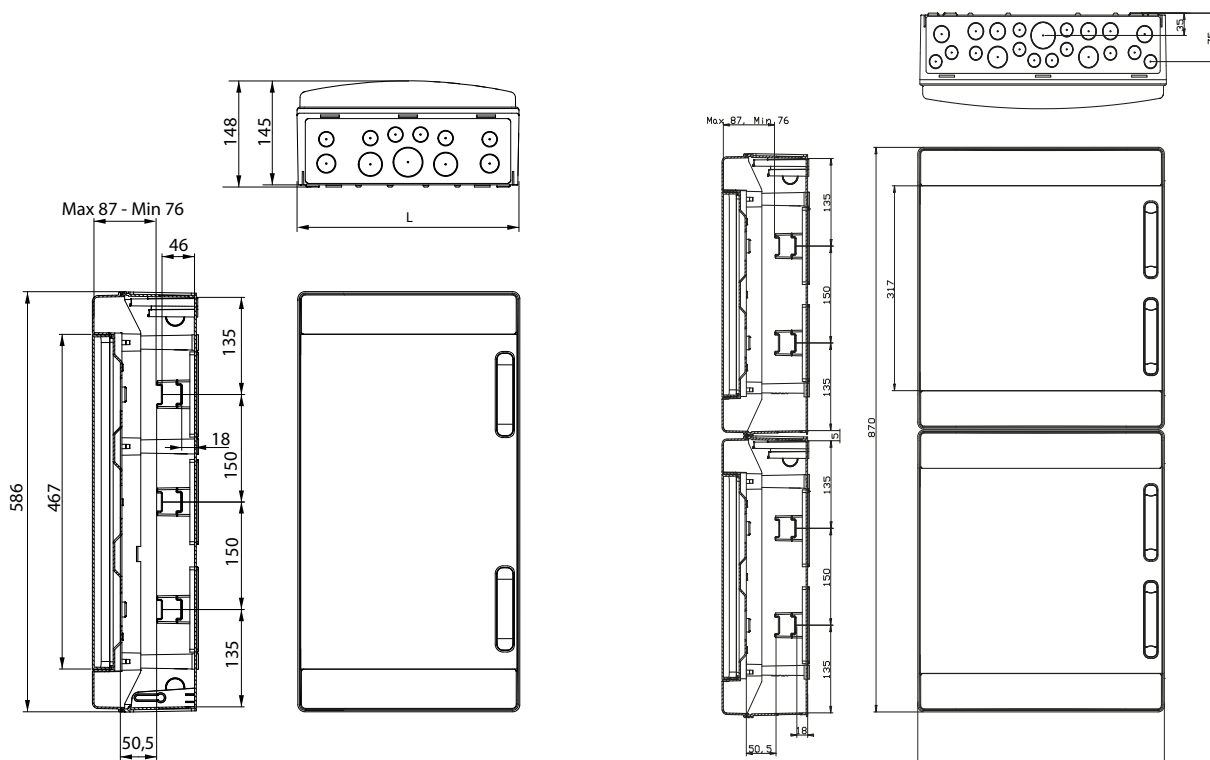
Dimensioni



1 FILE
4-8 MODULI

1 FILE
12-18 MODULI

2 FILE



3 FILE

4 FILE

TIPO	L(mm)
3 file - 36 moduli	310
3 file - 54 moduli	418

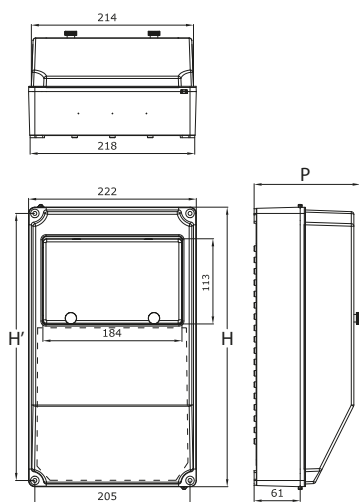
Centralini stagni IP67



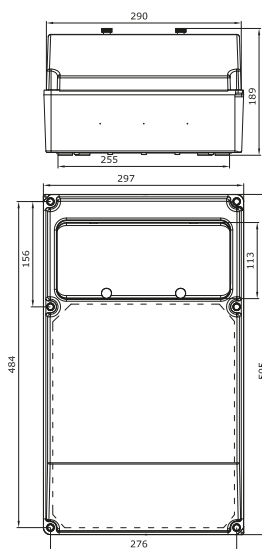
- Cassetta serie SCUDO in ABS IP67
- Finestra trasparente
- Montaggio a parete
- Completa di guida omega
- 6 moduli di falsi poli

CODICE	NUMERO FILE	MODULI	DIMENSIONI LxHxP(mm)
GHG8P	1	8+1	222x285x122
GHG8M	1	8+1	222x370x132
GHG12	1	12+1	222x370x132
GHG24	2	24+3	297x505x180

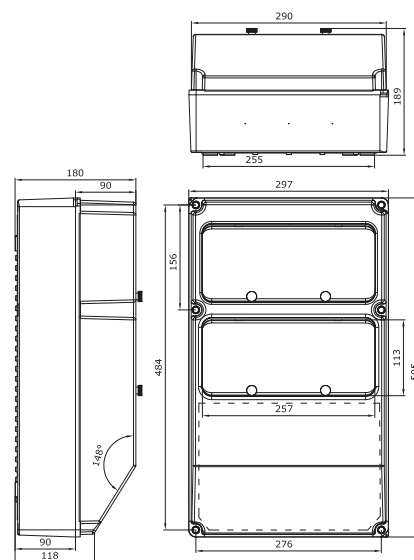
Dimensioni



1 FILA GHG8P/GHG8M
8+1 MODULI



1 FILA
12+1 MODULI



2 FILE
24+2 MODULI

TIPO	P(mm)	H(mm)	H'(mm)
1 fila - GHG8P	132	285	268
1 fila - GHG8M	141	370	353

CASSE IN POLIESTERE E ABS



Gamma SPATIA TERRA

Cassette in poliestere IP66

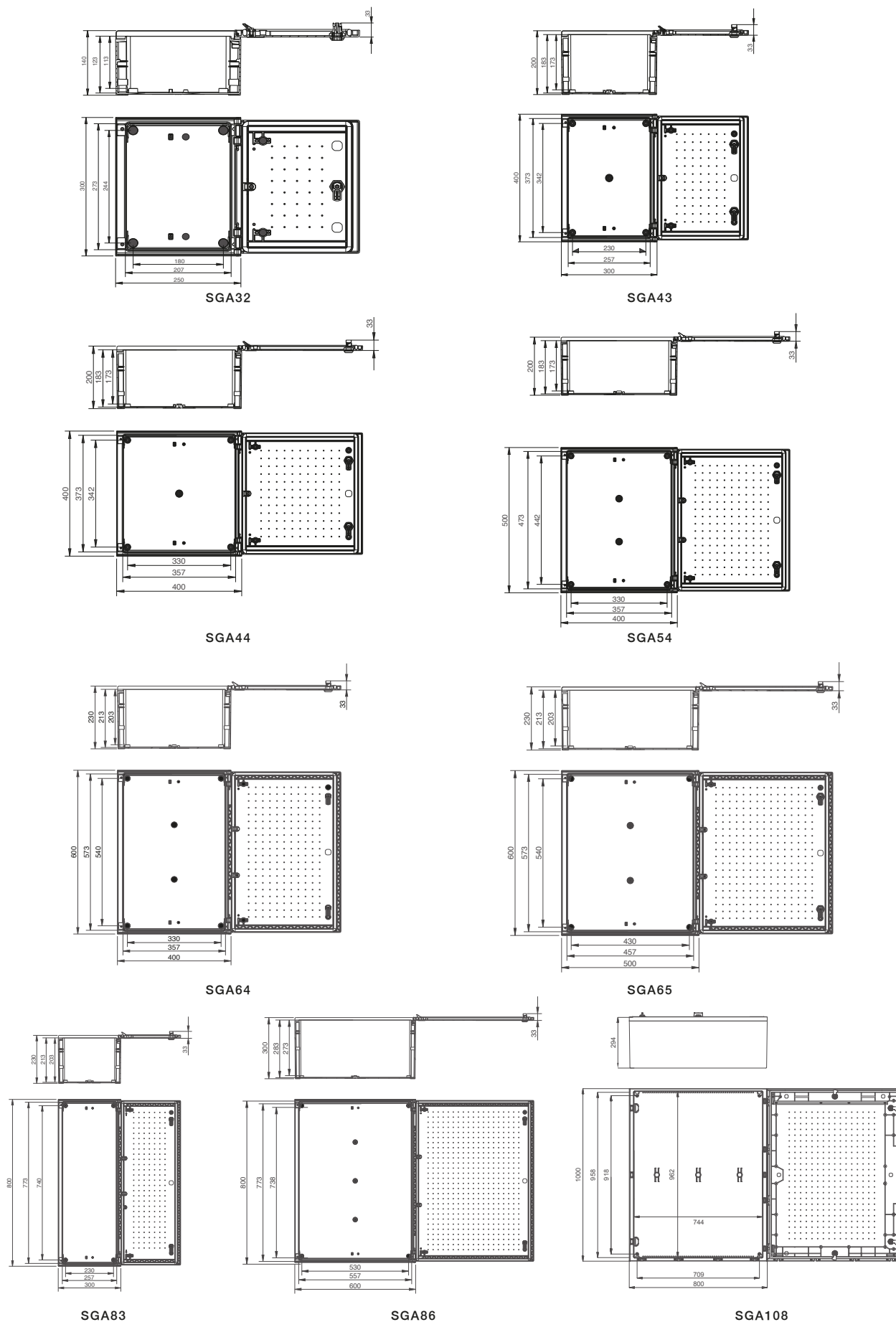


- Grado di protezione IP66
- Doppio isolamento classe II
- Resistenza agli urti IK10
- Struttura in poliestere rinforzato con fibre di vetro, autoestinguente, priva di alogeni, resistente al fuoco a 960°C
- Tensione nominale fino a 1000VAC/1500VDC
- Colore grigio RAL 7035
- Temperatura di impiego -30...+70°C (-25...+60°C per SGA108)
- Norma IEC 62208

CODICE	PUNTI DI CHIUSURA	DIMENSIONI LXHXP(mm)	MAX POTENZA DISSIPABILE(W)
PORTA CIECA			
SGA32	1 PUNTO	250x300x140	36,2
SGA43	2 PUNTI	300x400x200	58,8
SGA44	2 PUNTI	400x400x200	72,6
SGA54	2 PUNTI	400x500x200	82,9
SGA64	2 PUNTI	400x600x230	99,4
SGA65	2 PUNTI	500x600x230	117,0
SGA83	2 PUNTI	300x800x230	103,0
SGA86	2 PUNTI	600x800x300	185,0
SGA108	2 PUNTI	800x1000x300	279,4

CODICE	PUNTI DI CHIUSURA	DIMENSIONI LXHXP(mm)	MAX POTENZA DISSIPABILE(W)
PORTA TRASPARENTE			
SGA321	1 PUNTO	250x300x140	36,2
SGA431	2 PUNTI	300x400x200	58,8
SGA441	2 PUNTI	400x400x200	72,6
SGA541	2 PUNTI	400x500x200	82,9
SGA641	2 PUNTI	400x600x230	99,4
SGA651	2 PUNTI	500x600x230	117,0
SGA831	2 PUNTI	300x800x230	103,0
SGA861	2 PUNTI	600x800x300	185,0

Dimensioni



Cassette in ABS IP54



- Cassetta in ABS con porta cieca
- Montaggio a parete
- Colore RAL 7035
- Completa di piastra interna in metallo

CODICE	DIMENSIONI LXHXP(mm)
SBA302*	200x300x130
SBA352*	250x350x150
SBA431	300x400x170
SBA432	300x400x220
SBA531	350x500x190
SBA541	400x500x180
SBA542	400x500x240
SBA642	400x600x200
SBA752	500x700x250
SBA862	600x800x260

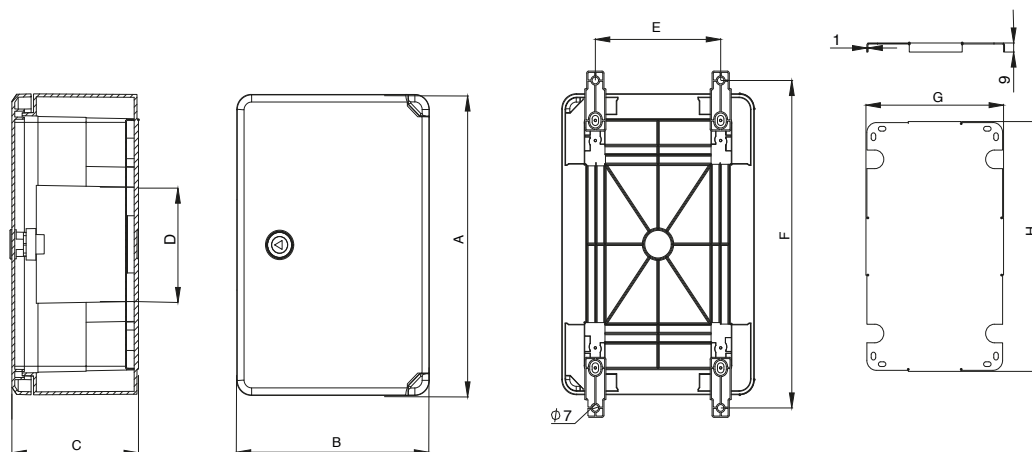
*NOTA: GRADO DI PROTEZIONE IP65



ACCESSORI

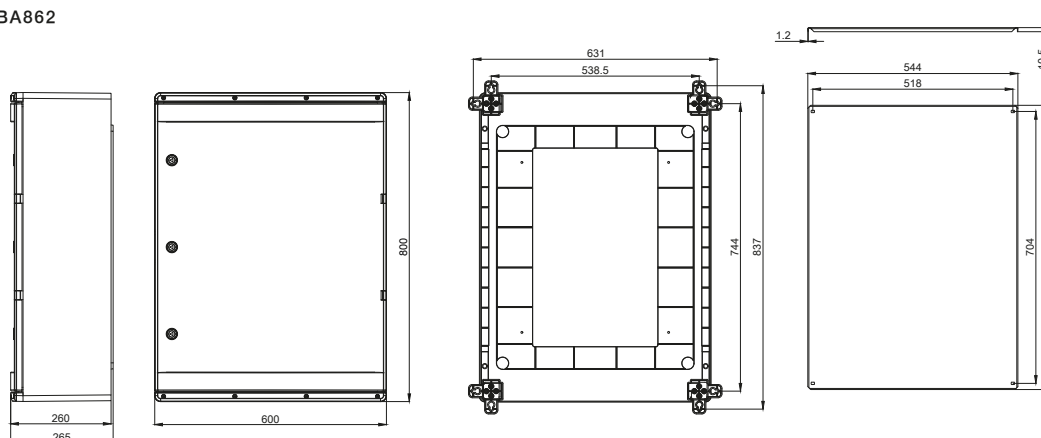
CODICE	DESCRIZIONE
SBA-K	Serratura a chiave per cassetta SBA

Dimensioni



MODELLO	A	B	C	D	E	F	G	H
SBA302	300	200	132	114	130	326	143	249
SBA352	350	250	152	203	180	376	191	296
SBA431	400	300	172	248	230	426	246	347
SBA432	400	300	222	248	230	426	244	347
SBA531	500	350	192	333	280	526	292	449
SBA541	500	400	183	323	330	526	336	447
SBA542	500	400	242	322	330	526	336	447
SBA642	600	400	202	423	330	626	338	549
SBA752	700	500	252	483	430	726	441	647

SBA862



Armadi stradali in poliestere IP55



- Grado di protezione IP55
- Doppio isolamento classe II
- Resistenza agli urti IK10
- Struttura in poliestere rinforzato con fibre di vetro, Halogen free, nessun assorbimento di acqua, resistenza alla corrosione
- Colore RAL 7035
- Temperatura di impiego -50...+90°C
- Norma IEC 62208

- Armadio fondo chiuso
- Maniglia di chiusura con chiave



CODICE	DIMENSIONI LXHXXP(mm)
PORTA SINGOLA	
GL505030	500x500x300
GL507530	500x750x300
GL5010030	500x1000x300
GL5012530	500x1250x300
GL7510030	750x1000x300
GL7510042	750x1000x420
GL7512530	750x1250x300
GL7512542	750x1250x420
PORTA DOPPIA	
GL10010030D	1000x1000x300
GL10010042D	1000x1000x420
GL10012530D	1000x1250x300
GL10012542D	1000x1250x420
GL12512530D	1250x1250x300
GL12512542D	1250x1250x420

- Armadio fondo aperto
- Maniglia di chiusura con chiave, tetto a 2 falde



CODICE	DIMENSIONI LXHXP(mm)
PORTA SINGOLA	
GL505030/AT	500x500x300
GL507530/AT	500x750x300
GL5010030/AT	500x1000x300
GL5012530/AT	500x1250x300
GL7510030/AT	750x1000x300
GL7510042/AT	750x1000x420
GL7512530/AT	750x1250x300
GL7512542/AT	750x1250x420
GL10010042/AT	1000x1000x420
PORTA DOPPIA	
GL10010030D/AT	1000x1000x300
GL10010042D/AT	1000x1000x420
GL10012530D/AT	1000x1250x300
GL10012542D/AT	1000x1250x420
GL12512530D/AT	1250x1250x300
GL12512542D/AT	1250x1250x420



- Armadio fondo aperto,
- Maniglia di chiusura con chiave, tetto a 2 falde
- Armadio doppio sovrapposto

CODICE	DIMENSIONI LXHXP(mm)
PORTA SINGOLA	
GLP1505030/AT	500x1500x300
GLP1507530/AT	750x1500x300

Accessori

Piastra piena in metallo



CODICE	DIMENSIONI LARGHEZZA(mm)	DIMENSIONI ALTEZZA(mm)
GL-PEM5050	500	500
GL-PEM5075	500	750
GL-PEM50100	500	1000
GL-PEM50125	500	1250
GL-PEM75100	750	1000
GL-PEM75125	750	1250
GL-PEM100100	1000	1000
GL-PEM100125	1000	1250
GL-PEM125125	1250	1250



Piastra piena in poliestere

CODICE	DIMENSIONI LARGHEZZA(mm)	DIMENSIONI ALTEZZA(mm)
GL-PEP5050	500	500
GL-PEP5075	500	750
GL-PEP50100	500	1000
GL-PEP50125	500	1250
GL-PEP7550	750	500
GL-PEP75100	750	1000
GL-PEP75125	750	1250
GL-PEP100100	1000	1000
GL-PEP100125	1000	1250
GL-PEP125125	1250	1250



Kit regolazione della piastra in profondità

CODICE	DIMENSIONI PROFONDITÀ(mm)
GL-SP300	300
GL-SP420	420

Zoccolo

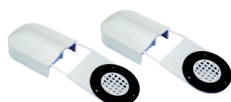


CODICE	DIMENSIONI LARGHEZZA(mm)	DIMENSIONI ALTEZZA(mm)	DIMENSIONI PROFONDITÀ(mm)
GL-Z5030	500	60	300
GL-Z7530	750	60	300
GL-Z7542	750	60	420
GL-Z10030	1000	60	300
GL-Z10042	1000	60	420
GL-Z12530	1250	60	300
GL-Z12542	1250	60	420



Staffe di fissaggio a parete

CODICE
GL-WMS



Coppia prese di ventilazione IP54

CODICE
GL-AE



Kit maniglia

CODICE	DESCRIZIONE
GL-K	Maniglia di chiusura a scomparsa
IPAHS-21K	Cilindro a chiave - Chiave 21
GL-JIS	Maniglia di chiusura con chiave (di serie)

NOTA: PER SOSTITUIRE IL TIPO DI CHIAVE PRESENTE DI SERIE, ORDINARE UNA MANIGLIA GL-K E UN CILINDRO IPHGS-21K

ARMADI E CENTRALINI IN METALLO



Gamma SPATIA CORE

Armadi in metallo IP65



- Grado di protezione IP65
- Porta vetro
- Montaggio a parete
- Resistenza agli urti IK09
- Tensione nominale fino a 1000VAC/1500VDC
- Colore grigio RAL 9003
- Temperatura di impiego -25...+40°C
- Norma EN 62208 e EN 61439

CODICE	NUMERO FILE	MODULI	DIMENSIONI LXHXP(mm)	MAX POTENZA DISSIPABILE(W)
GVK5PT-48	2	48	670x510x212	192
GVK5PT-72	3	72	670x710x212	250
GVK5PT-96	4	96	670x910x212	250
GVK5PT-120	5	120	670x1110x212	366
GVK5PT-144	6	144	670x1310x212	372

Dimensioni

