

QUADRI ELETTRICI AC/DC



Gamma AC/DC

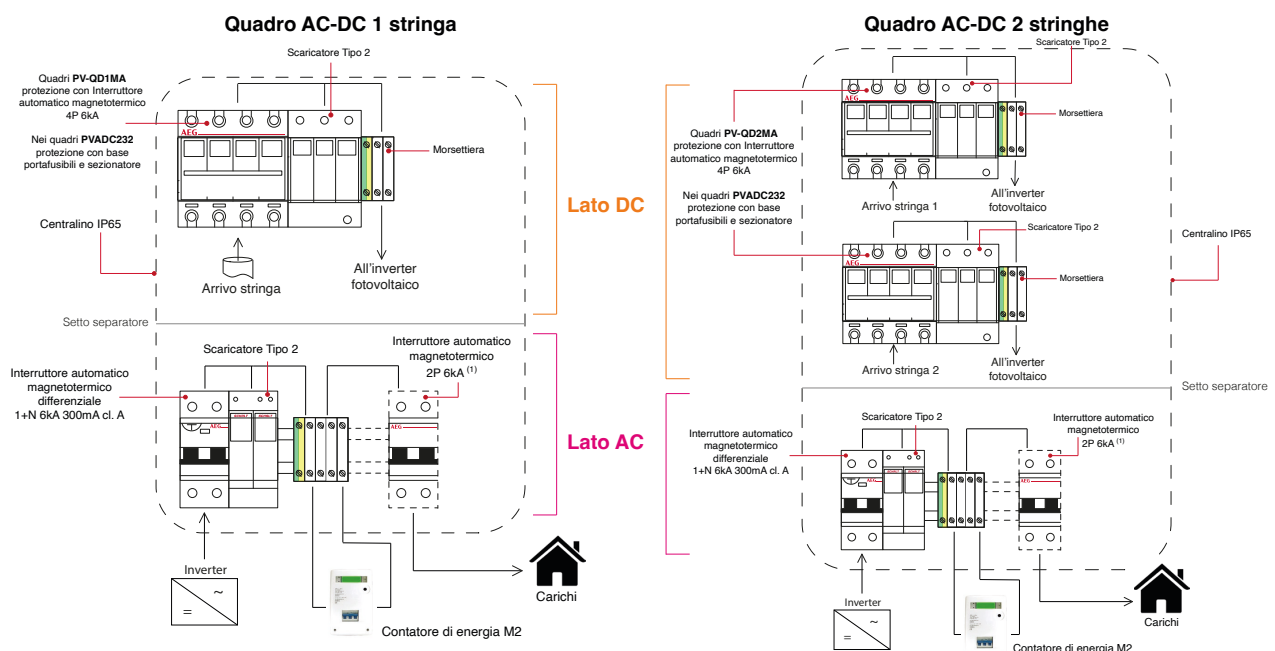


I **quadri AC/DC** permettono di semplificare l'installazione poichè includono in un unico quadro tutti i componenti necessari per il parallelo, la protezione e il sezionamento delle stringhe sul lato DC, e dei componenti di protezione e gestione del lato AC a valle dell'inverter. Le due sezioni sono separate l'una dall'altra e si trovano all'interno di centralini a doppio isolamento con grado di protezione **IP65**. Nello specifico entrambe le parti sono dotate di **scaricatori di sovratensione**. Il lato DC è protetto da **interruttori magnetotermici o fusibili**, mentre nel lato AC i carichi sono protetti da un **interruttore magnetotermico** e da un **interruttore magnetotermico differenziale** all'arrivo dell'inverter.

Caratteristiche tecniche

	LATO DC	LATO AC
TENSIONE NOMINALE	1000VDC	230VAC
CORRENTE NOMINALE	16A	Da 20A a 32A
SEZIONATORE	40A 1000V	-
FUSIBILI	16A	-
INTERRUTTORE AUTOMATICO	16A	Tipo A soglia 300mA
PROTEZIONE DA SOVRATENSIONI	Con scaricatore Tipo 2 con onda 8/20µs	Con scaricatore Tipo 2 con onda 8/20µs
ISOLAMENTO	Contenitore tipo GHNE a doppio isolamento classe II	Contenitore tipo GHNE a doppio isolamento classe II
GRADO DI PROTEZIONE	IP65	IP65
INTERRUTTORE AUTOMATICO	Morsettiera su lato inverter	Morsettiera su lato contatore o carichi
NORME	CEI EN 61439-2	CEI EN 61439-2
APPROVAZIONI	CE	CE

Schemi tipo



⁽¹⁾Interruttore automatico presente solo nei quadri PV-QD1MA/PV-QD2MA

Quadri con protezione Inverter

**Quadro monofase 32A - 1 stringa****LATO AC**

- Interruttore automatico magnetotermico differenziale AEG 1P+N curva C 300mA classe A 6kA 32A
- Scaricatore Tipo 2

LATO DC

- Base portafusibili 16A
- Sezionatore 1000V
- Scaricatore Tipo 2
- Contenitore in materiale isolante IP65 - 24 moduli

CODICE	MODELLO
PVADC232-1	32A/5,5-6kW

**Quadro monofase 32A - 2 stringhe****LATO AC**

- Interruttore automatico magnetotermico differenziale AEG 1P+N curva C 300mA classe A 6kA 32A
- Scaricatore Tipo 2

LATO DC

- 2 basi portafusibili 16A
- 2 sezionatori 1000V
- 2 scaricatori Tipo 2
- Contenitore in materiale isolante IP65 - 3 file 36 moduli

CODICE	MODELLO
PVADC232-2	32A/5,5-6kW

Quadri con protezione Inverter e contatore

**Quadro monofase - 1 stringa****LATO AC**

- Interruttore automatico magnetotermico differenziale AEG 1P+N curva C 300mA classe A 6kA
- Scaricatore Tipo 2
- Interruttore magnetotermico 2P curva C 6kA

LATO DC

- Interruttore automatico magnetotermico AEG 4P 16A 6kA
- Scaricatore Tipo 2
- Contenitore in materiale isolante IP65 - 24 moduli

CODICE	MODELLO
PV-QD1MA20	20A/4kW
PV-QD1MA25	25A/4,5-5kW
PV-QD1MA32	32A/5,5-6kW



Quadro monofase 32A - 2 stringhe

LATO AC

- Interruttore automatico magnetotermico differenziale AEG 1P+N curva C 300mA classe A 6kA 32A
- Scaricatore Tipo 2
- Interruttore magnetotermico 2P curva C 6kA

LATO DC

- Interruttore automatico magnetotermico AEG 4P 16A 6kA
- 2 scaricatori Tipo 2
- Contenitore in materiale isolante IP65 - 36 moduli

CODICE	MODELLO
PV-QD2MA32	32A/5,5-6kW