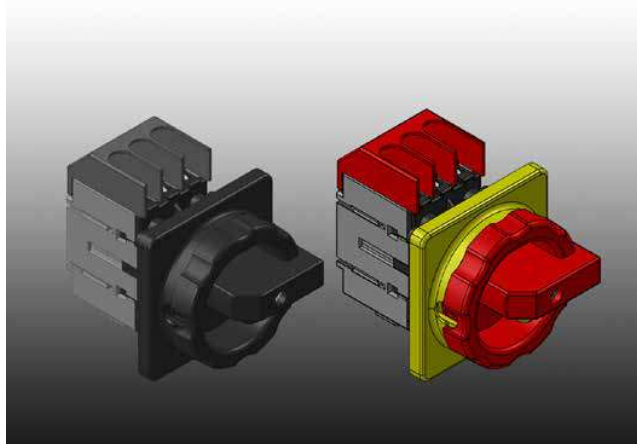


Interruttori di manovra - sezionatori serie SZD

**Serie SZD00F**




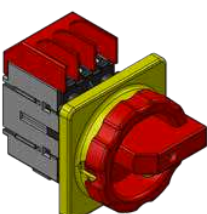
La serie di interruttori di manovra - sezionatori SZD00F è appositamente progettata per il montaggio retroporta, con manovra rotativa nera o con manovra di emergenza rosso-gialla.

Viene proposta in versione tripolare, con eventuale quarto polo da aggiungere come accessorio, mentre le manovre sono già comprese nel codice sezionatore.

Completano la gamma i contatti ausiliari laterali.

**Caratteristiche tecniche:**

- Corrente nominale In: 16... 63A
- Tensione nominale Ue: 690V AC
- Categoria di impiego: AC23 fino a 690V AC
- Corrente di breve durata Icw: 500A x 1s
- Numero poli: 3
- Capacità dei terminali: 16mm<sup>2</sup>
- Norme e approvazioni: IEC60947-1, IEC60947-3

<b>Serie SZD00F</b>			
	Descrizione	Corrente nominale In (A)	Codice 3P
	Sezionatore serie SZD00F tripolare Manovra rotativa NERA IP65 Montaggio retro porta	16	<b>SZD00316F</b>
		25	<b>SZD00325F</b>
		32	<b>SZD00332F</b>
		40	<b>SZD00340F</b>
		63	<b>SZD00363F</b>
	Sezionatore serie SZD00FG tripolare Manovra rotativa ROSSO/GIALLO IP65 Montaggio retro porta	16	<b>SZD00316FG</b>
		25	<b>SZD00325FG</b>
		32	<b>SZD00332FG</b>
		40	<b>SZD00340FG</b>
		63	<b>SZD00363FG</b>

