

- ① SELETTORE AL.2 / A.R.
AL.2 = RELÈ DI ALLARME CON DOPPIO SCAMBIO SPDT
- ② Selettore portata x1 / x10 / x100
Controllare che il valore d'intervento selezionato sia compatibile con la sensibilità minima rilevabile dal trasformatore toroidale abbinato.

Tab.1 I Δ n

	0,03	0,05	0,075	0,1	0,15	0,2	0,3
x1	30mA	50mA	75mA	100mA	150mA	200mA	300mA
x10	300mA	500mA	750mA	1A	1,5A	2A	3A
x100	3A	5A	7,5A	10A	15A	20A	30A

- ③ • ④ LED segnalazione

- LED spento
- LED acceso
- LED lampeggiante

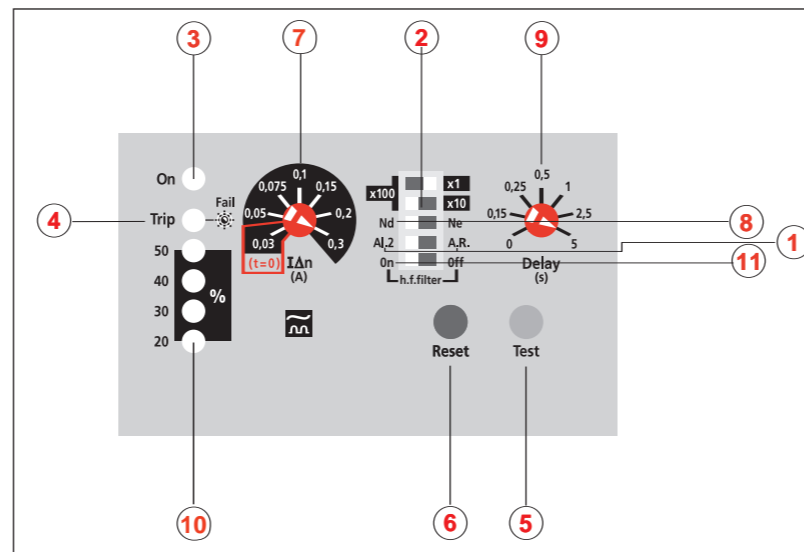
3) On	4) Trip / Fail LED	
•	•	Assenza tensione alimentazione ausiliaria o apparecchio fuori servizio Lack of auxiliary voltage supply or out of order meter
•	•	Sorveglianza • Supervision
•	•	Allarme • Alarm
•	•	Interruzione collegamento toroide - rele Connection breakdown between relay and ring current transformer

- ③ • ④ Signaling LED

- LED off
- LED on
- LED blinking

- ⑤ Pulsante di prova
Permette di simulare la condizione di allarme, l'accensione del LED Trip e la commutazione del relè d'uscita.
- ⑥ Pulsante di ripristino lo stato di allarme permane fino a quando l'operatore non agisce sul tasto RESET.
Il ripristino è inibito con corrente differenziale persistente: > 50% I Δ n impostata.
- ⑦ Predisposizione I Δ n soglia d'intervento
- ⑧ Selettore stato relè uscita:
Nd (norm. diseccitato) sicurezza negativa
Ne (norm. eccitato) sicurezza positiva.
- ⑨ Predisposizione ritardo intervento
ATTENZIONE! selezionando la soglia d'intervento 1) nella posizione 0,03 viene automaticamente escluso il ritardo intervento, indipendentemente dalla posizione del selettore di portata 2). Per predisporre soglia di intervento 1) I Δ n = 30mA con intervento istantaneo selezionare 0,03 e accertarsi che il selettore 2) sia posizione x1.
- ⑩ Indicazione istantanea della corrente differenziale (in % del valore I Δ n impostato).
- ⑪ Inserzione (on) - esclusione (off) filtro per componenti armoniche.

- ⑤ Test key
It allows to simulate alarm condition, LED Trip switching on and output relay switching.
- ⑥ Reset key the alarm stays until the operator doesn't act on RESET key.
Reset is not possible with persistent residual current: > 50% I Δ n.



- ⑦ Setting intervention threshold I Δ n
ATTENZIONE! selecting the intervention threshold 1) on position 0,03 the intervention delay is automatically excluded, independently of position of range selector, 2). To set intervention threshold 1) I Δ n = 30mA with instantaneous intervention, select 0,03 and make sure that selector 2) is on position x1.
- ⑧ Switch for state of output relay:
Nd (normally de-energised) negative security
Ne (normally energised) positive security.
- ⑨ Setting intervention delay
ATTENZIONE! selecting the intervention threshold 1) on position 0,03 the intervention delay is automatically excluded, independently of position of range selector, 2). To set intervention threshold 1) I Δ n = 30mA with instantaneous intervention, select 0,03 and make sure that selector 2) is on position x1.
- ⑩ Instantaneous display of earth leakage current (in % of selected I Δ n value)
- ⑪ On-off harmonic filter

- ① SELETTORE AL.2 / A.R.
A.R. = RIARMO AUTOMATICO
Selezionando la funzione A.R. l'apparecchio, in caso di intervenuta anomalia, provvede a tentare il ripristino automatico secondo le modalità riportate in tabella.

- ① SELETTOR AL.2 / A.R.
A.R. = AUTOMATIC RESTART
In the event of an occurred anomaly, by selecting A.R. function the device tries the automatic reset according to conditions mentioned in the following table:

ANOMALIA • ANOMALY	Trip / Fail LED	RIARMO AUTOMATICO • AUTOMATIC RESTART	ESAURIMENTO TENTATIVI • ATTEMPTS FINISHED
Corrente differenziale • Difference current	Acceso • On	Max. 3 tentativi (ad inter. di 20s) • Max. 3 attempts (at inter. of 20 seconds)	Led TRIP acceso + lampeggio led (10) • TRIP LED ON + blinking LED
Interruzione collegamento toroide • Ring current transformer connection reakdown	Lampeggiante • Blinking		
Sovracorrente • Overcurrent	Spento • Off	1 tentativo dopo 20s • 1 attempt after 20 seconds	Led TRIP spento + lampeggio led (10) • TRIP LED OFF + blinking LED

Se l'operazione di ripristino automatico ha successo, il numero di tentativi di ripristino effettuati viene azzerato dopo circa 20 secondi di normale condizione di sorveglianza, (senza presenza di anomalie).
Al sopraggiungere di una nuova anomalia, l'apparecchio ricomincerà i previsti tentativi di ripristino automatico.
A tentativi di ripristino esauriti (e anomalia persistente) l'apparecchio segnala l'esclusione della funzione di ripristino automatico, con il lampeggio dei 4 LED gialli (10) e la commutazione del relè 60-61-62.

- ② Selettore portata x1 / x10 / x100 (Vedi tab.1)
Controllare che il valore d'intervento selezionato sia compatibile con le sensibilità minima rilevabile dal trasformatore toroidale abbinato.
- ③ • ④ LED segnalazione
- ⑤ Pulsante di prova
Permette di simulare la condizione di allarme, l'accensione del LED Trip e la commutazione del relè d'uscita.
- ⑥ Pulsante di ripristino RESET.
Selezionando la funzione A.R. selettore ① il pulsante di ripristino risulta inibito. Per effettuare il ripristino manuale, occorre spostare il selettore ① in posizione AL.2. Attendere il riarmo automatico dell'interruttore riportare il selettore ① in posizione A.R. per riattivare la funzione di ripristino automatico.
ATTENZIONE! utilizzare sempre il blocco di sicurezza quando l'interruttore è aperto manualmente, diversamente la manovra è interpretata come intervento per sovracorrente e dopo 20 secondi viene automaticamente chiuso. Lo stesso comportamento si verifica al ritorno della tensione, qualora l'interruttore venga aperto manualmente in assenza di alimentazione.
- ⑦ Predisposizione I Δ n soglia d'intervento
- ⑧ Selettore stato uscita relè
Utilizzando la funzione di ripristino automatico, il selettore deve essere in posizione Nd (sicurezza negativa)
- ⑨ Predisposizione ritardo intervento
ATTENZIONE! selezionando la soglia d'intervento ① nella posizione 0,03 viene automaticamente escluso il ritardo intervento, indipendente dalla posizione del selettore di portata ②. Per predisporre soglia di intervento ① I Δ n = 30mA con intervento istantaneo selezionare 0,03 e accertarsi che il selettore ② sia posizione x1.
- ⑩ Indicazione istantanea della corrente differenziale (in % del valore I Δ n impostato).
- ⑪ Inserzione (on) - esclusione (off) filtro per componenti armoniche. ■

If the automatic reset operation is successful, the number of made reset attempts is cleared after approximately 20 seconds of standard monitoring condition (without anomalies).
When a new anomaly occurs, the device will start the set automatic reset attempts again.
When the reset attempts are over (and the anomaly persists), the device reports the suppression of automatic reset function by the blinking of the 4 yellows LED's (10) and the switching of 60-61-62 relay.

- ② Range selector x1 / x10 / x100 (See tab.1)
Check that selected intervention value matches the lowest sensibility detectable by the connected ring current transformer.
- ③ • ④ Signaling LED
- ⑤ Test key
It allows to simulate alarm condition, LED Trip switching on and output relay switching.
- ⑥ RESET button
By selecting A.R. function selector ①, the reset button is locked out. To have a hand-reset it is necessary to switch selector 1 on position AL.2. Wait for the switch automatic restart.
Put back selector ① on position A.R. to start the automatic reset function again.
ATTENZIONE! always use the safety block when the switch is manually opened, otherwise the operation is taken as an overcurrent intervention and after 20 seconds it is automatically closed. The same behaviour occurs when the current returns, if the switch is manually opened when there is no supply.
- ⑦ Setting intervention threshold I Δ n
- ⑧ Relay output state selector.
Using the automatic reset function, the selector must be in Nd position (negative security)
- ⑨ Setting intervention delay
ATTENZIONE! selecting the intervention threshold ① on position 0,03 the intervention delay is automatically excluded, independently of position of range selector, ②. To set intervention threshold ① I Δ n = 30mA with instantaneous intervention, select 0,03 and make sure that selector ② is on position x1.
- ⑩ Instantaneous display of earth leakage current (in % of selected I Δ n value)
- ⑪ On-off harmonic filter. ■

RD3

ISTRUZIONI DICABLAGGIO

- La posizione di fissaggio risulta completamente fissa ai fini del funzionamento.
- Le operazioni di predisposizione (soglia intervento, tempo ritardo, ecc.) devono essere effettuate con apparecchio non alimentato.
- Rispettare scrupolosamente lo schema d'inserzione, una inesattezza nei collegamenti è inevitabilmente causa di funzionamento anomalo o di danni all'apparato.
- L'ottenimento della piena funzionalità del sistema di protezione differenziale è legato alle modalità di installazione, per cui si consiglia:
 - Ridurre al minimo la distanza tra toroide e relè
 - Utilizzare cavi schermati o intrecciati per la loro connessione
 - Evitare di disporre i cavetti di connessione toroide-relè parallelamente a conduttori di potenza
 - Evitare di installare toroide e relè in prossimità di sorgenti di campi elettromagnetici intensi (grossi trasformatori).

ATTENZIONE

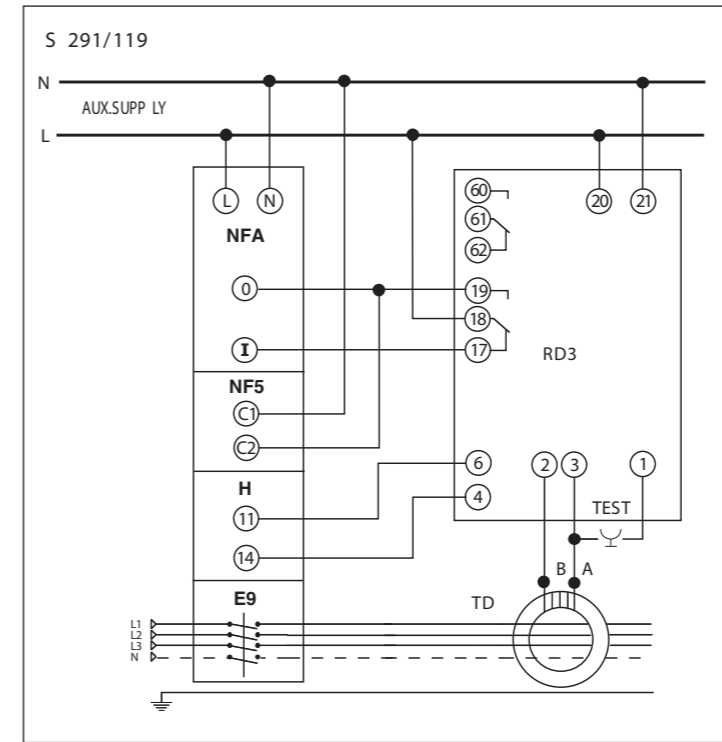
Per qualsiasi intervento di manutenzione dell'impianto, togliere tensione all'interruttore differenziale e spostare il blocco meccanico giallo in posizione 0.



WIRING INSTRUCTIONS

- Mounting position do not affect in any way the proper working.
- Setting operations (intervention threshold, delay time, etc.) must be carried out with non-fed meter
- Please carefully follow the wiring diagram; an error in connecting the relay may give rise to irregular working or damages.
- For full functional of the earth leakage protection the following installation recommendation should be adopted.
- To reduce as much as possible the distance between ring current transformer and relay.
- To use only shielded or twisted cables for their connection
- To avoid in placing ring current transformer/relay connection cables parallelly to power wires
- To avoid in mounting ring current transformer and relay near sources of intense electromagnetic fields (big transformers)

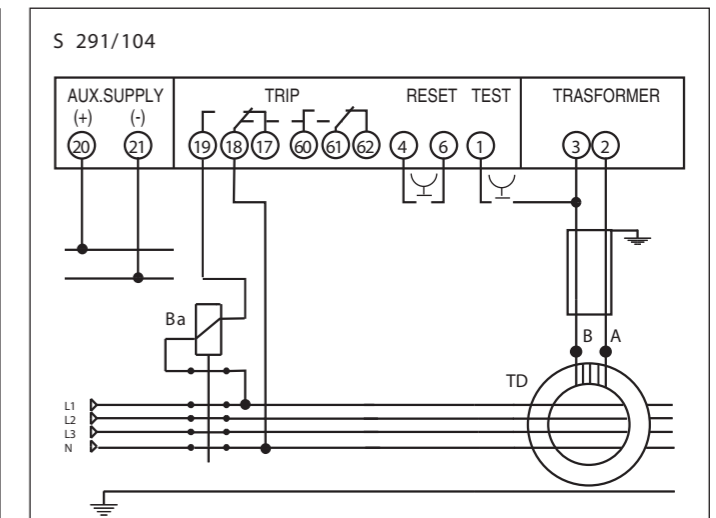
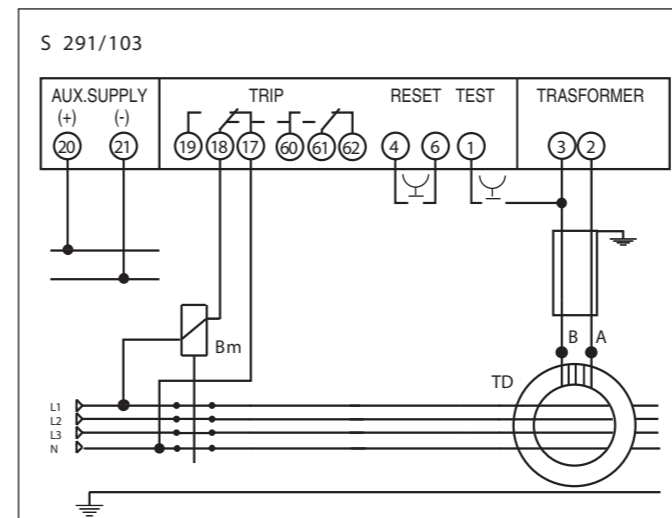
A.R.



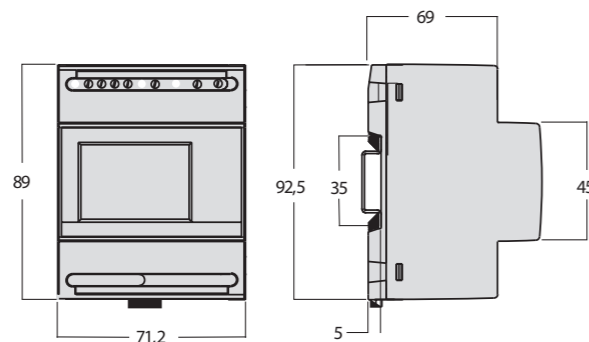
Lo schema rappresenta un esempio di impiego dove:
NFA: motore di chiusura
NF5: sganciatore
H: indicatore stato interruttore aperto/chiuso
E9: interruttore magneto-termico
TD: trasformatore toroidale
RD3: relè differenziale

The diagram shows an example of the use where:
 NFA: closing motor
 NF5: shunt trip
 H: open/close switch state indicator
 E9: magneto-thermal breaker
 RD3: residual current relay
 TD: ring transformer

SICUREZZA NEGATIVA • NEGATIVE SECURITY AL.2



DIMENSIONE DI INGOMBRO • OVERALL DIMENSIONS



SICUREZZA POSITIVA • POSITIVE SECURITY AL.2

