

## Überspannungsableiter Typ 3 (Anforderungsklasse D)

Surge arrester type 3 (class III)

NDA

NDA

Bezeichnung Type	Bestell-Nr. Order-no.	Fernmeldung (Fm) Remote signalling (RS)
NDA-230	206460	☑

Sicherheitshinweise Safety regulations
---

Das Gerät darf nur in einwandfreiem Zustand eingebaut werden und muss vor dem Einbau auf Beschädigung oder andere Mängel geprüft werden. Das Öffnen oder sonstiger Geräteeingriff führt zum Erlöschen sämtlicher Gewährleistungen. Der Einbau darf nur von einer Elektrofachkraft unter Berücksichtigung der DIN-VDE-Bestimmungen durchgeführt werden.

Only install a device that is in perfect condition. Inspect the device for damages or other defects. Opening or any other damage to the device will cancel the warranty. The device may be installed only by an authorized electrician in compliance with IEC regulations and national standards.

Technische Daten		
Bestell-Nr.	206460	
Nennspannung (AC)	$U_N$	230 V
Höchste Dauerspannung (AC)	$U_C$	255 V
Höchste Dauerspannung (DC)	$U_C$	255 V
Nennableitstoßstrom (8/20 µs)	$I_n$	L/N ⇒ PE L ⇒ N 3 kA 3 kA
Gesamtableitstoßstrom (8/20 µs)	$I_{total}$	L+N ⇒ PE 5 kA
Kombinierter Stoß	$U_{OC}$	L/N ⇒ PE 6 kV
		L ⇒ N 6 kV
		L+N ⇒ PE 10 kV
Schutzpegel	$U_p$	L ⇒ N < 1300 V
		L/N ⇒ PE < 1500 V
Ansprechzeit	$t_A$	L ⇒ N < 25 ns
		L/N ⇒ PE < 100 ns
Max. Vorsicherung	16 A gL/gG oder B 16 A	
Kurzschlussfestigkeit	$I_{SCCR}$	6 kA / 50 Hz
Isolationswiderstand	> 30 MΩ	
Prüfnorm	EN 61643-11	
Betriebstemperaturbereich	$\vartheta$	- 40 °C ... + 80 °C
Schutzart	IP 20	
Gehäusewerkstoff	Thermoplast, UL 94 V-0	
Anschlussquerschnitt	starr oder flexibel 0,14 - 2,5 mm <sup>2</sup>	
Montage auf Hutschiene	35 mm EN 60715	
Einbauort	Innenraum	
Einbaubreite	1 TE	
Schutzleiterstrom	$I_{PE}$	-
Anzahl der Ports	1	

Technical data		
Order-no.	206460	
Nominal voltage (AC)	$U_N$	230 V
Max. continuous operating voltage (AC)	$U_C$	255 V
Max. continuous operating voltage (DC)	$U_C$	255 V
Nom. discharge current (8/20 µs)	$I_n$	L/N ⇒ PE L ⇒ N 3 kA 3 kA
Total discharge current (8/20 µs)	$I_{total}$	L+N ⇒ PE 5 kA
Combination wave	$U_{OC}$	L/N ⇒ PE 6 kV
		L ⇒ N 6 kV
		L+N ⇒ PE 10 kV
Voltage protection level	$U_p$	L ⇒ N < 1300 V
		L/N ⇒ PE < 1500 V
Response time	$t_A$	L ⇒ N < 25 ns
		L/N ⇒ PE < 100 ns
Max. backup fuse	16 A gL/gG or B 16 A	
Short-circuit current rating	$I_{SCCR}$	6 kA / 50 Hz
Insulation resistance	> 30 MΩ	
Test standard	EN 61643-11	
Operating temperature range	$\vartheta$	- 40 °C ... + 80 °C
Protection class	IP 20	
Housing material	Thermoplastic, UL 94 V-0	
Cross section for connection	solid or stranded 0,14 - 2,5 mm <sup>2</sup>	
Mounting on DIN rail	35 mm EN 60715	
Location category	Indoor	
Dimensions	1 mod.	
Residual current	$I_{PE}$	-
Number of ports	1	

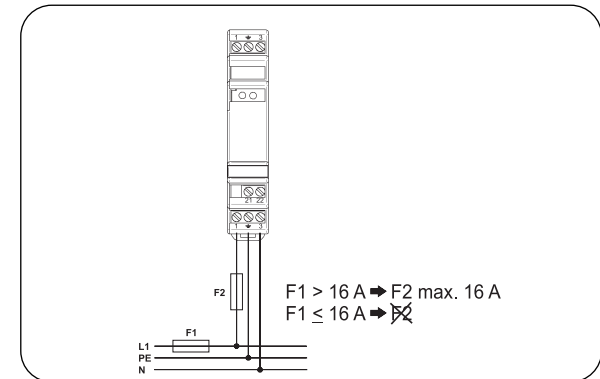
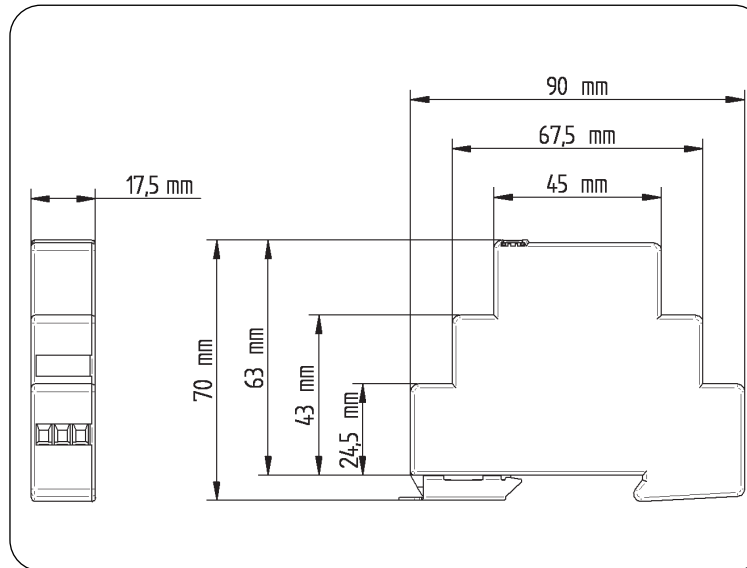
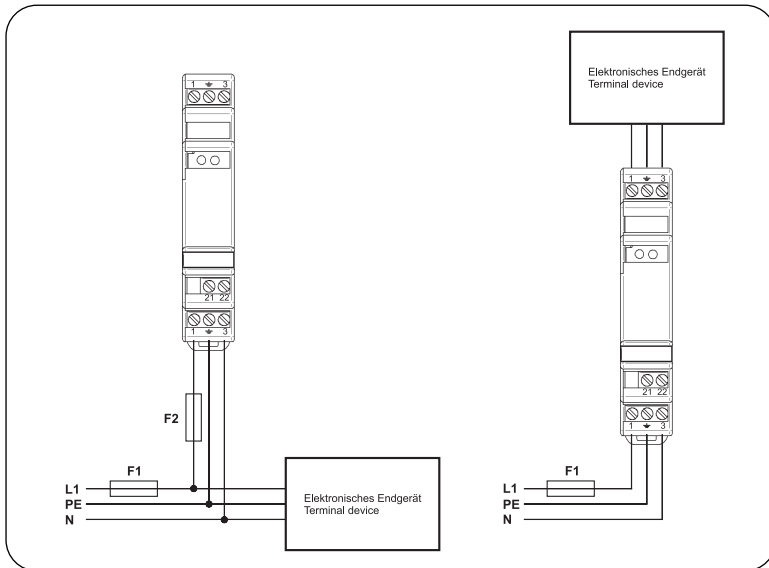
# Installationsanleitung / Installation instructions

## Anschluss - Stichverdrahtung Parallel connection

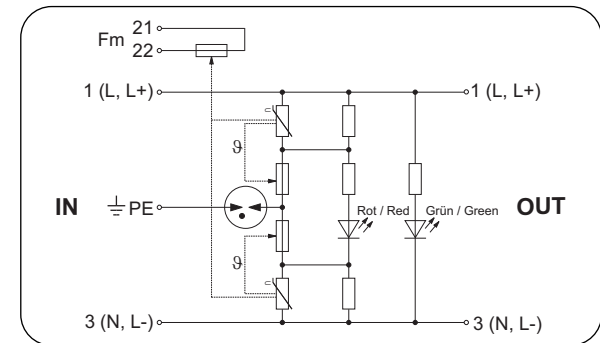
## Anschluss - Durchgangsverdrahtung Serial connection

## Abmessungen Dimensions

## Vorsicherung Backup fuse

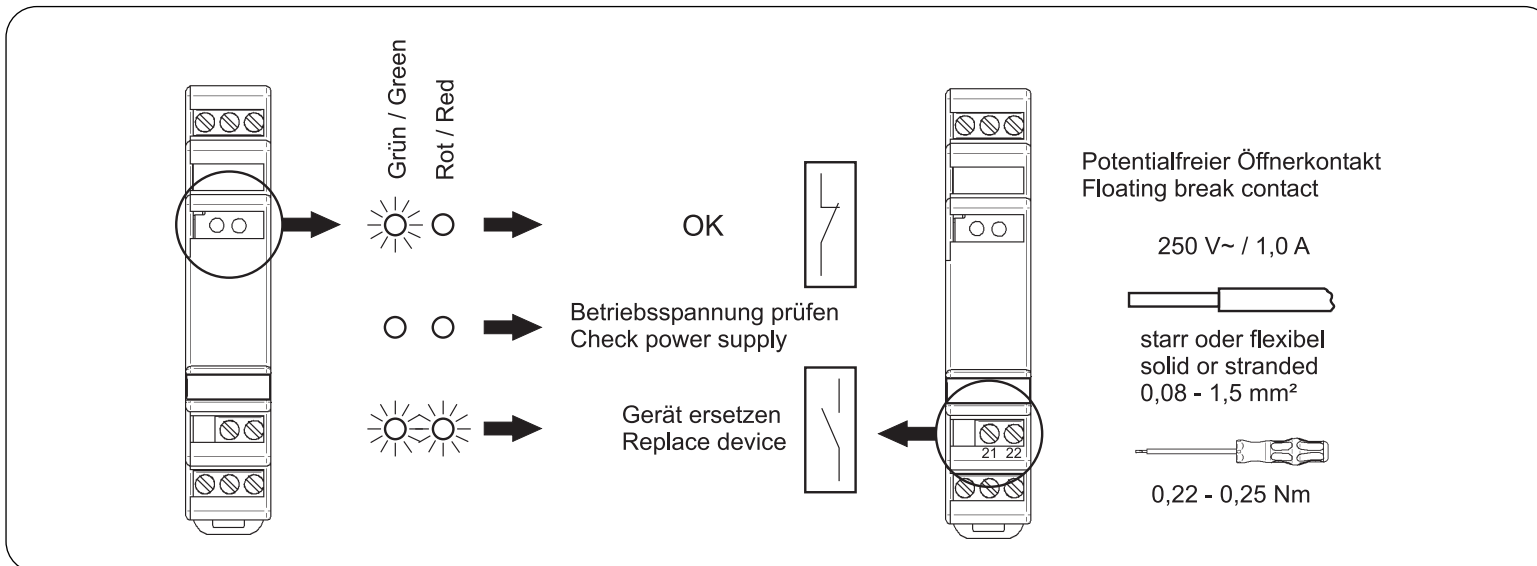


## Prinzipschaltbild Basic circuit diagram



## Funktionsanzeige Function display

## Ferrmeldung (Fm) Remote signalling (RS)



## Koordination Coordination

SPD	LPZ	Bezeichnung Type	Leitungslänge Cable length	Koordiniert Coordinated
T1	0 <sub>A</sub> - 1	P-BM	≥ 15 m	
T1 + T2	0 <sub>A</sub> - 2	P-HMS 280	≥ 5 m	
T2	0 <sub>B</sub> / 1 - 2	P-VMS 280	≥ 5 m	
T3	2 - 3	NDA		