

Instrucciones de montaje
 Installation Instructions
 Notice d'installation
 Istruzioni per il montaggio
 Montageanweisung
 Montageanleitung

Montagevejledning
 Οδηγίες εγκατάστασης
 Instruções de montagem
 Monteringsanvisning
 Asennusohje
 Návod k montáži

Paigaldusjuhend
 Szerelési utasítás
 Montāžas instrukcija
 Montavimo instrukcija
 Instrukcja montażu
 Navodila za montažo

Návod na montáž
 Монтажни инструкции
 Instruções de montaj
 Инструкция по монтажу
 安装说明

IEC/EN 62208

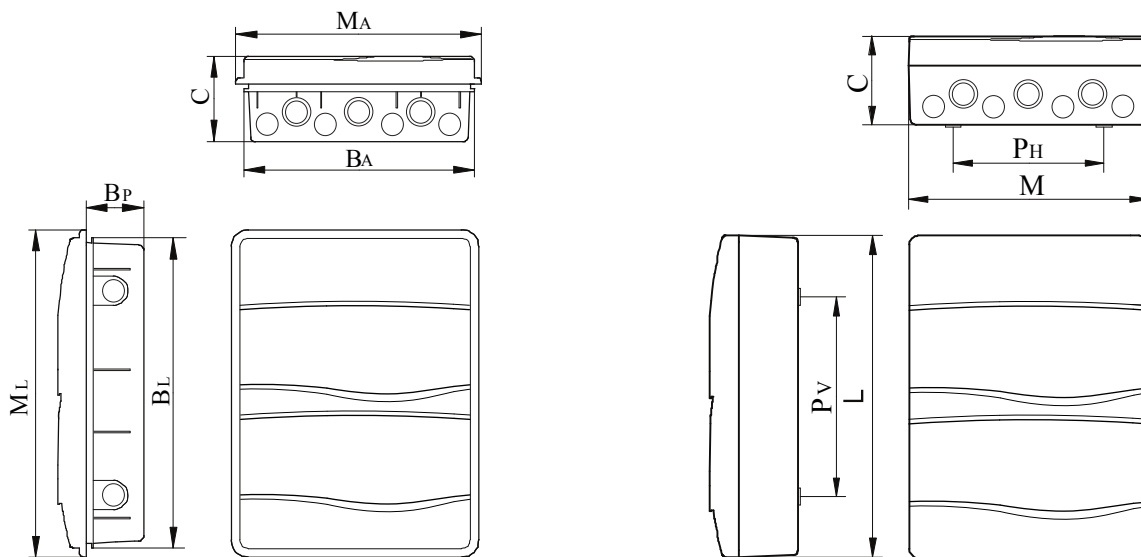
AC<=1000V DC<=1500V

IEC/EN 60670-24

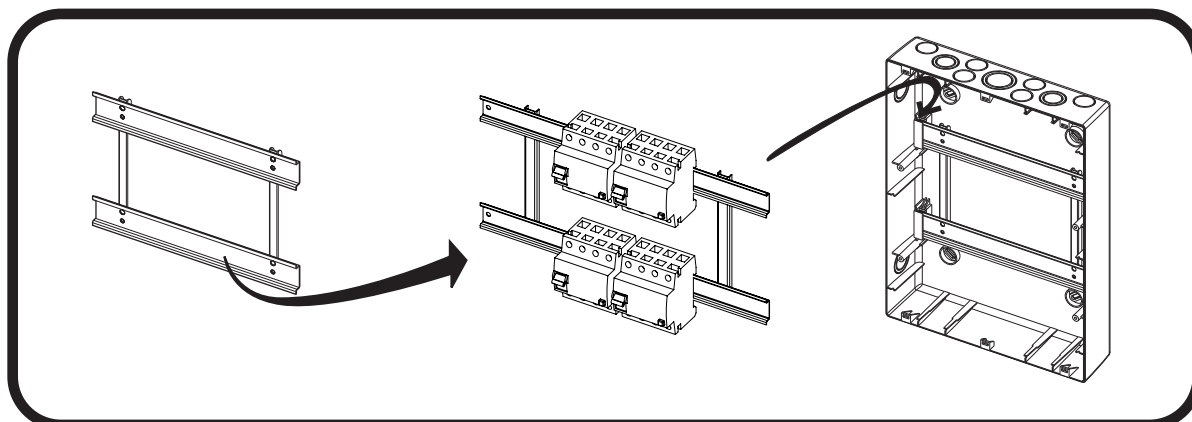
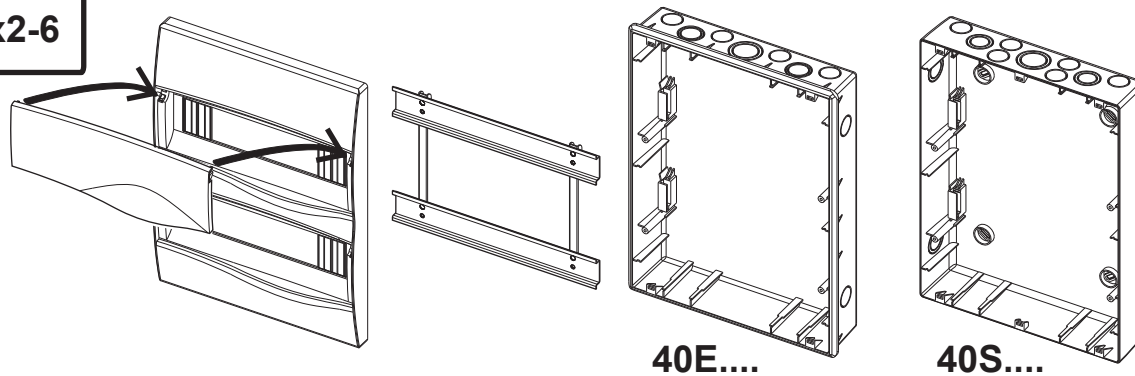
AC/DC<=400V

TYPE / TIPO	M _A	M _L	B _A	B _L	B _P	C
SGH-I04	120	228	120	228	65	97
SGH-I08	210	248	190	228	65	97
SGH-I12	283	248	263	228	65	97
SGH-I24	283	373	263	353	65	97
SGH-I36	283	517	263	497	65	97

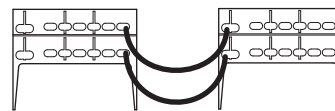
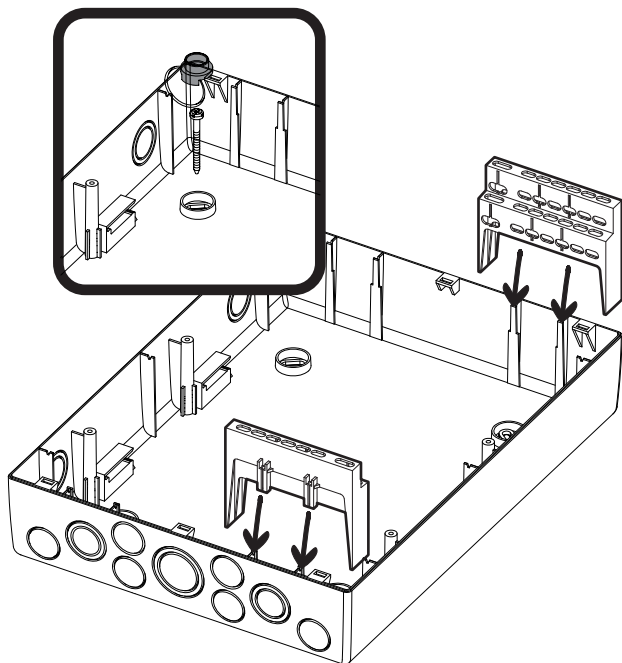
TYPE / TIPO	M	L	C	P _H	P _V
SGH-P04	120	228	99	---	180
SGH-P08	191	228	99	93	105
SGH-P12	264	228	99	138	116
SGH-P24	264	353	99	166	220
SGH-P36	264	497	99	169	361



x2-6

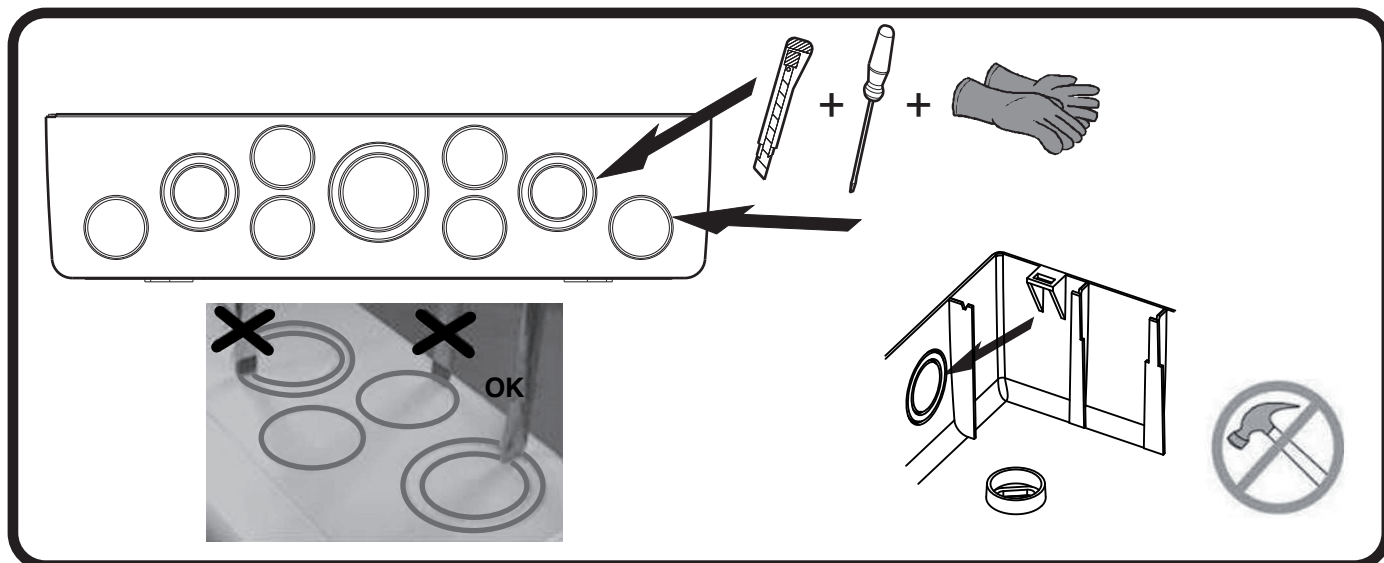


40S....



Ø10mm
I=63A

TYPE / TIPO	(N) (mm ²)	(PE) (mm ²)
SGH-I04 • SGH-P04	2x(2.5-6mm ²)+2x(4-10mm ²)+2x(16-35mm ²)	2x(2.5-6mm ²)+2x(4-10mm ²)+2x(16-35mm ²)
SGH-I08 • SGH-P08	4x(2.5-6mm ²)+4x(4-10mm ²)+2x(16-35mm ²)	4x(2.5-6mm ²)+4x(4-10mm ²)+2x(16-35mm ²)
SGH-I12 • SGH-P12	6x(2.5-6mm ²)+6x(4-10mm ²)+2x(16-35mm ²)	6x(2.5-6mm ²)+6x(4-10mm ²)+2x(16-35mm ²)
SGH-I24 • SGH-P24	8x(2.5-6mm ²)+8x(4-10mm ²)+1x(10-25mm ²)+1x(16-35mm ²)	8x(2.5-6mm ²)+8x(4-10mm ²)+1x(10-25mm ²)+1x(16-35mm ²)
SGH-I36 • SGH-P36	12x(2.5-6mm ²)+12x(4-10mm ²)+1x(10-25mm ²)+1x(16-35mm ²)	12x(2.5-6mm ²)+12x(4-10mm ²)+1x(10-25mm ²)+1x(16-35mm ²)



MAX POTENZA DISSIPABILE (W) IN FUNZIONE DELLA TEMPERATURA (°C)

Tipo Type	Dimensiones Dimensions (m)			POTENZA DISSIPATA (W) IN FUNZIONE DELLA TEMPERATURA (°C)					
	LARGO WIDTH	ALTO HEIGHT	PROF. DEPTH						
				20	25	30	35	40	
SGH-I04	0,12	0,228	0,065	4,1	5,1	6,2	7,2	8,2	
SGH-I08	0,19	0,228	0,065	5,9	7,4	8,8	10,3	11,8	
SGH-I12	0,263	0,228	0,065	7,8	9,7	11,6	13,6	15,5	
SGH-I24	0,263	0,353	0,065	11,5	14,4	17,3	20,2	23,1	
SGH-I36	0,263	0,497	0,065	15,9	19,9	23,9	27,8	31,8	

Dati calcolati secondo la norma CEI 890

Tipo Type	Dimensiones Dimensions (m)			POWER DISSIPATION (W) ACCORDING TO INCREASE OF TEMPERATURE (°C)					
	ANCHO WIDTH	ALTO HEIGHT	PROF. DEPTH						
				20	25	30	35	40	
SGH-P04	0,12	0,228	0,099	6,7	8,4	10,0	11,7	13,4	
SGH-P08	0,191	0,228	0,099	9,0	11,2	13,4	15,7	17,9	
SGH-P12	0,264	0,228	0,099	11,3	14,1	17,0	19,8	22,6	
SGH-P24	0,264	0,353	0,099	16,1	20,1	24,1	28,2	32,2	
SGH-P36	0,264	0,497	0,099	21,6	27,0	32,4	37,8	43,2	

Data calculated according to standard CEI 890