

Centralini stagni da parete IP67

Serie Scudo



Quadri stagni in plastica con elevato grado di protezione IP67.

Le caratteristiche principali di questi contenitori, oltre al grado di protezione, sono la profondità fino a 180mm e la particolare sagoma inclinata del fronte, utile per l'installazione di apparecchiature quando il fissaggio del quadro avviene ad altezze elevate poco accessibili.

I quadri sono dotati di spazio libero frontale per installazione di prese, pulsantiera e lampade di segnalazione.

Il materiale di costruzione è ABS privo di alogeni, nella colorazione RAL 7035, con porta trasparente fumè protetta contro i raggi UV.

I quadri sono dotati di particolari cerniere di aggancio del coperchio, tali da permettere un'apertura totale a 180°.



Il fondo del quadro riporta dei profili di rilievo utili per il fissaggio di piastre e apparecchiature mentre le pareti sono tutte lisce. Accessori disponibili: maniglia per trasporto, supporto metallico a pavimento.

Caratteristiche tecniche:

- Grado di protezione: IP67
- Isolamento: classe II
- Resistenza agli urti: IK08
- Resistenza al calore: prova del filo incandescente fino a 650°C
- Tensione nominale: fino a 1000Vac/1500Vdc
- Colore: bianco RAL 7035
- Temperatura di impiego: -25...40°C
- Norme e approvazioni: EN61439-1



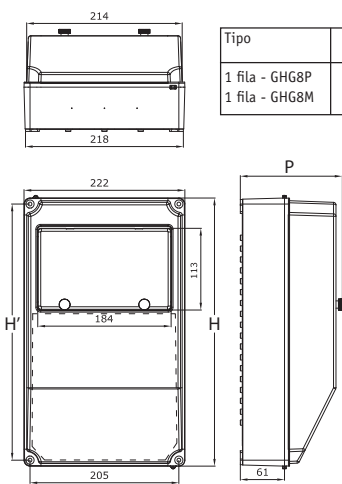
Centralini stagni da parete IP67

Centralini stagni - Serie Scudo						
	Descrizione	Dimensione L x H x P (mm)	Numero di file	Moduli	Codice	Quantità imballo
	Cassetta serie SCUDO in ABS, IP67, con finestra trasparente, completa di guida omega e 6 moduli di falsi poli.	222 x 285 x 122	1	8 + 1	GHG8P	1
		222 x 370 x 132	1	8 + 1	GHG8M	1
		297 x 505 x 180	1	12 + 1	GHG12	1
	Cassetta serie SCUDO in ABS, IP67, con 2 finestre trasparenti, completa di guide omega e 6 moduli di falsi poli.	297 x 505 x 180	2	24 + 2	GHG24	1

Accessori e parti di ricambio - Serie Scudo			
	Descrizione	Codice	Riferimento interno
Maniglia di trasporto			
	Maniglia da fissare sul tetto della cassetta per il trasporto	GHSE-MAN	92110
Supporto metallico			
	Supporto in metallo per il fissaggio del quadro in cantiere	GHSE-MS	48205

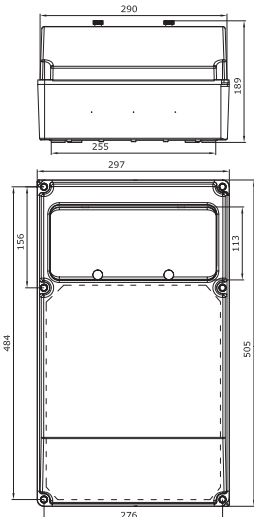
Dimensioni - Serie GHSE

1 fila - 8+1 moduli



Tipo	P (mm)	H (mm)	H' (mm)
1 fila - GHG8P	132	285	268
1 fila - GHG8M	141	370	353

1 fila - 12+1 moduli



2 file - 24+2 moduli

