

Frequenza nominale fn: 50Hz
Frequenza di funzionamento: 45...65Hz
Opzione: frequenza nominale fn 400Hz
Precisione (EN/IEC 60051): cl.1,5
Opzione: precisione cl.1
Autoconsumo: $\leq 3,5VA$ (500V) - $\leq 3VA$ (300V)

Rating frequency fn: 50Hz
Working frequency: 45...65Hz
Option: frequency rating fn 400Hz
Accuracy (EN/IEC 60051): class 1,5
Option: accuracy cl.1
Rated burden: $\leq 3,5VA$ (500V) - $\leq 3VA$ (300V)

ISOLAMENTO (EN/IEC 61010-1)

Categoria di installazione: III
Grado di inquinamento: 2
Tensione di riferimento per l'isolamento: 600V (Fase - Neutro)
Prova a tensione alternata 4kV valore efficace 50Hz/5s
Circuiti considerati: tutti i circuiti verso terra

INSULATION (EN/IEC 61010-1)

Installation category: III
Pollution degree: 2
Insulation rating voltage: 600V (Phase - Neutral)
A.C. voltage test 4kV r.m.s. 50Hz/5s
Considered circuits: all circuits and earth

CONDIZIONI AMBIENTALI

Temperatura di riferimento: 23°C
Campo nominale di utilizzo: 5...40°C
Campo di funzionamento: -25...50°C
Campo limite per l'immagazzinamento e trasporto: -40...80°C
Prova di vibrazioni: in accordo con EN/IEC 60051-1 paragrafo 7.6
Prova d'urto: in accordo con EN/IEC 60051-1 paragrafo 7.6

ENVIRONMENTAL CONDITIONS

Reference temperature: 23°C
Nominal range of use: 5...40°C
Operating range: -25...50°C
Limit range for storage and transport: -40...80°C
Vibration test: according to EN/IEC 60051-1 paragraph 7.6
Shock test: according to EN/IEC 60051-1 paragraph 7.6

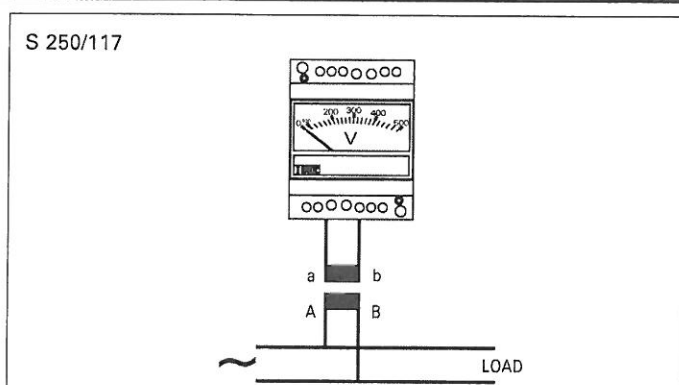
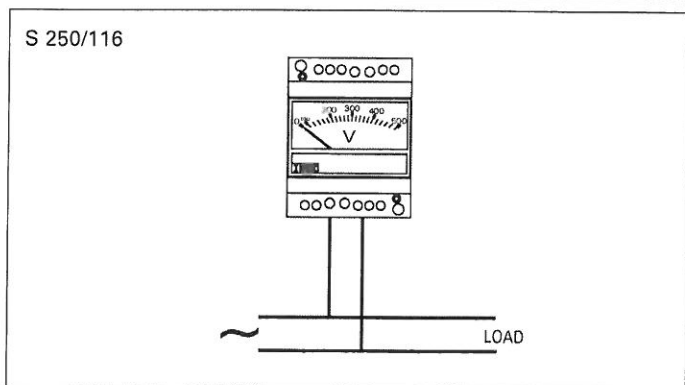
CUSTODIA

Custodia: 4 moduli DIN 43880
Conessioni: morsetti a vite
Montaggio: a incastro su profilato 35mm
Tipo profilato: a cappello TH35-15 (EN/IEC 60715)
Materiale custodia: policarbonato autoestinguente
Grado di protezione(EN/IEC 60529): IP50 frontale, IP20 morsetti
Peso: 130 grammi

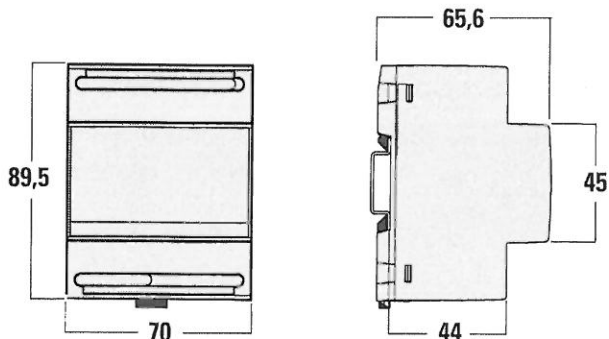
HOUSING

Housing: 4 module DIN 43880
Connections: screw terminals
Mounting: snap-on 35mm rail
Rail type: top-hat TH35-15 (EN/IEC 60715)
Housing material: self-extinguishing polycarbonate
Protection degree(EN/IEC 60529): IP50 front frame, IP20 terminals
Weight: 130 grams

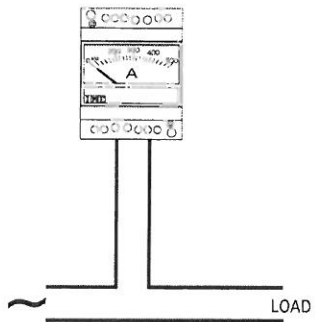
SCHEMI D'INSERIZIONE WIRING DIAGRAMS



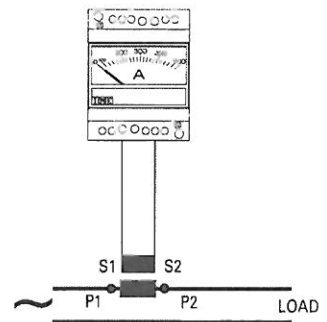
DIMENSIONI DIMENSIONS



S 250/114



S 250/115



DIMENSIONI DIMENSIONS

