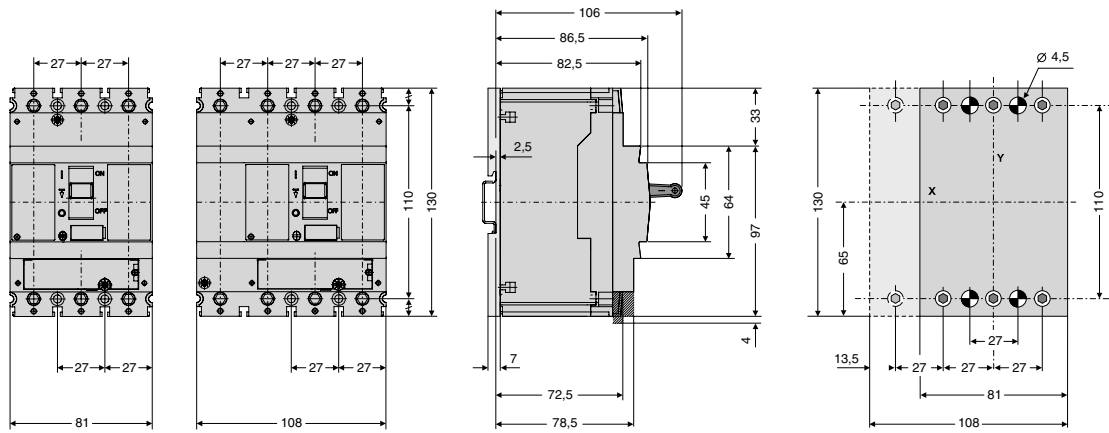


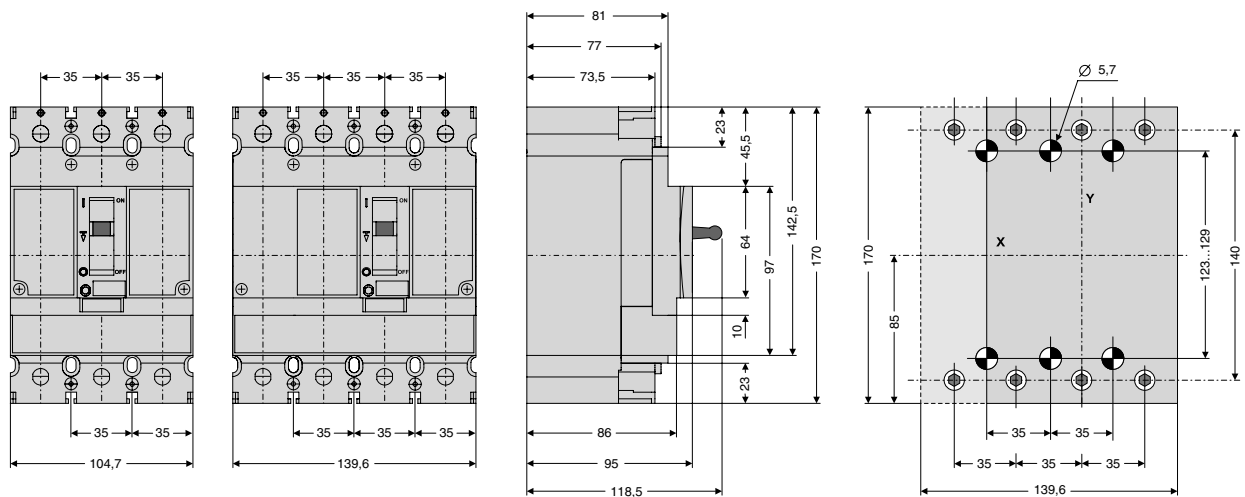
Indice

Interruttore	MM169, MC169 e MC259	2
Separatori di fase	MM169, MC169 e MC259	3
Blocco differenziale attacco laterale	MM169	3
Blocco differenziale attacco inferiore	MM169, MC169 e MC259	4
Operatore elettrico	MM169, MC169 e MC259	5
Manovra rotativa	MM169, MC169 e MC259	6
Versione removibile	MM169, MC169 e MC259	8
Versione estraibile	MC169 e MC259	9
Mostrine	MM169, MC169 e MC259	10
Blocco luchettabile fisso	MM169, MC169 e MC259	11
Coprimorsetti	MM169, MC169 e MC259	12
Piastra di isolamento posteriore	MM169, MC169 e MC259	14
Interruttore	MC409 e MC639	16
Blocco differenziale attacco inferiore	MC409 e MC639	16
Separatori di fase	MC409 e MC639	17
Operatore elettrico	MC409 e MC639	17
Manovra rotativa	MC409 e MC639	18
Blocco luchettabile fisso	MC409 e MC639	19
Versione removibile	MC409 e MC639	19
Versione estraibile	MC409 e MC639	20
Mostrine	MC409 e MC639	21
Coprimorsetti	MC409 e MC639	22
Piastra di isolamento posteriore	MC409 e MC639	23
Interruttore	MC809, MC1259 e MC1609	24
Operatore elettrico	MC809, MC1259 e MC1609	24
Separatori di fase	MC809, MC1259 e MC1609	25
Manovra rotativa	MC809, MC1259 e MC1609	25
Versione estraibile	MC809, MC1259 e MC1609	27
Mostrine	MC809, MC1259 e MC1609	28
Coprimorsetti	MC809, MC1259 e MC1609	29

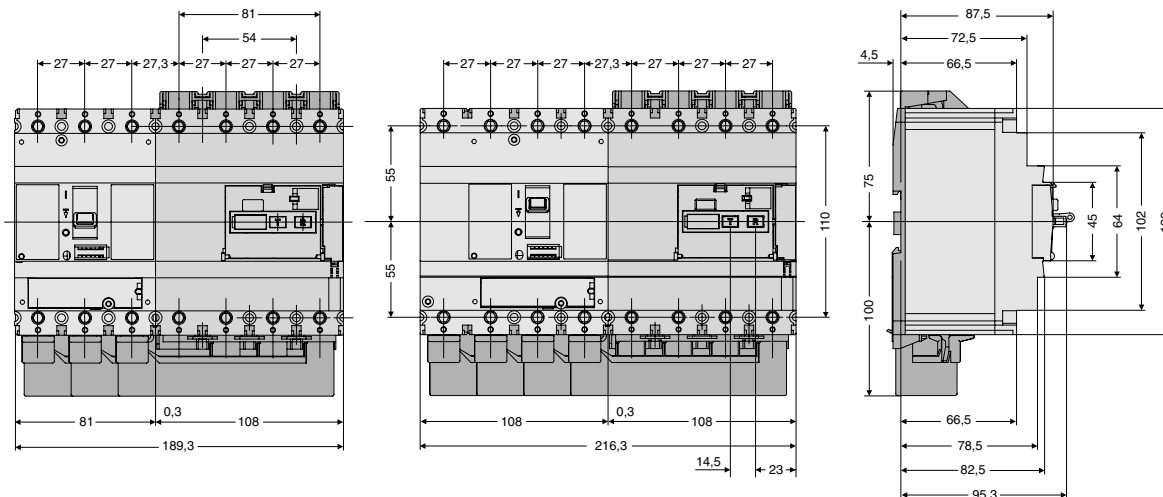
Interruttore fisso, connessione frontale - MM169



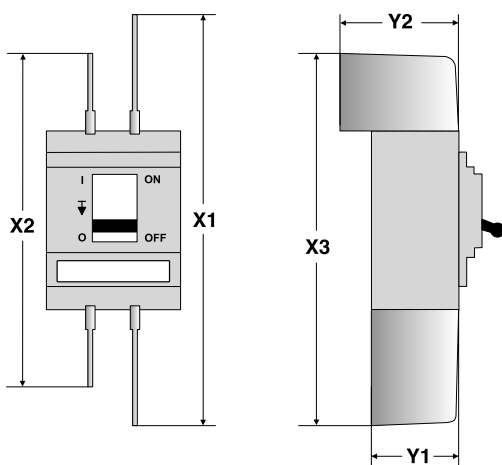
Interruttore fisso, connessione frontale - MC169 e MC259



Blocco differenziale, attacco laterale - MM169

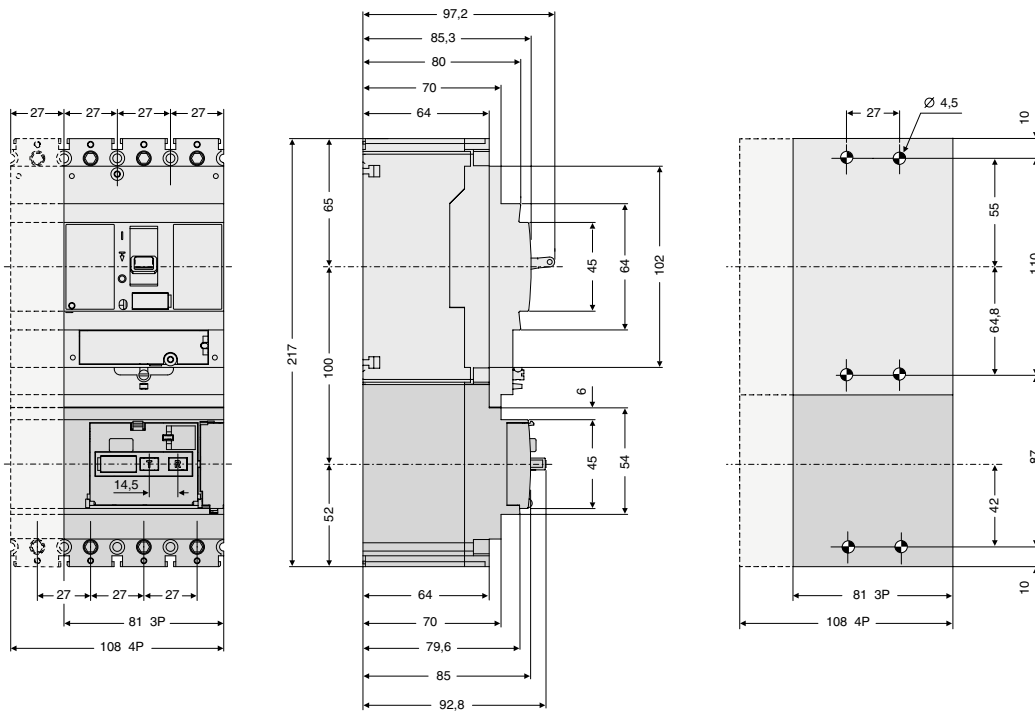


Separatori di fase - MM169, MC169 e MC259

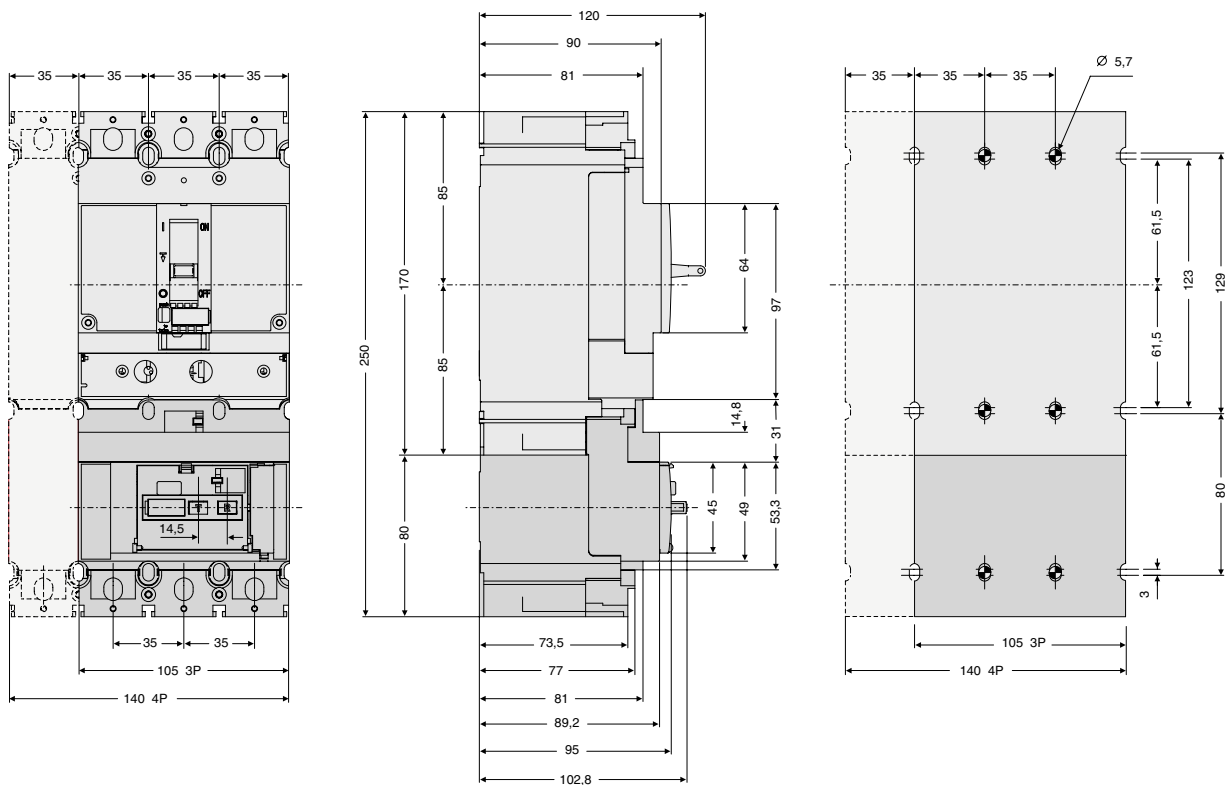


	MM169	MC169 MC259
	mm	mm
X1	330	410
X2	245	304
X3	287,5	357
Y1	63	72,5
Y2	105,5	126

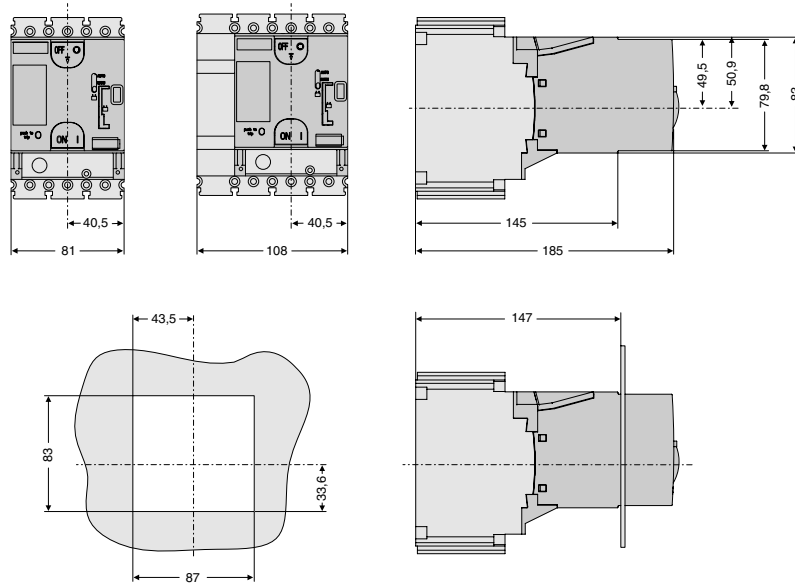
Blocco differenziale, attacco inferiore - MM169



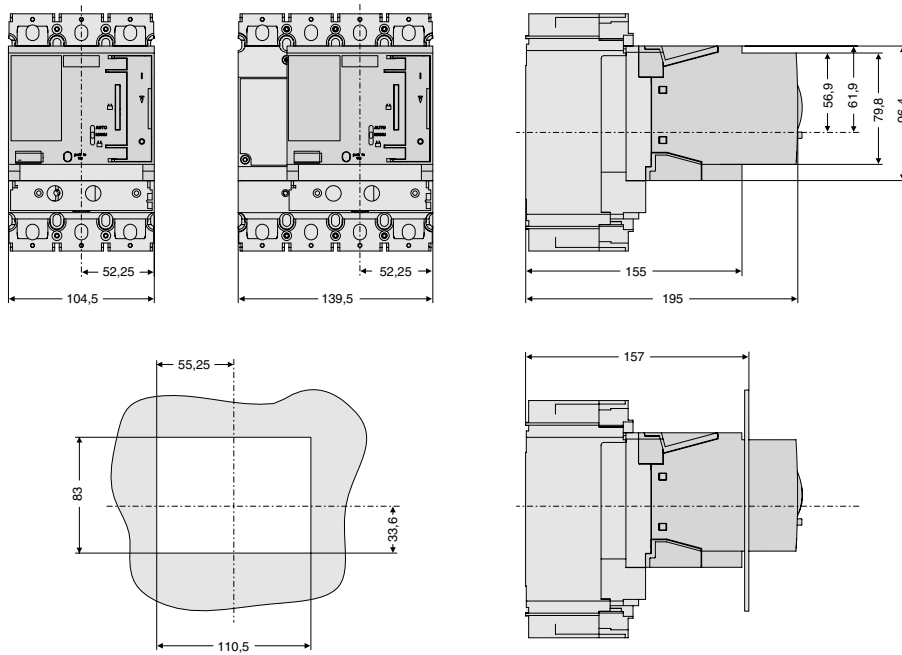
Blocco differenziale, attacco inferiore - MC169 e MC259



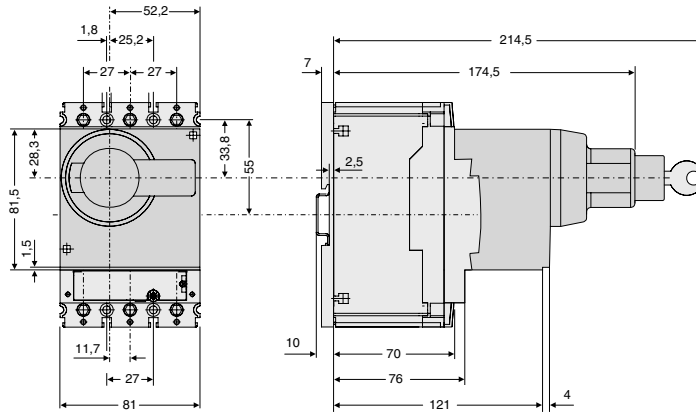
Comando motore - MM169



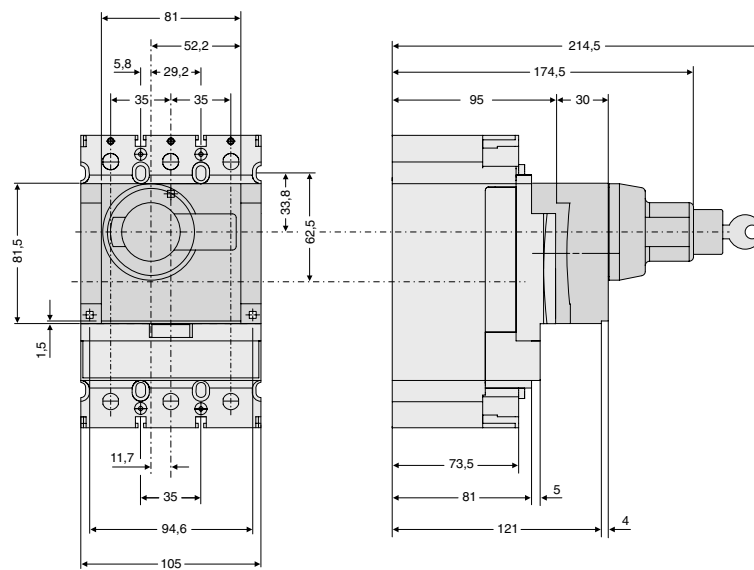
Comando motore - MC169 e MC259



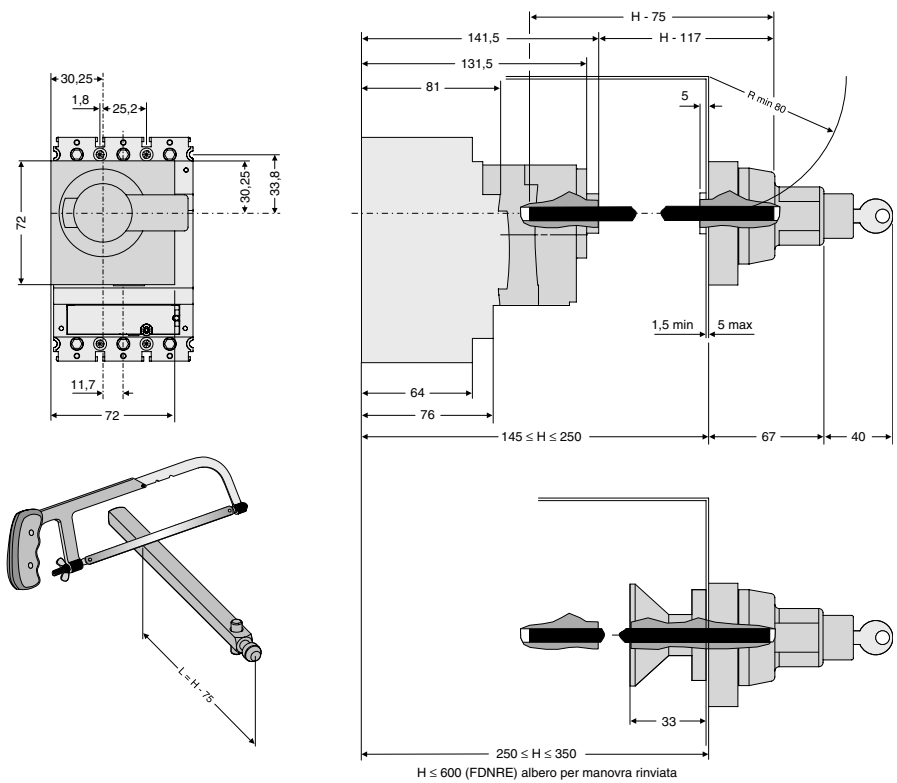
Manovra rotativa, montaggio diretto - MM169



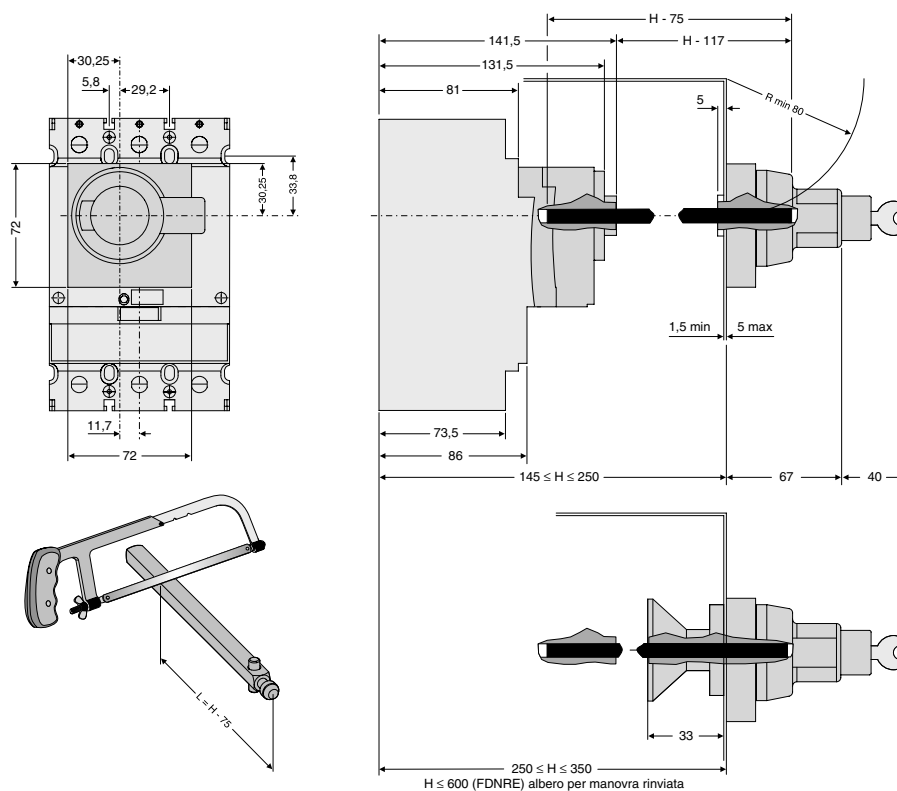
Manovra rotativa, montaggio diretto - MC169 e MC259



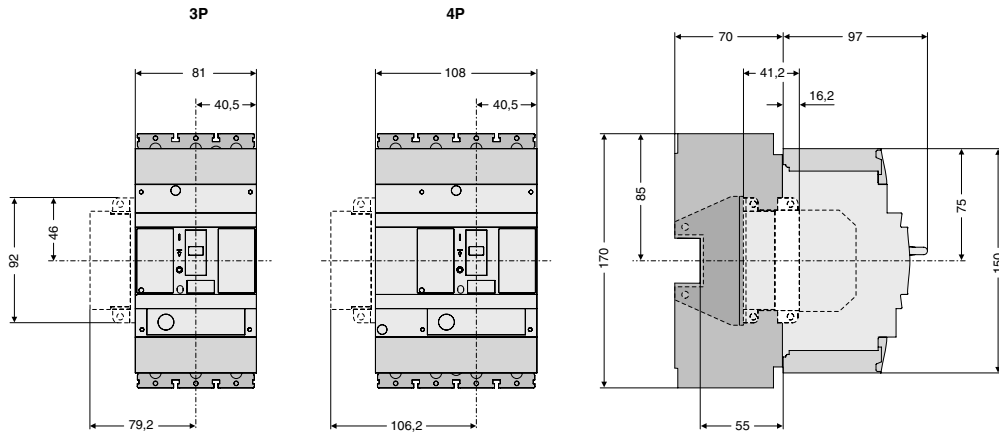
Manovra rotativa, montaggio rinviato - MM169



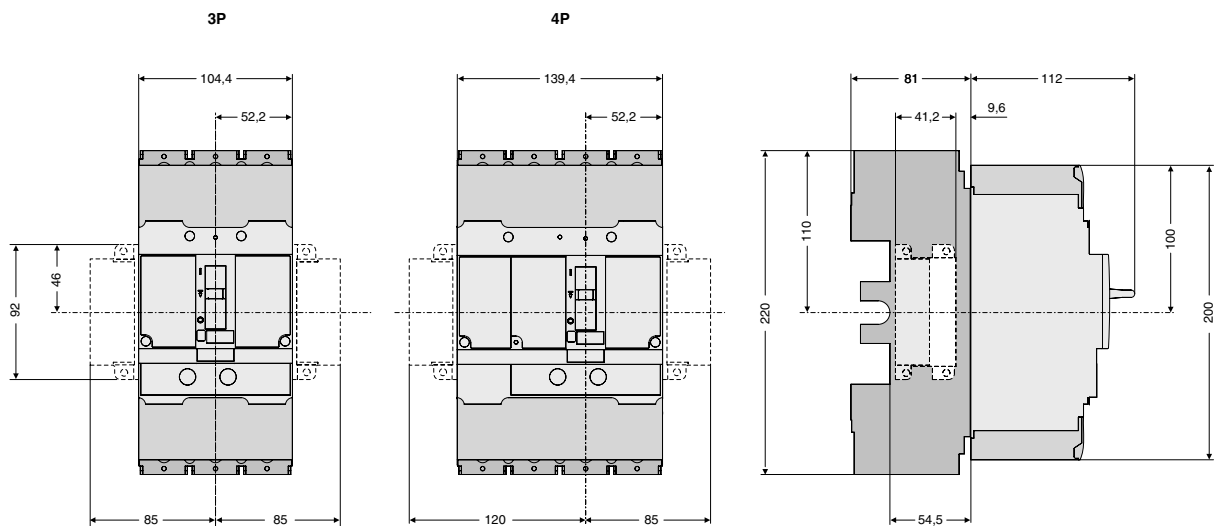
Manovra rotativa, montaggio rinviato - MC169 e MC259



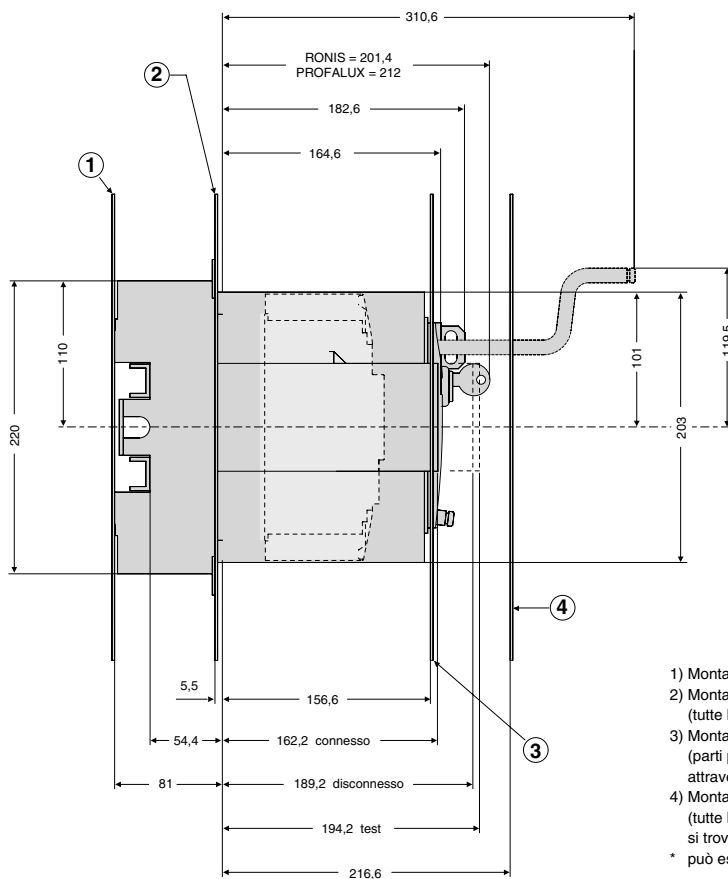
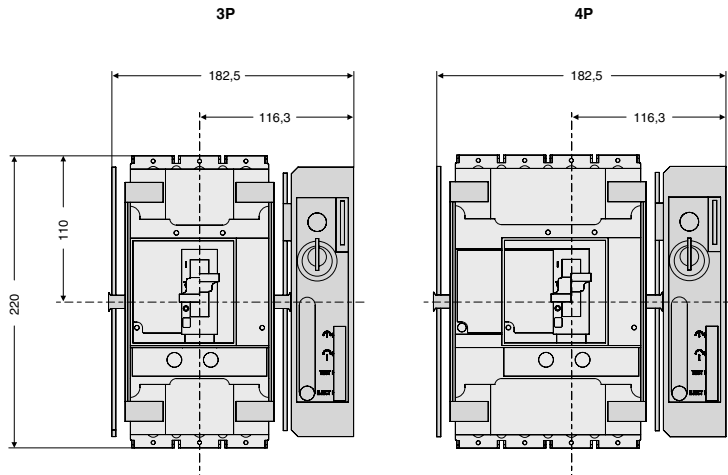
Versione removibile - MM169



Versione removibile - MC169 e MC259



Versione estraibile - MC169 e MC259

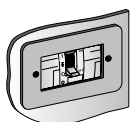


- 1) Montaggio su pannello/piastra di fondo o su profilo
 - 2) Montaggio su pannello frontale
(tutte le connessioni elettriche sono posteriori)
 - 3) Montaggio del dispositivo su porta o pannello
(parti per effettuare il sezionamento dell'interruttore attraversano la porta o il pannello*)
 - 4) Montaggio del dispositivo dietro porta o pannello
(tutte le parti per effettuare il sezionamento si trovano dietro la porta o il pannello)
- * può essere usata una mostrina (modello per comando rotativo)

Mostrine - MM169, MC169 e MC259

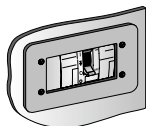
Interruttore 3P

FDF3
FEFF3



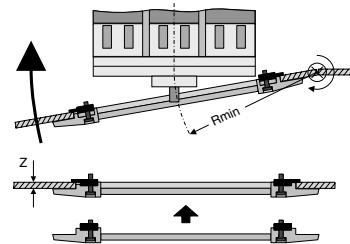
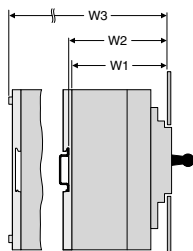
Interruttore 4P

FDF4
FEFF4



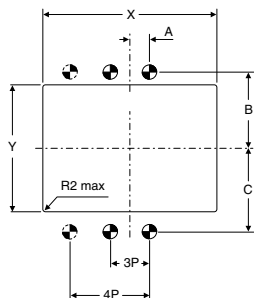
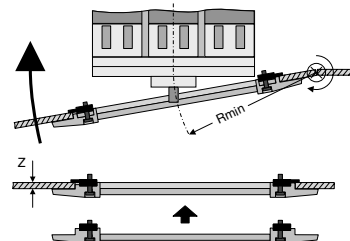
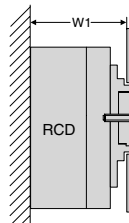
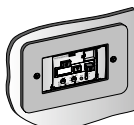
Area manopola

FEFT



Blocco differenziale

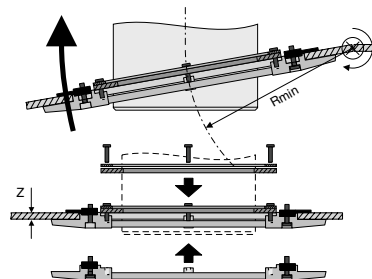
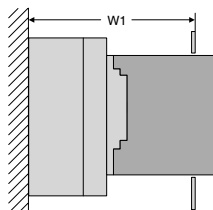
FDF3
FDF4



			A	B	C	Rmin	W1	W2	W3	X	Y	Z
			mm	mm	mm	mm	mm	mm	mm	mm	mm	mm
FDF3	MM169	3P	13,5	55	55	80	83,2	85,8	93,2	114	78	1...4
FDF4	MM169	4P	13,5	55	55	93,5	83,2	85,8	93,2	146	78	1...4
FEFF3	MC169 - MC259	3P	17,5	55,5	70,5	91,75	89,2	-	-	138	97	1...4
FEFF4	MC169 - MC259	4P	17,5	55,5	70,5	102,5	89,2	-	-	173	97	1...4
FEFT	MC169 - MC259	3P/4P	17,5	55,5	70,5	93,5	93,2	-	-	60	97	1...4
FDF3 (RCD)	MM169	3P	13,5	155	42	80	83,2	85,8	93,2	114	78	1...4
FDF4 (RCD)	MM169	4P	13,5	155	42	93,5	83,2	85,8	93,2	146	78	1...4
FDF3 (RCD)	MM169	3P/4P	18	182,1	42	80	89,2	-	-	114	78	1...4

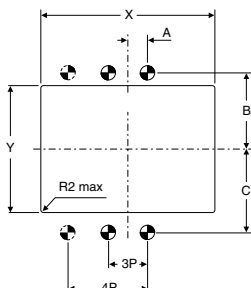
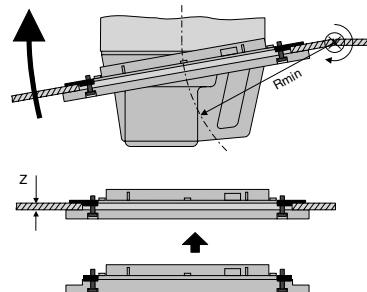
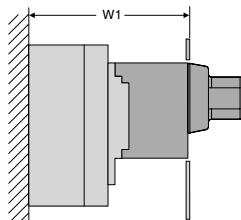
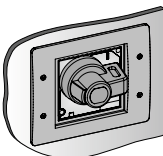
Operatore elettrico

FDFE
FEFE



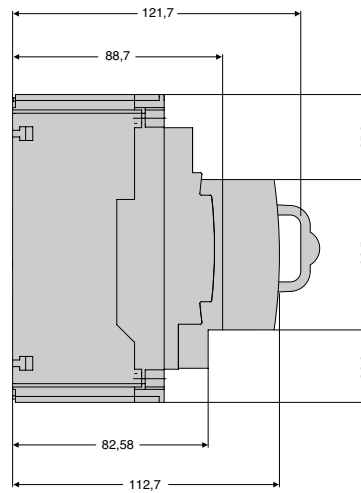
Manovra rotativa

FDFH
FDHF

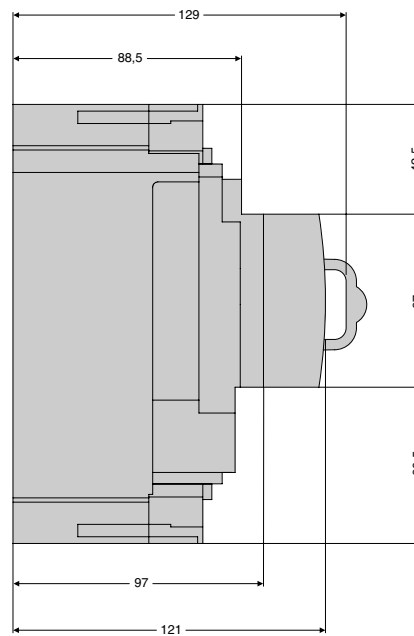


				A	B	C	Rmin	W1	X	Y	Z
				mm	mm	mm	mm	mm	mm	mm	mm
FDFE	MM169	Operatore elettrico	3P/4P	13,5	49,5	64,5	80	141	148,5	124,5	1...4
FEFE	MC169 - MC259	Operatore elettrico	3P/4P	17,5	46	80	100	170	172	124,5	1...4
FDFH	MM169	Manovra rotativa	3P/4P	13,5	46,25	63,75	100	125	120	120	1...4
FDHF	MC169 - MC259	Manovra rotativa	3P/4P	17,5	46,25	81,75	100	125	120	120	1...4

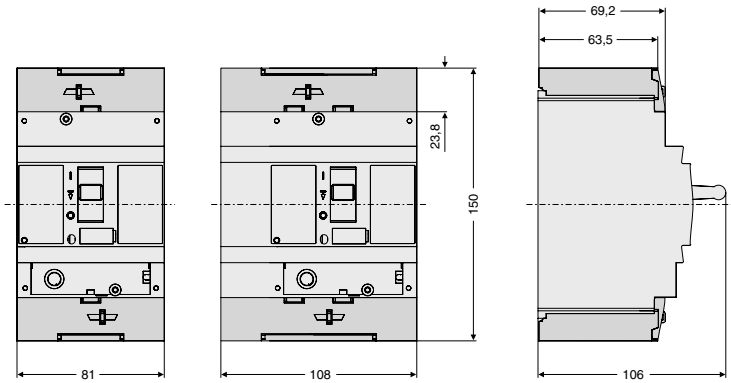
Blocco luchettabile - MM169



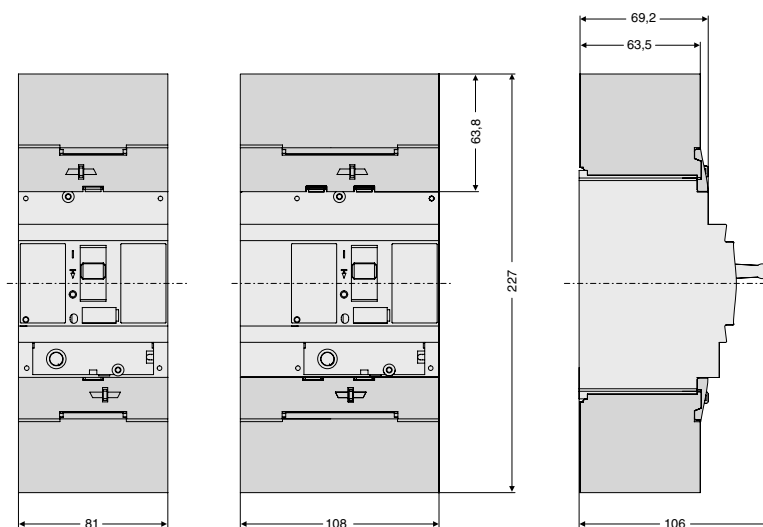
Blocco luchettabile - MC169 e MC259



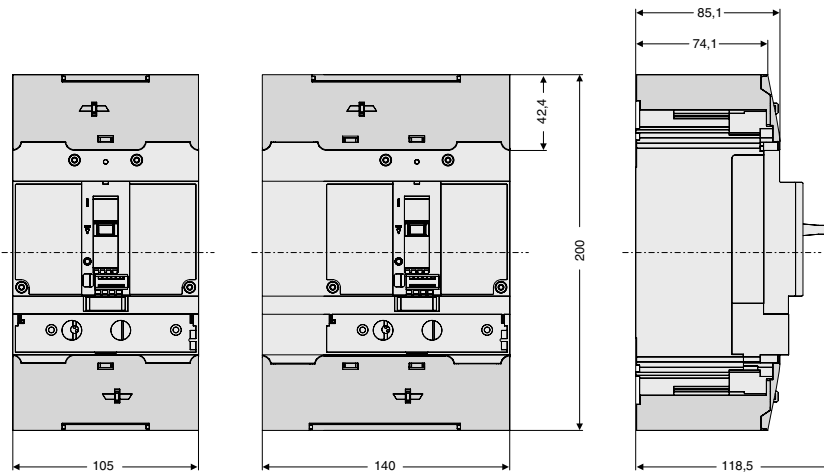
Interruttore con coprimorsetti tipo corto - MM169



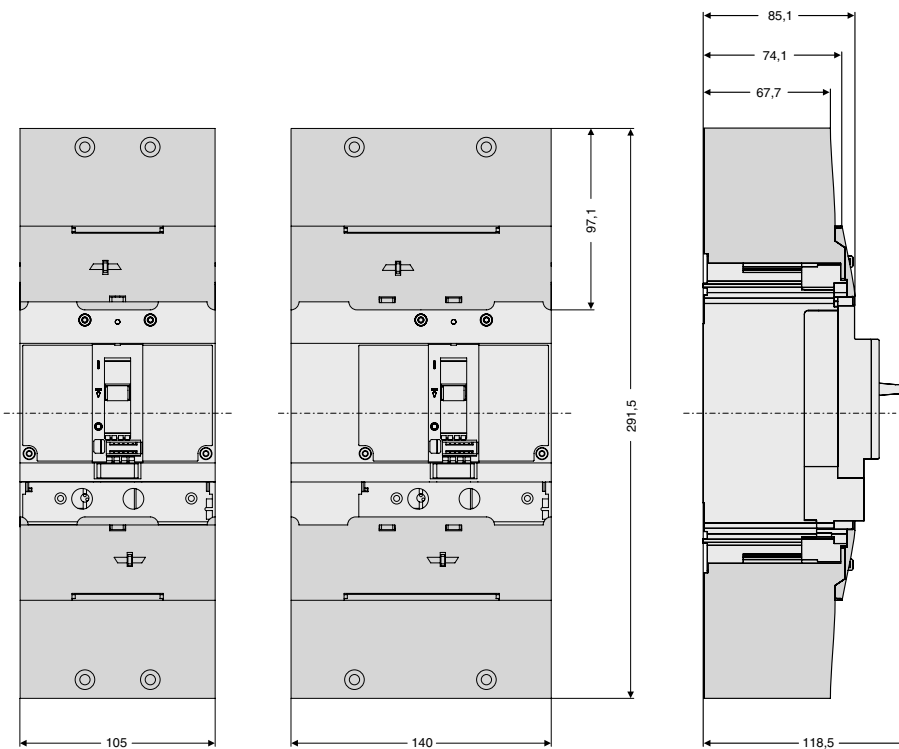
Interruttore con coprimorsetti tipo lungo - MM169



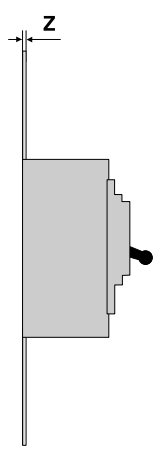
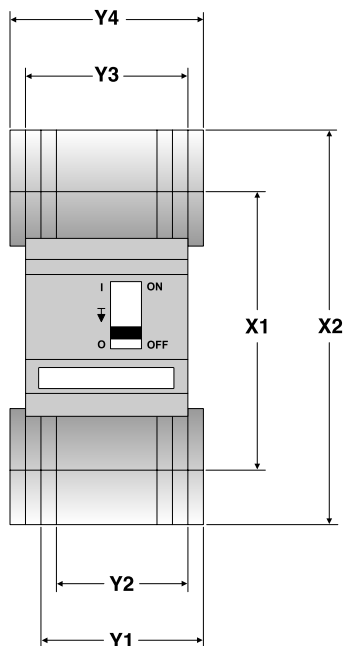
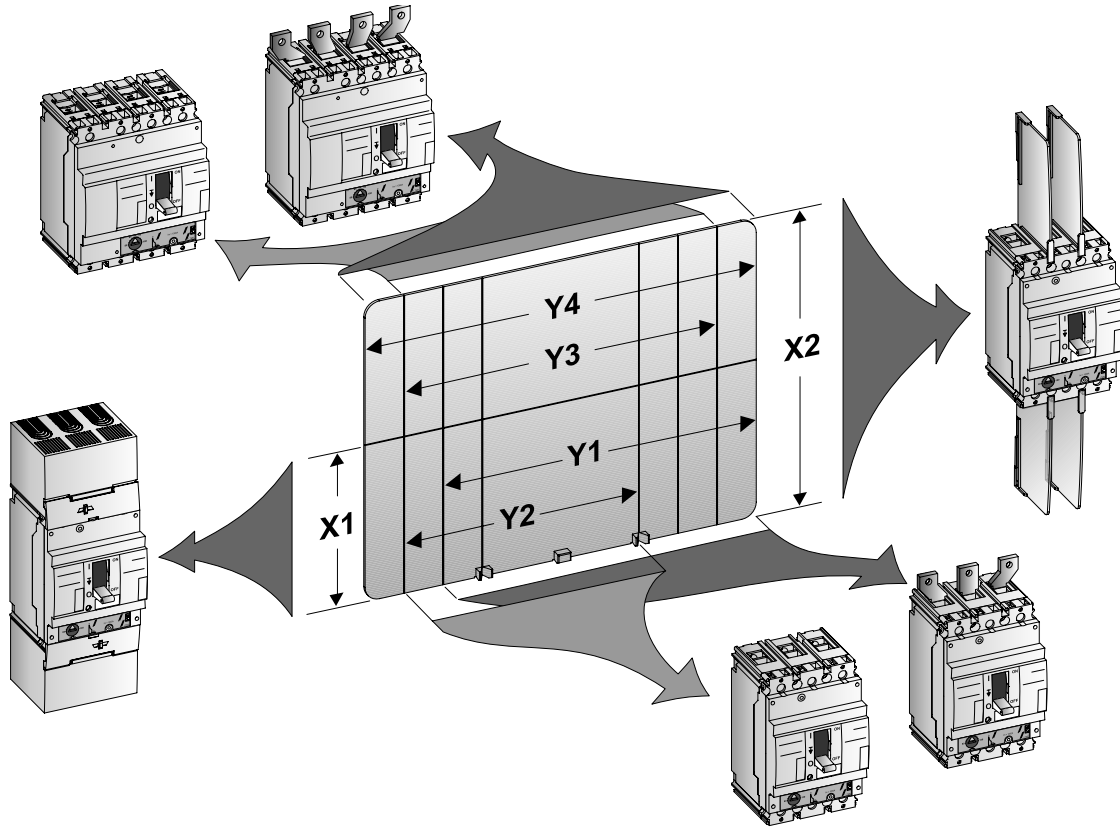
Interruttore con coprimorsetti tipo corto - MC169 e MC259



Interruttore con coprimorsetti tipo lungo - MC169 e MC259



Piastra di isolamento posteriore - MM169



	MM169
	mm
X1	230
X2	330
Y1	108
Y2	81
Y3	108
Y4	135
Z	1