

Indice

Interruttori automatici scatolati modulari fino a 160A	MM169	2
Accessori	MM169	5
Interruttori automatici scatolati	MC169, MC259	10
Interruttori automatici scatolati fino a 160A	MC169	11
Interruttori automatici scatolati fino a 250A	MC259	13
Accessori	MC169, MC259	15
Interruttori automatici scatolati	MC409, MC639	20
Interruttori automatici scatolati fino a 400A	MC409	21
Interruttori automatici scatolati fino a 630A	MC639	23
Accessori	MC409, MC639	25
Interruttori automatici scatolati	MC809, MC1259, MC1609	30
Interruttori automatici scatolati fino a 800A	MC809	31
Interruttori automatici scatolati fino a 1250A	MC1259	33
Interruttori automatici scatolati fino a 1600A	MC1609	35
Accessori	MC809, MC1259, MC1609	36

Interruttori automatici scatolati modulari - MM169

Serie MM169



La serie di interruttori modulari MM169 (per correnti nominali fino a 160A) costituisce il naturale completamento della linea di interruttori automatici modulari Elfa 90, ed è il ponte verso la nuova serie di interruttori scatolati MC9 fino a 1600A. Gli apparecchi modulari MM169 sono stati costruiti per montaggio su guida DIN o a pannello.

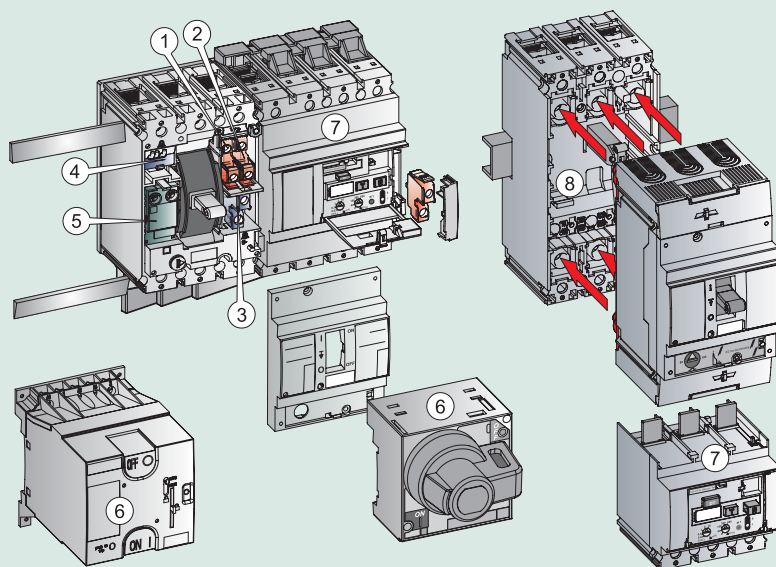
Gli interruttori modulari automatici bipolari, tripolari e quadripolari sono dotati di relè elettromagnetici per protezione, anche selettiva, di linee o generatori; solo magnetica per motori; gli apparecchi sono fornibili anche in esecuzione per impiego come sezionatori.

Gli apparecchi sono equipaggiati con morsetti per connessione diretta di un cavo da 95mm² o 2 cavi da 35mm² ed eventualmente con protezioni IPXXB.

Protezione	Serie	Corrente nominale In (A)	Taratura termica Ir (A)	Capacità di rottura Icu (kA a 415V AC)					
				18	25	36	50	80	150
Linea	MML169	160	0,8...1 In	18	25	36	50	80	150
Generatore	MMG169	160	0,8...1 In	-	-	-	50	80	-
Motore	MMM169	100	-	-	-	-	50	80	150

Accessoriabilità:

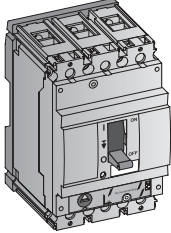
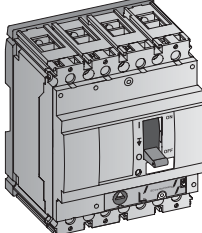
- 1: contatto ausiliario (1NO o 1NC) montato a sinistra
- 2: contatto ausiliario (1NO o 1NC) montato a destra
- 3: contatto di scattato relè per sganciatore termomagnetico (1NO o 1NC)
- 4: contatto di scattato relè per meccanismo (1CO)
- 5: sganciatore di minima tensione o a lancio di corrente
- 6: comando motore o manuale rotativo
- 7: blocchi differenziali disponibili in 3 versioni:
 - per montaggio laterale completo di ponti di collegamento per ingresso dall'alto e uscita dal basso (e viceversa)
 - per montaggio laterale completo di ponti di collegamento per ingresso e uscita dalla stessa parte
 - per montaggio nella parte inferiore (sottoposti)
- 8: esecuzione removibile ⁽¹⁾

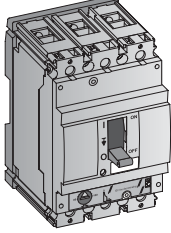
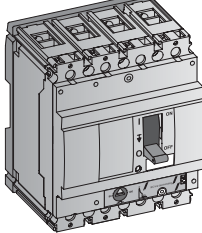


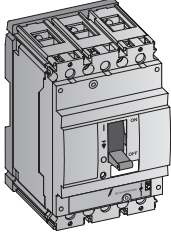
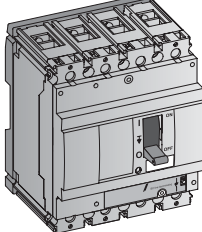
Interruttori automatici scatolati modulari fino a 160A - MM169

Protezione linea				(termomagnetici)			
	Capacità di rottura (kA)	In (A)	Versione unipolare		Capacità di rottura (kA)	In (A)	Versione bipolare
	50	16	MML169S1016		50	16	MML169S2016
	50	20	MML169S1020		50	20	MML169S2020
	50	25	MML169S1025		50	25	MML169S2025
	50	32	MML169S1032		50	32	MML169S2032
	50	40	MML169S1040		50	40	MML169S2040
	50	50	MML169S1050		50	50	MML169S2050
	50	63	MML169S1063		50	63	MML169S2063
	50	80	MML169S1080		50	80	MML169S2080
	50	100	MML169S1100		50	100	MML169S2100
	50	125	MML169S1125		50	125	MML169S2125
	50	160	MML169S1160		50	160	MML169S2160
	Versione tripolare				Versione quadripolare		
	18	16	MML169R3016		18	16	MML169R4016
	18	20	MML169R3020		18	20	MML169R4020
	18	25	MML169R3025		18	25	MML169R4025
	18	32	MML169R3032		18	32	MML169R4032
	18	40	MML169R3040		18	40	MML169R4040
	18	50	MML169R3050		18	50	MML169R4050
	18	63	MML169R3063		18	63	MML169R4063
	18	80	MML169R3080		18	80	MML169R4080
	18	100	MML169R3100		18	100	MML169R4100
	18	125	MML169R3125		18	125	MML169R4125
	18	160	MML169R3160		18	160	MML169R4160
	25	16	MML169L3016		25	16	MML169L4016
	25	20	MML169L3020		25	20	MML169L4020
	25	25	MML169L3025		25	25	MML169L4025
	25	32	MML169L3032		25	32	MML169L4032
	25	40	MML169L3040		25	40	MML169L4040
	25	50	MML169L3050		25	50	MML169L4050
	25	63	MML169L3063		25	63	MML169L4063
	25	80	MML169L3080		25	80	MML169L4080
	25	100	MML169L3100		25	100	MML169L4100
	25	125	MML169L3125		25	125	MML169L4125
	25	160	MML169L3160		25	160	MML169L4160
	36	16	MML169N3016		36	16	MML169N4016
	36	20	MML169N3020		36	20	MML169N4020
	36	25	MML169N3025		36	25	MML169N4025
	36	32	MML169N3032		36	32	MML169N4032
	36	40	MML169N3040		36	40	MML169N4040
	36	50	MML169N3050		36	50	MML169N4050
36	63	MML169N3063	36	63	MML169N4063		
36	80	MML169N3080	36	80	MML169N4080		
36	100	MML169N3100	36	100	MML169N4100		
36	125	MML169N3125	36	125	MML169N4125		
36	160	MML169N3160	36	160	MML169N4160		
50	16	MML169S3016	50	16	MML169S4016		
50	20	MML169S3020	50	20	MML169S4020		
50	25	MML169S3025	50	25	MML169S4025		
50	32	MML169S3032	50	32	MML169S4032		
50	40	MML169S3040	50	40	MML169S4040		
50	50	MML169S3050	50	50	MML169S4050		
50	63	MML169S3063	50	63	MML169S4063		
50	80	MML169S3080	50	80	MML169S4080		
50	100	MML169S3100	50	100	MML169S4100		
50	125	MML169S3125	50	125	MML169S4125		
50	160	MML169S3160	50	160	MML169S4160		
80	16	MML169H3016	80	16	MML169H4016		
80	20	MML169H3020	80	20	MML169H4020		
80	25	MML169H3025	80	25	MML169H4025		
80	32	MML169H3032	80	32	MML169H4032		
80	40	MML169H3040	80	40	MML169H4040		
80	50	MML169H3050	80	50	MML169H4050		
80	63	MML169H3063	80	63	MML169H4063		
80	80	MML169H3080	80	80	MML169H4080		
80	100	MML169H3100	80	100	MML169H4100		
80	125	MML169H3125	80	125	MML169H4125		
80	160	MML169H3160	80	160	MML169H4160		
150	25	MML169X3025	150	25	MML169X4025		
150	32	MML169X3032	150	32	MML169X4032		
150	40	MML169X3040	150	40	MML169X4040		
150	50	MML169X3050	150	50	MML169X4050		
150	63	MML169X3063	150	63	MML169X4063		
150	80	MML169X3080	150	80	MML169X4080		
150	100	MML169X3100	150	100	MML169X4100		
150	125	MML169X3125	150	125	MML169X4125		
150	160	MML169X3160	150	160	MML169X4160		



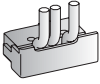
Interruttori automatici scatolati modulari fino a 160A - MM169

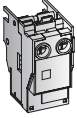
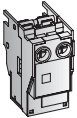
Protezione motore				<i>(solo magnetici)</i>			
	Capacità di rottura (kA)	In (A)	Versione tripolare		Capacità di rottura (kA)	In (A)	Versione quadripolare
	50	7	MMM169S3007		50	7	MMM169S4007
	50	12,5	MMM169S3012		50	12,5	MMM169S4012
	50	20	MMM169S3020		50	20	MMM169S4020
	50	30	MMM169S3030		50	30	MMM169S4030
	50	50	MMM169S3050		50	50	MMM169S4050
	50	80	MMM169S3080		50	80	MMM169S4080
	50	100	MMM169S3100		50	100	MMM169S4100
	80	8	MMM169H3008		80	8	MMM169H4008
	80	12,5	MMM169H3012		80	12,5	MMM169H4012
	80	20	MMM169H3020		80	20	MMM169H4020
	80	30	MMM169H3030		80	30	MMM169H4030
	80	50	MMM169H3050		80	50	MMM169H4050
	80	80	MMM169H3080		80	80	MMM169H4080
	80	100	MMM169H3100		80	100	MMM169H4100
	150	20	MMM169X3020		150	20	MMM169X4020
	150	30	MMM169X3030		150	30	MMM169X4030
	150	50	MMM169X3050		150	50	MMM169X4050
	150	80	MMM169X3080		150	80	MMM169X4080
	150	100	MMM169X3100		150	100	MMM169X4100

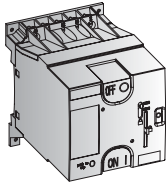

Protezione generatore				<i>(termomagnetici)</i>			
	Capacità di rottura (kA)	In (A)	Versione tripolare		Capacità di rottura (kA)	In (A)	Versione quadripolare
	50	25	MMG169S3025		50	25	MMG169S4025
	50	32	MMG169S3032		50	32	MMG169S4032
	50	40	MMG169S3040		50	40	MMG169S4040
	50	50	MMG169S3050		50	50	MMG169S4050
	50	63	MMG169S3063		50	63	MMG169S4063
	50	80	MMG169S3080		50	80	MMG169S4080
	50	100	MMG169S3100		50	100	MMG169S4100
	50	125	MMG169S3125		50	125	MMG169S4125
	50	160	MMG169S3160		50	160	MMG169S4160
	80	25	MMG169H3025		80	25	MMG169H4025
	80	32	MMG169H3032		80	32	MMG169H4032
	80	40	MMG169H3040		80	40	MMG169H4040
	80	50	MMG169H3050		80	50	MMG169H4050
	80	63	MMG169H3063		80	63	MMG169H4063
	80	80	MMG169H3080		80	80	MMG169H4080
	80	100	MMG169H3100		80	100	MMG169H4100
	80	125	MMG169H3125		80	125	MMG169H4125
	80	160	MMG169H3160		80	160	MMG169H4160

Sezionatori					
	In (A)	Versione tripolare		In (A)	Versione quadripolare
	63	MMT1693063		63	MMT1694063
	160	MMT1693160		160	MMT1694160

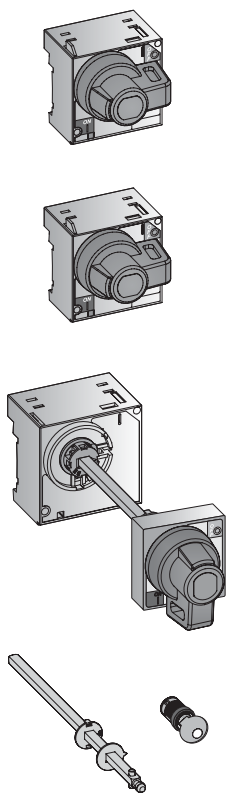
Accessori - MM169

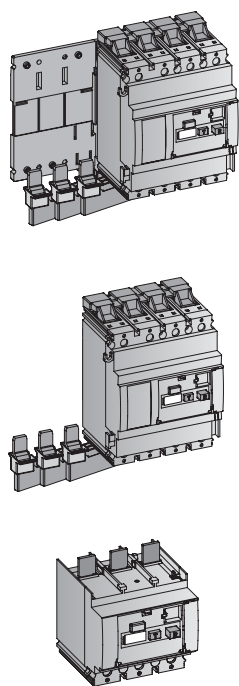
Contatti ausiliari		
	Descrizione	
	Contatto ausiliario destro 1NO	FAS10R
	Contatto ausiliario sinistro 1NO	FAS10L
	Contatto di scattato relè sganciatore termo-magnetico 1NO	FABAT10
	Contatto di scattato relè meccanismo 1NO	FABAM10
	Contatto di scattato blocco differenziale 1NO	FABAT10
	Contatto ausiliario destro 1NC	FAS01R
	Contatto ausiliario sinistro 1NC	FAS01L
	Contatto di scattato relè sganciatore termo-magnetico 1NC	FABAT01
	Contatto di scattato blocco differenziale 1NC	FABAT01
	Contatto scattato relè meccanismo 1CO	FDBAM11

Sganciatori		
	Descrizione	
	Sganciatore a lancio di corrente 12V DC	FASHTB
	Sganciatore a lancio di corrente 24V AC/DC	FASHTD
	Sganciatore a lancio di corrente 48V AC/DC	FASHTF
	Sganciatore a lancio di corrente 110/130V AC/DC	FASHTJ
	Sganciatore a lancio di corrente 220/240V AC 250V DC	FASHTN
	Sganciatore a lancio di corrente 400/480V AC	FASHTU
	Sganciatore di minima tensione 24V AC/DC	FAUVRD
	Sganciatore di minima tensione 48V AC/DC	FAUVRF
	Sganciatore di minima tensione 110/130V AC/DC	FAUVRJ
	Sganciatore di minima tensione 220/240V AC 250V DC	FAUVRN
	Sganciatore di minima tensione 400/480V AC	FAUVRU
	Sganciatore di minima tensione con ritardo 220/240V AC	FAUVDN

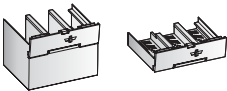




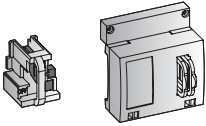

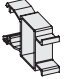
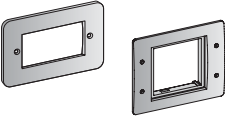



Comando motore		
	Descrizione	
	Motore 24V AC/DC	F/MM9-24U
	Motore 48V AC/DC	F/MM9-48U
	Motore 60V AC/DC	F/MM9-60U
	Motore 110V AC/DC	F/MM9-110U
	Motore 220/250V AC/DC	F/MM9-220U
	Motore 400/440V AC	F/MM9-400A
	Serratura Ronis per motore	FD1BRE
	Serratura Profalux per motore	FD1BPE

Accessori - MM169

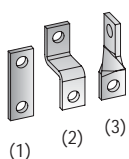
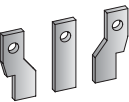
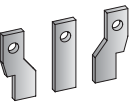
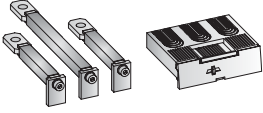

Manovre rotative		
	Descrizione	
	Manovra rotativa diretta grigia Manovra rotativa diretta rossa	MDG/MM9 MDR/MM9
	Manovra rotativa diretta bloccoporta grigia Manovra rotativa diretta bloccoporta rossa Manovra rotativa diretta bloccoporta + contatto ausiliario 2NO grigia Manovra rotativa diretta bloccoporta + contatto ausiliario 2NO rossa	MDBG/MM9 MDBR/MM9 MDBHG/MM9 MDBHR/MM9
	Manovra rotativa rinviata bloccoporta grigia (P max 350mm) Manovra rotativa rinviata bloccoporta rossa (P max 350mm) Manovra rotativa rinviata bloccoporta + contatto ausiliario 2NO grigia Manovra rotativa rinviata bloccoporta + contatto ausiliario 2NO rossa	MRBG/MM9 MRBR/MM9 MRBHG/MM9 MRBHR/MM9
	Albero per manovra rinviata fino a profondità max 600mm Serratura Ronis	FDNRE FA1BRH

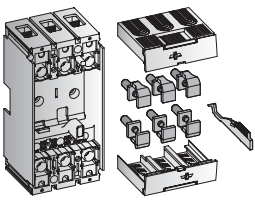
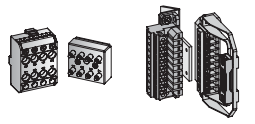
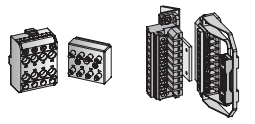
Blocchi differenziali		
	Descrizione	
	Blocco differenziale attacco DIN laterale 440V 3P Blocco differenziale attacco DIN laterale 440V 4P Blocco differenziale attacco DIN laterale 690V 3P Blocco differenziale attacco DIN laterale 690V 4P	DG3/MM9-2 DG4/MM9-2 DG3/MM9-4 DG4/MM9-4
	Blocco differenziale attacco diretto laterale 440V 3P Blocco differenziale attacco diretto laterale 440V 4P	DD3/MM9-2 DD4/MM9-2
	Blocco differenziale attacco inferiore 440V 3P Blocco differenziale attacco inferiore 440V 4P Blocco differenziale attacco inferiore 690V 3P Blocco differenziale attacco inferiore 690V 4P	DB3/MM9-2 DB4/MM9-2 DB3/MM9-4 DB4/MM9-4
	Corrente di soglia I _{dn} (A)	0,0030 - 0,300 - 1 - 3 - 10
	Tempo di ritardo (ms)	istantaneo - 60 - 150 - 300 - 600

Accessori - MM169

Accessori per installazione							
	Descrizione						
	Calotta coprimorsetti tipo lungo 3P (2 pz.)	FDJL3					
	Calotta coprimorsetti tipo lungo 4P (2 pz.)	FDJL4					
	Calotta coprimorsetti tipo corto 3P (2 pz.)	FDJS3					
	Calotta coprimorsetti tipo corto 4P (2 pz.)	FDJS4					
	Separatori di fase (12 pz.)	FDJP					
		Piastra di isolamento posteriore per tensioni >500V	FDJB				
			Protezione morsetti IPXXB	FDJK			
				Copriforo per interruttore e sganciatore 3P	FDUF3		
				Copriforo per interruttore e sganciatore 4P	FDUF4		
				Striscia di chiusura lunghezza 1,2m 64mm	FBF6		
				Blocco luchettabile rimovibile	FD1PR		
				Blocco luchettabile fisso	FD1PF		
				Set di 20 etichette neutre per indentificazione	FAC		
					Rialzo DIN per interruttori Eifa 90 lunghezza 354mm	FDKE	
						Mostrina frontale per int. 3P	FDF3
						Mostrina frontale per int. 4P	FDF4
Mostrina frontale per unità differenziale 3P, 4P						FDF3	
Mostrina x manovra rotativa	FDH						
Mostrina per comando motore	FDFE						
	Kit per montaggio su guida DIN 3P (in dotazione)	FDK3					
	Kit per montaggio su guida DIN 4P (in dotazione)	FDK4					
	Set leve di ricambio (5 pz.)	FDUT					
		Coperchio di finitura (2 pz.) 3P (in dotazione)			FUA3		
		Coperchio di finitura (2 pz.) 4P (in dotazione)			FUA4		

Accessori - MM169

Conessioni aggiuntive		
	Descrizione	
 <p>(1) (2) (3)</p>	Prolunghe piatte tipo standard 3P (1) *	FDBES3
	Prolunghe piatte tipo standard 4P (1) *	FDBES4
	Prolunghe piatte rialzate 3P (2) *	FDBEH3
	Prolunghe piatte rialzate 4P (2) *	FDBEH4
	Prolunghe piatte rigirate a 90° 3P (3) *	FDBEA3
	Prolunghe piatte rigirate a 90° 4P (3) *	FDBEA4
	Prolunghe sagomate 3P *	FDBSS3
	Prolunghe sagomate 4P *	FDBSS4
	Attacchi posteriori per 3P (2 corte, 1 lunga)	FDBRC3
	Attacchi posteriori per 4P (2 corte, 2 lunghe)	FDBRC4
	Set di ricambio per 2 attacchi posteriori corti	FDBRCS2
	Set di ricambio per 2 attacchi posteriori lunghi	FDBRCL2
	Morsetti a mantello esterni 2,5-95mm ² 3P *	FDTC1316
	Morsetti a mantello esterni 2,5-95mm ² 4P *	FDTC1416
<p>Nota: per un equipaggiamento completo dell'interruttore ordinare 2 confezioni * da ordinare unitamente ai separatori di fase codice FDJP</p>		

Esecuzione removibile		
	Descrizione	
	Set completo per versione removibile 3P	RC3/MM9
	Set completo per versione removibile 4P	RC4/MM9
	Parte fissa per versione removibile 3P	RF3/MM9
	Parte fissa per versione removibile 4P	RF4/MM9
	Parte fissa per versione removibile 3P Interruttore + blocco differenziale inferiore	RFR3/MM9
	Parte fissa per versione removibile 4P Interruttore + blocco differenziale inferiore	RFR4/MM9
	Parte mobile per versione removibile 3P	RM3/MM9
	Parte mobile per versione removibile 4P	RM4/MM9
	Set completo di connettori per ausiliari (8 poli)	FAPFM
	Set completo di connettori per ausiliari (10 poli)	FAPPS
	Connettore per ausiliari parte fissa (8 poli)	FAPF8
	Connettore per ausiliari parte mobile (8 poli)	FAPM8
<p>Nota: a partire da Icu = 36kA fino a 125A</p>		

Note

A large grid area for notes, consisting of a dark grey header bar at the top and a white grid below it. The grid is composed of small squares, suitable for technical drawings or detailed notes.

Interruttori automatici scatolati - MC169, MC259

Serie MC169 e MC259



Questi apparecchi comprendono la serie MC169 e MC259 per correnti nominali di 160, 250A.

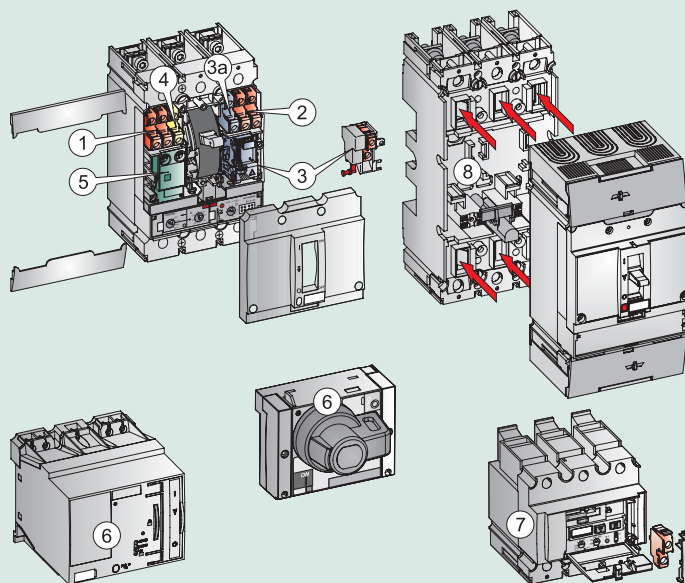
Essi possono essere forniti con relè termomagnetici o elettronici per una protezione, anche selettiva di linea e di generatori, contro il sovraccarico ed il corto circuito, e solo magnetica per protezione di motori.

Nella esecuzione con sganciatori elettronici viene fornito il relè SMR1, e la unità di regolazione RPA o RPS come indicato a pag. 9. Nello stesso apparecchio è possibile la scelta della caratteristica di intervento per protezione linea o per protezione motore, offrendo all'utente grande flessibilità nell'impiego dello stesso interruttore.

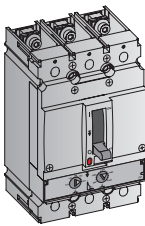
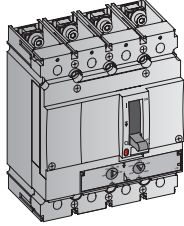
Protezione	Serie	Corrente nominale In (A)	Taratura termica Ir (A)	Capacità di rottura Icu (kA a 415V AC)		
Linea	MCL169 / 259	160 / 250	0,8...1 In	50	80	150
Generatore	MCG169 / 259	160 / 250	0,8...1 In	50	80	150
Motore	MCM169 / 259	150 / 225	-	50	80	150
Elettronica tipo SMR1	MCE169 / 259	160 / 250	RPA 0,625...1 In	50	80	150
	MCE169 / 259	160 / 250	RPS 0,4...1 In	50	80	150

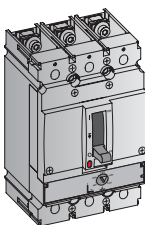
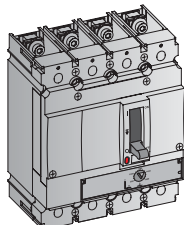
Accessoriabilità:

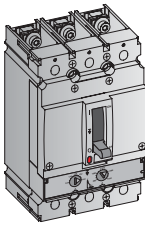
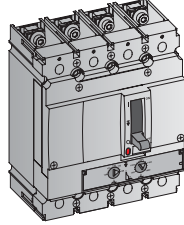
- 1: contatto ausiliario (NA o NC) montato a sinistra, 1 o 2 elementi
- 2: contatto ausiliario (NA o NC) montato a destra, 1 o 2 elementi
- 3: contatto di scattato relè per sganciatore termomagnetico (NA o NC)
- 3a: contatto di scattato relè per sganciatore elettronico (NA o NC)
- 4: contatto di scattato relè per meccanismo (1CO)
- 5: sganciatore di minima tensione o a lancio di corrente
- 6: comando motore o manuale rotativo
- 7: blocco differenziale per montaggio inferiore (sottoposto) (con contatto di segnalazione a richiesta)
- 8: esecuzione removibile o estraibile



Interruttori automatici scatolati fino a 160A - MC169

Protezione linea				(termomagnetici)			
	Capacità di rottura (kA)	In (A)	Versione tripolare		Capacità di rottura (kA)	In (A)	Versione quadripolare
	50	25	MCL169S3025		50	25	MCL169S4025
	50	32	MCL169S3032		50	32	MCL169S4032
	50	40	MCL169S3040		50	40	MCL169S4040
	50	50	MCL169S3050		50	50	MCL169S4050
	50	63	MCL169S3063		50	63	MCL169S4063
	50	80	MCL169S3080		50	80	MCL169S4080
	50	100	MCL169S3100		50	100	MCL169S4100
	50	125	MCL169S3125		50	125	MCL169S4125
	50	160	MCL169S3160		50	160	MCL169S4160
	80	25	MCL169H3025		80	25	MCL169H4025
	80	32	MCL169H3032		80	32	MCL169H4032
	80	40	MCL169H3040		80	40	MCL169H4040
	80	50	MCL169H3050		80	50	MCL169H4050
	80	63	MCL169H3063		80	63	MCL169H4063
	80	80	MCL169H3080		80	80	MCL169H4080
	80	100	MCL169H3100		80	100	MCL169H4100
	80	125	MCL169H3125		80	125	MCL169H4125
	80	160	MCL169H3160		80	160	MCL169H4160
	150	25	MCL169X3025		150	25	MCL169X4025
	150	32	MCL169X3032		150	32	MCL169X4032
	150	40	MCL169X3040		150	40	MCL169X4040
	150	50	MCL169X3050		150	50	MCL169X4050
	150	63	MCL169X3063		150	63	MCL169X4063
	150	80	MCL169X3080		150	80	MCL169X4080
	150	100	MCL169X3100		150	100	MCL169X4100
	150	125	MCL169X3125		150	125	MCL169X4125
	150	160	MCL169X3160		150	160	MCL169X4160

Protezione motore				(solo magnetici)			
	Capacità di rottura (kA)	In (A)	Versione tripolare		Capacità di rottura (kA)	In (A)	Versione quadripolare
	50	7	MCM169S3007				
	50	12	MCM169S3012				
	50	20	MCM169S3020				
	50	30	MCM169S3030				
	50	50	MCM169S3050		50	50	MCM169S4050
	50	80	MCM169S3080				
	50	100	MCM169S3100		50	100	MCM169S4100
	50	150	MCM169S3160		50	150	MCM169S4160
	80	7	MCM169H3007				
	80	12	MCM169H3012				
	80	20	MCM169H3020				
	80	30	MCM169H3030				
	80	50	MCM169H3050		80	50	MCM169H4050
	80	80	MCM169H3080				
	80	100	MCM169H3100		80	100	MCM169H4100
	80	150	MCM169H3160		80	150	MCM169H4160
	150	20	MCM169X3020				
	150	30	MCM169X3030				
	150	50	MCM169X3050		150	50	MCM169X4050
	150	80	MCM169X3080				
150	100	MCM169X3100	150	100	MCM169X4100		
150	150	MCM169X3160	150	150	MCM169X4160		

Protezione generatore				(termomagnetici)				
	Capacità di rottura (kA)	In (A)	Versione tripolare		Capacità di rottura (kA)	In (A)	Versione quadripolare	
	50	100	MCG169S3100		50	100	MCG169S4100	
	50	125	MCG169S3125		50	125	MCG169S4125	
	50	160	MCG169S3160		50	160	MCG169S4160	
	80	100	MCG169H3100		80	100	MCG169H4100	
	80	125	MCG169H3125		80	125	MCG169H4125	
	80	160	MCG169H3160		80	160	MCG169H4160	
	150	100	MCG169X3100		150	100	MCG169X4100	
	150	125	MCG169X3125		150	125	MCG169X4125	
	150	160	MCG169X3160		150	160	MCG169X4160	

Interruttori automatici scatolati fino a 160A - MC169

Protezione elettronica tipo SMR1				(esclusa unità di regolazione)			
	Capacità di rottura (kA)	In (A)	Versione tripolare		Capacità di rottura (kA)	In (A)	Versione quadripolare
	50	25	MCE169S3025		50	25	MCE169S4025
	50	63	MCE169S3063		50	63	MCE169S4063
	50	125	MCE169S3125		50	125	MCE169S4125
	50	160	MCE169S3160		50	160	MCE169S4160
	80	25	MCE169H3025		80	25	MCE169H4025
	80	63	MCE169H3063		80	63	MCE169H4063
	80	125	MCE169H3125		80	125	MCE169H4125
	80	160	MCE169H3160		80	160	MCE169H4160
	150	25	MCE169X3025		150	25	MCE169X4025
	150	63	MCE169X3063		150	63	MCE169X4063
	150	125	MCE169X3125		150	125	MCE169X4125
	150	160	MCE169X3160		150	160	MCE169X4160

Unità di regolazione per protezione elettronica SMR1					
	In (A)	Versione tripolare		In (A)	Versione quadripolare
	Tipo standard $I_r = 0,625 \div 1 \times I_n$			Tipo standard $I_r = 0,625 \div 1 \times I_n$	
	16	RPA13025-016		16	RPA14025-016
	25	RPA13025-025		25	RPA14025-025
	40	RPA13063-040		40	RPA14063-040
	63	RPA13063-063		63	RPA14063-063
	80	RPA23125-080		80	RPA24125-080
	100	RPA23160-100		100	RPA24160-100
	125	RPA23125-125		125	RPA24125-125
	160	RPA23160-160		160	RPA24160-160
		Tipo commutabile linea/motore $I_r = 0,4 \div 1 \times I_n$			Tipo commutabile linea/motore $I_r = 0,4 \div 1 \times I_n$
25		RPS13025-025	25		RPS14025-025
63		RPS13063-063	63		RPS14063-063
125		RPS23125-125	125		RPS24125-125
250		RPS23250-250	250		RPS24250-250

Protezione sezionatore					
	In (A)	Versione tripolare		In (A)	Versione quadripolare
	160	MCT169S3160		160	MCT169S4160

Interruttori automatici scatolati fino a 250A - MC259

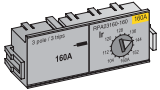
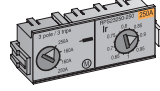
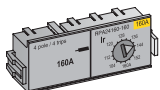
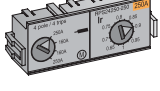
Protezione linea				(termomagnetici)			
	Capacità di rottura (kA)	In (A)	Versione tripolare		Capacità di rottura (kA)	In (A)	Versione quadripolare
	50	100	MCL259S3100		50	100	MCL259S4100
	50	125	MCL259S3125		50	125	MCL259S4125
	50	160	MCL259S3160		50	160	MCL259S4160
	50	200	MCL259S3200		50	200	MCL259S4200
	50	250	MCL259S3250		50	250	MCL259S4250
	80	100	MCL259H3100		80	100	MCL259H4100
	80	125	MCL259H3125		80	125	MCL259H4125
	80	160	MCL259H3160		80	160	MCL259H4160
	80	200	MCL259H3200		80	200	MCL259H4200
	80	250	MCL259H3250		80	250	MCL259H4250
	150	100	MCL259X3100		150	100	MCL259X4100
	150	125	MCL259X3125		150	125	MCL259X4125
	150	160	MCL259X3160		150	160	MCL259X4160
	150	200	MCL259X3200		150	200	MCL259X4200
	150	250	MCL259X3250		150	250	MCL259X4250

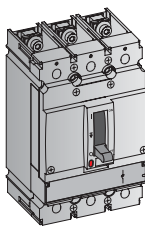
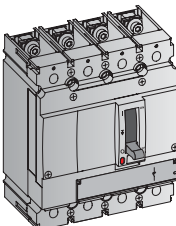
Protezione motore				(solo magnetici)			
	Capacità di rottura (kA)	In (A)	Versione tripolare		Capacità di rottura (kA)	In (A)	Versione quadripolare
	50	160	MCM259S3160		50	160	MCM259S4160
	50	200	MCM259S3200		50	200	MCM259S4200
	50	225	MCM259S3250		50	225	MCM259S4250
	80	160	MCM259H3160		80	160	MCM259H4160
	80	200	MCM259H3200		80	200	MCM259H4200
	80	225	MCM259H3250		80	225	MCM259H4250
	150	160	MCM259X3160		150	160	MCM259X4160
	150	200	MCM259X3200		150	200	MCM259X4200
	150	225	MCM259X3250		150	225	MCM259X4250

Protezione generatore				(termomagnetici)			
	Capacità di rottura (kA)	In (A)	Versione tripolare		Capacità di rottura (kA)	In (A)	Versione quadripolare
	50	160	MCG259S3160		50	160	MCG259S4160
	50	200	MCG259S3200		50	200	MCG259S4200
	50	250	MCG259S3250		50	250	MCG259S4250
	80	160	MCG259H3160		80	160	MCG259H4160
	80	200	MCG259H3200		80	200	MCG259H4200
	80	250	MCG259H3250		80	250	MCG259H4250
	150	160	MCG259X3160		150	160	MCG259X4160
	150	200	MCG259X3200		150	200	MCG259X4200
	150	250	MCG259X3250		150	250	MCG259X4250



Protezione elettronica tipo SMR1				(esclusa unità di regolazione)				
	Capacità di rottura (kA)	In (A)	Versione tripolare		Capacità di rottura (kA)	In (A)	Versione quadripolare	
	50	125	MCE259S3125		50	125	MCE259S4125	
	50	160	MCE259S3160		50	160	MCE259S4160	
	50	250	MCE259S3250		50	250	MCE259S4250	
	80	125	MCE259H3125		80	125	MCE259H4125	
	80	160	MCE259H3160		80	160	MCE259H4160	
	80	250	MCE259H3250		80	250	MCE259H4250	
	150	125	MCE259X3125		150	125	MCE259X4125	
	150	160	MCE259X3160		150	160	MCE259X4160	
	150	250	MCE259X3250		150	250	MCE259X4250	

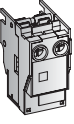
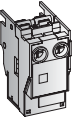
Interruttori automatici scatolati fino a 250A - MC259

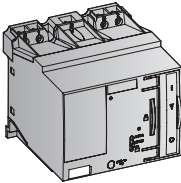

Unità di regolazione per protezione elettronica tipo SMR1					
	In (A)	Versione tripolare		In (A)	Versione quadripolare
 	Tipo standard $I_r = 0,625 \div 1 \times I_n$		 	Tipo standard $I_r = 0,625 \div 1 \times I_n$	
	80	RPA23125-080		80	RPA24125-080
	100	RPA23160-100		100	RPA24160-100
	125	RPA23125-125		125	RPA24125-125
	160	RPA23160-160		160	RPA24160-160
	160	RPA23250-160		160	RPA24250-160
250	RPA23250-250	250	RPA24250-250		
Tipo commutabile linea/motore $I_r = 0,4 \div 1 \times I_n$			Tipo commutabile linea/motore $I_r = 0,4 \div 1 \times I_n$		
125	RPS23125-125	125	RPS24125-125		
160	RPS23160-160	160	RPS24160-160		
250	RPS23250-250	250	RPS24250-250		

Protezione sezionatore					
	In (A)	Versione tripolare		In (A)	Versione quadripolare
	250	MCT2593250		250	MCT2594250

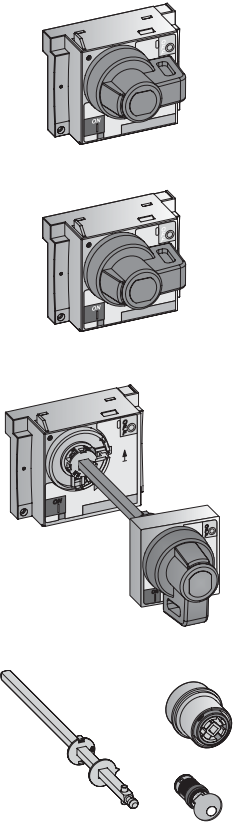
Accessori - MC169, MC259

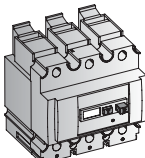
Contatti ausiliari		
	Descrizione	
	Contatto ausiliario destro 1NO	FAS10R
	Contatto ausiliario sinistro 1NO	FAS10L
	Contatto di scattato relè sganciatore elettronico 1NO	FABAT10
	Contatto di scattato relè sganciatore termo-magnetico 1NO	FEBAT10
	Contatto di scattato relè meccanismo 1NO	FEBAM10
	Contatto di scattato blocco differenziale 1NO	FEBAT10
	Contatto ausiliario destro 1NC	FAS01R
	Contatto ausiliario sinistro 1NC	FAS01L
	Contatto di scattato relè sganciatore elettronico 1NC	FABAT01
	Contatto di scattato relè sganciatore termo-magnetico 1NC	FEBAT01
	Contatto di scattato relè meccanismo 1NC	FABAM01
	Contatto di scattato blocco differenziale 1NC	FABAT01

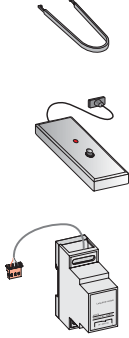
Sganciatori		
	Descrizione	
	Sganciatore a lancio di corrente 12V DC	FASHTB
	Sganciatore a lancio di corrente 24V AC/DC	FASHTD
	Sganciatore a lancio di corrente 48V AC/DC	FASHTF
	Sganciatore a lancio di corrente 110/130V AC/DC	FASHTJ
	Sganciatore a lancio di corrente 220/240V AC 250V DC	FASHTN
	Sganciatore a lancio di corrente 400/480V AC	FASHTU
	Sganciatore di minima tensione 24V AC/DC	FAUVRD
	Sganciatore di minima tensione 48V AC/DC	FAUVRF
	Sganciatore di minima tensione 110/130V AC/DC	FAUVRJ
	Sganciatore di minima tensione 220/240V AC 250V DC	FAUVRN
	Sganciatore di minima tensione 400/480V AC	FAUVRU
	Sganciatore di minima tensione con ritardo 220/240V AC	FAUVDN

Comando motore		
	Descrizione	
	Motore 24V AC/DC	F/M92-24U
	Motore 48V AC/DC	F/M92-48U
	Motore 60V AC/DC	F/M92-60U
	Motore 110V AC/DC	F/M92-110U
	Motore 220/250V AC/DC	F/M92-220U
	Motore 400/440V AC	F/M92-400A
	Serratura Ronis per motore	FE1BRE
	Serratura Profalux per motore	FE1BPE

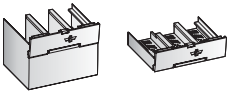

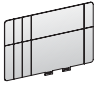
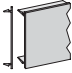
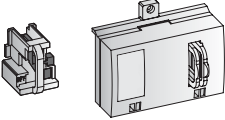

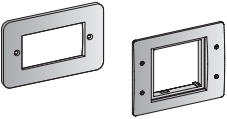
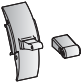

Accessori - MC169, MC259

Manovre rotative		
	Descrizione	
	Manovra rotativa diretta grigia Manovra rotativa diretta rossa	MDG/M92 MDR/M92
	Manovra rotativa diretta bloccoporta grigia Manovra rotativa diretta bloccoporta rossa Manovra rotativa diretta bloccoporta + contatto ausiliario 2NO grigia Manovra rotativa diretta bloccoporta + contatto ausiliario 2NO rossa	MDBG/M92 MDBR/M92 MDBHG/M92 MDBHR/M92
	Manovra rotativa rinviata bloccoporta grigia (P max 350mm) Manovra rotativa rinviata bloccoporta rossa (P max 350mm) Manovra rotativa rinviata bloccoporta + contatto ausiliario 2NO grigia Manovra rotativa rinviata bloccoporta + contatto ausiliario 2NO rossa	MRBG/M92 MRBR/M92 MRBHG/M92 MRBHR/M92
	Albero per manovra rinviata fino a profondità max 600mm Adattatore per esecuzione estraibile Serratura Ronis	FDNRE ADW/M92 FA1BRH

Blocchi differenziali			
	Descrizione		
	Blocco differenziale attacco inferiore 440V 3P x MC169	DB3/M91-2	
	Blocco differenziale attacco inferiore 440V 3P x MC259	DB3/M92-2	
	Blocco differenziale attacco inferiore 440V 4P x MC169	DB4/M91-2	
	Blocco differenziale attacco inferiore 440V 4P x MC259	DB4/M92-2	
	Blocco differenziale attacco inferiore 690V 3P x MC169	DB3/M91-4	
	Blocco differenziale attacco inferiore 690V 3P x MC259	DB3/M92-4	
	Blocco differenziale attacco inferiore 690V 4P x MC169	DB4/M91-4	
	Blocco differenziale attacco inferiore 690V 4P x MC259	DB4/M92-4	
	Corrente di soglia I _{dn} (A)	0,0030 - 0,300 - 1 - 3 - 10	
	Tempo di ritardo (ms)	istantaneo - 60 - 150 - 300 - 600	

Accessori per unità di regolazione		
	Descrizione	
	Attrezzo per estrazione/inserimento unità di regolazione	FAR
	Apparecchio di controllo batteria	FAT
	Dispositivo esterno (2 moduli) per preavviso di intervento	LTM/M92

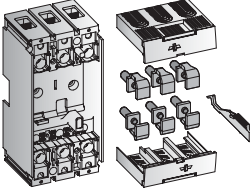

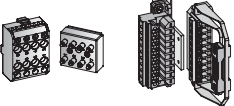
Accessori - MC169, MC259


Accessori per installazione						
	Descrizione					
	Calotta coprimorsetti tipo lungo 3P (2 pz.)	FEJL3				
	Calotta coprimorsetti tipo lungo 4P (2 pz.)	FEJL4				
	Calotta coprimorsetti tipo corto 3P (2 pz.)	FDJS3				
	Calotta coprimorsetti tipo corto 4P (2 pz.)	FDJS4				
	Separatori di fase (12 pz.)	FEJP				
		Piastra di isolamento posteriore per tensioni >500V	FEJB			
			Striscia di chiusura lunghezza 1,2m 64mm	FBF6		
				Blocco luchettabile rimovibile	FD1PR	
				Blocco luchettabile fisso	FE1PF	
				Set di 20 etichette neutre per indentificazione	FAC	
					Mostrina frontale per interruttore 3P	FEFF3
					Mostrina frontale per interruttore 4P	FEFF4
					Mostrina frontale per unità differenziale 3P, 4P	FDF3
					Mostrina frontale per leva di comando	FEFT
					Mostrina x manovra rotativa	FDFFH
					Mostrina per comando motore	FEFE
				Set leve di ricambio (5 pz.)	FEUT	
				Coperchio di finitura (2 pz.) 3P (in dotazione)	FEUA3	
		Coperchio di finitura (2 pz.) 4P (in dotazione)		FEUA4		

Accessori - MC169, MC259

Conessioni aggiuntive		
	Descrizione	
<p>(1) (2) (3) (4) (5)</p>	Prolunghe piatte tipo standard 3P (1) *	FEBES3
	Prolunghe piatte tipo standard 4P (1) *	FEBES4
	Prolunghe piatte rialzate 3P (2) *	FEBEH3
	Prolunghe piatte rialzate 4P (2) *	FEBEH4
	Prolunghe piatte rigirate a 90° 3P (3) *	FEBEA3
	Prolunghe piatte rigirate a 90° 4P (3) *	FEBEA4
	Prolunghe piatte piegate a 90° 3P (4) *	FEBE93
	Prolunghe piatte piegate a 90° 4P (4) *	FEBE94
	Prolunghe piatte rigirate a 45° 3P (5) *	FEBE43
	Prolunghe piatte rigirate a 45° 4P (5) *	FEBE44
	Prolunghe sagomate 3P *	FEBSS3
	Prolunghe sagomate 4P *	FEBSS4
	Attacchi posteriori per 3P (2 corte, 1 lunga)	FEBRC3
	Attacchi posteriori per 4P (2 corte, 2 lunghe)	FEBRC4
	Attacchi posteriori per 3P (3 corte)	FEBRCS3
	Attacchi posteriori per 4P (4 corte)	FEBRCS4
	Morsetti a mantello interni 2,5-95mm ² 3P	FETCA1316
	Morsetti a mantello interni 2,5-95mm ² 4P	FETCA1416
	Morsetti a mantello interni 16-150mm ² 3P	FETCA1320
	Morsetti a mantello interni 16-150mm ² 4P	FETCA1420
	Morsetti a mantello esterni 25-185mm ² 3P *	FETCA1323
	Morsetti a mantello esterni 25-185mm ² 4P *	FETCA1423
	Ripartitore 3P da 6 cavi/polo 4 x 35mm ² + 2 x 25mm ²	FETCA630A
	Ripartitore 4P da 6 cavi/polo 4 x 35mm ² + 2 x 25mm ²	FETCA640A
<p>Nota: per un equipaggiamento completo dell'interruttore ordinare 2 confezioni * da ordinare unitamente ai separatori di fase codice FEJP</p>		

Accessori - MC169, MC259

Esecuzione removibile			
	Descrizione		
	Set completo per versione removibile 3P	RC3/M92	
	Set completo per versione removibile 4P	RC4/M92	
	Parte fissa per versione removibile 3P	RF3/M92	
	Parte fissa per versione removibile 4P	RF4/M92	
	Parte fissa per versione removibile 3P interruttore + blocco differenziale inferiore	RFR3/M92	
	Parte fissa per versione removibile 4P interruttore + blocco differenziale inferiore	RFR4/M92	
	Parte mobile per versione removibile 3P	RM3/M92	
	Parte mobile per versione removibile 4P	RM4/M92	
		Kit per prevenzione errore inserimento	FAPIP
	Set completo di connettori per ausiliari (8 poli)	FAPFM	
	Set completo di connettori per ausiliari (10 poli)	FAPPS	
	Connettore per ausiliari parte fissa (8 poli)	FAPF8	
	Connettore per ausiliari parte mobile (8 poli)	FAPM8	

Esecuzione estraibile		
	Descrizione	
	Kit completo per esecuzione estraibile 3P	EE3/M92
	Kit completo per esecuzione estraibile 4P	EE4/M92
	Serratura a chiave Profalux in posizione di estratto	FE1BPW
	Serratura a chiave Ronis in posizione di estratto	FE1BRW

Interruttori automatici scatolati - MC409, MC639

Serie MC409 e MC639



Gli interruttori automatici MC409 e MC639 sono costruiti per correnti nominali rispettivamente di 400A e di 630A nella medesima carcassa. Sono dotati di relè a funzionamento elettronico per protezione linea o motore, nelle versioni standard tipo SMR1 con regolazione in corrente dei canali di sovraccarico (LT) e di cortocircuito (ST), oppure in versione avanzata tipo SMR2 con regolazione anche dei tempi di ritardo e del canale di emergenza (I).

Sul modello SMR2 si possono inoltre installare altri moduli di (espansione) per la protezione di terra, il controllo del carico, la diagnosi del guasto e il collegamento BUS.

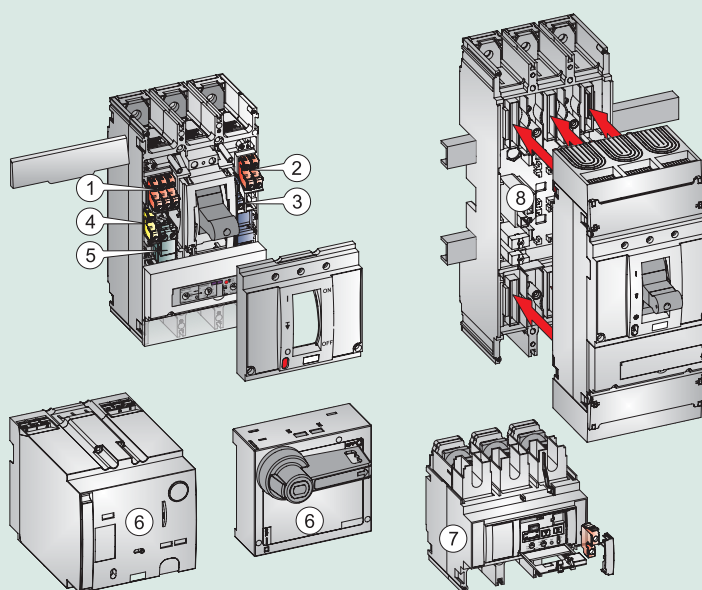
Una speciale versione è disponibile per la protezione motore di tipo solo magnetico.

Le esecuzioni possibili sono: tripolare, quadripolare con 3 poli protetti, quadripolare con 3 poli protetti e neutro al 50%, quadripolare con 4 poli protetti.

Protezione	Serie	Corrente nominale In (A)	Taratura termica Ir (A)	Capacità di rottura Icu (kA a 415V AC)		
Elettronica tipo SMR1	MCE409 / 639	400 / 630	RPA 0,625...1 In	50	80	150
	MCE409 / 639	400 / 630	RPS 0,4...1 In	50	80	150
Elettronica tipo SMR2	MCF409 / 639	400 / 630	RPF 0,4...1 In	50	80	150
Motore	MCM409 / 639	350 / 500	-	50	80	150

Accessoriabilità:

- 1: contatto ausiliario (NA o NC) montato a sinistra, 1, 2 o 3 elementi
- 2: contatto ausiliario (NA o NC) montato a destra, 1 o 2 elementi
- 3: contatto di scattato relè per sganciatore elettronico (NA o NC)
- 4: contatto di scattato relè per meccanismo (1CO)
- 5: sganciatore di minima tensione o a lancio di corrente
- 6: comando motore o manuale rotativo
- 7: blocco differenziale per montaggio inferiore (sottoposto) (con contatto di segnalazione a richiesta)
- 8: esecuzione removibile o estraibile



Interruttori automatici scatolati fino a 400A - MC409

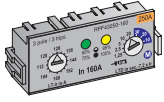

Protezione elettronica tipo SMR1				(esclusa unità di regolazione)			
	Capacità di rottura (kA)	In (A)	Versione tripolare		Capacità di rottura (kA)	In (A)	Versione quadripolare
	50	250	MCE409S3250		50	250	MCE409S4250
	50	350	MCE409S3350		50	250	MCE409S4350
	50	400	MCE409S3400		50	400	MCE409S4400
	80	250	MCE409H3250		80	250	MCE409H4250
	80	350	MCE409H3350		80	350	MCE409H4350
	80	400	MCE409H3400		80	400	MCE409H4400
	150	250	MCE409X3250		150	250	MCE409X4250
	150	350	MCE409X3350		150	350	MCE409X4350
	150	400	MCE409X3400		150	400	MCE409X4400

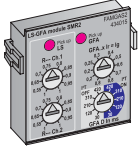
Unità di regolazione per protezione elettronica tipo SMR1					
	In (A)	Versione tripolare		In (A)	Versione quadripolare
	Tipo standard $I_r = 0,625 \div 1 \times I_n$			Tipo standard $I_r = 0,625 \div 1 \times I_n$	
	160	RPA43250-160		160	RPA44250-160
	250	RPA43250-250		250	RPA44250-250
	250	RPA43400-250		250	RPA44400-250
400	RPA43400-400	400	RPA44400-400		
	Tipo commutabile linea/motore $I_r = 0,4 \div 1 \times I_n$			Tipo commutabile linea/motore $I_r = 0,4 \div 1 \times I_n$	
	250	RPS43250-250		250	RPS14250-250
	350	RPS43400-350		350	RPS14400-350

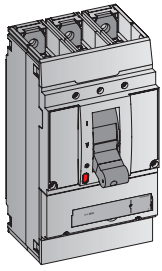
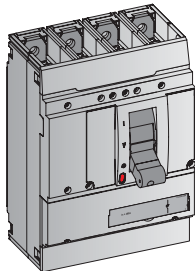
Protezione elettronica tipo SMR1 (per protezione motori)				(solo magnetica)			
	Capacità di rottura (kA)	In (A)	Versione tripolare		Capacità di rottura (kA)	In (A)	Versione quadripolare
	50	350	MCM409S3 350		50	350	MCE409S4350
	80	350	MCM409H3350		80	350	MCM409H4350
	150	350	MCM409X3350		150	350	MCM409X4350

Protezione elettronica tipo SMR2				(esclusa unità di regolazione)			
	Capacità di rottura (kA)	In (A)	Versione tripolare		Capacità di rottura (kA)	In (A)	Versione quadripolare
	50	250	MCF409S3250		50	250	MCE409S4250
	50	350	MCF409S3350		50	250	MCF409S4350
	50	400	MCF409S3400		50	400	MCF409S4400
	80	250	MCF409H3250		80	250	MCF409H4250
	80	350	MCF409H3350		80	350	MCF409H4350
	80	400	MCF409H3400		80	400	MCF409H4400
	150	250	MCF409X3250		150	250	MCF409X4250
	150	350	MCF409X3350		150	350	MCF409X4350
	150	400	MCF409X3400		150	400	MCF409X4400

Interruttori automatici scatolati fino a 400A - MC409

Unità di regolazione per protezione elettronica tipo SMR2								
		In (A)	Versione tripolare			In (A)	Versione quadripolare	
	Tipo commutabile linea/motore $I_r=0,64+1 \times I_n^*$				Tipo commutabile linea/motore $I_r=0,64+1 \times I_n^*$			
		160	RPF43250-160			160	RPF44250-160	
		250	RPF43250-250			250	RPF44250-250	
		350	RPF43350-250			350	RPF44350-250	
		400**	RPF43400-350			400**	RPF44400-350	
		400**	RPF43400-400			400**	RPF44400-400	
* con regolazione dei tempi di ritardo								
** In=400A: solo protezione linea								

Moduli di espansione per unità di regolazione tipo SMR2		
Descrizione		
	Amperometro con display digitale	FAMAM2
	Allarme di guasto a terra + comunicazione Modbus (Rtu)	FAMGAM2
	Allarme di guasto a terra + controllo di carico (due canali)	FAMGAS2
	Allarme di guasto a terra + indicatore tipo di guasto	FAMGAT2
	Protezione di terra + comunicazione Modbus (Rtu)	FAMGFM2
	Protezione di terra + controllo di carico (due canali)	FAMGFS2
	Protezione di terra + indicatore tipo di guasto	FAMGFT2
	Controllo di carico (due canali) + comunicazione Modbus (Rtu)	FAMSM2
	Controllo di carico (due canali) + indicatore tipo di guasto	FAMST2
	Indicatore tipo di guasto + comunicazione Modbus (Rtu)	FAMMT2
	Coperchio copriferro	FAMB2
Ciascun codice include un modulo di espansione e dove richiesto il necessario per la connessione		

Protezione sezionatore							
		In (A)	Versione tripolare			In (A)	Versione quadripolare
		400	MCT4093400			400	MCT4094400

Interruttori automatici scatolati fino a 630A - MC639

Protezione elettronica tipo SMR1				(esclusa unità di regolazione)				
	Capacità di rottura (kA)	In (A)	Versione tripolare		Capacità di rottura (kA)	In (A)	Versione quadripolare	
	50	400	MCE639S3400		50	400	MCE639S4400	
	50	500	MCE639S3500		50	500	MCE639S4500	
	50	630	MCE639S3630		50	630	MCE639S4630	
	80	400	MCE639H3400		80	400	MCE639H4400	
	80	500	MCE639H3500		80	500	MCE639H4500	
	80	630	MCE639H3630		80	630	MCE639H4630	
	150	400	MCE639X3400		150	400	MCE639X4400	
	150	500	MCE639X3500		150	500	MCE639X4500	
	150	630	MCE639X3630		150	630	MCE639X4630	

Unità di regolazione per protezione elettronica tipo SMR1							
	In (A)	Versione tripolare		In (A)	Versione quadripolare (3P + N)		
	Tipo standard $I_r = 0,625 \div 1 \times I_n$			Tipo standard $I_r = 0,625 \div 1 \times I_n$			
		250		RPA63400-250		250	RPA64400-250
		400		RPA63400-400		400	RPA64400-400
		400		RPA63630-400		400	RPA64630-400
		630		RPA63630-630		630	RPA64630-630
	Tipo commutabile linea/motore $I_r = 0,4 \div 1 \times I_n$			RPS63400-400	Tipo commutabile linea/motore $I_r = 0,4 \div 1 \times I_n$		RPS64400-400
		400				400	
		500			RPS63500-500	500	

Protezione elettronica tipo SMR1 (per protezione motori)				(solo magnetica)			
	Capacità di rottura (kA)	In (A)	Versione tripolare		Capacità di rottura (kA)	In (A)	Versione quadripolare
	50	500	MCM639S3500		50	500	MCE639S4500
	80	500	MCM639H3500		80	500	MCM609H4500
	150	500	MCM639X3500		150	500	MCM439X4500

Protezione elettronica tipo SMR2				(esclusa unità di regolazione)				
	Capacità di rottura (kA)	In (A)	Versione tripolare		Capacità di rottura (kA)	In (A)	Versione quadripolare	
	50	400	MCF639S3400		50	400	MCF639S4400	
	50	500	MCF639S3500		50	500	MCF639S4500	
	50	630	MCF639S3630		50	630	MCF639S4630	
	80	400	MCF639H3400		80	400	MCF639H4400	
	80	500	MCF409H3500		80	500	MCF639H4500	
	80	630	MCF409H3630		80	630	MCF639H4630	
	150	400	MCF639X3400		150	400	MCF639X4400	
	150	500	MCF639X3500		150	500	MCF639X4500	
	150	630	MCF639X3630		150	630	MCF639X4630	



Interruttori automatici scatolati fino a 630A - MC639

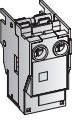
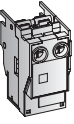
Unità di regolazione per protezione elettronica tipo SMR2					
	In (A)	Versione tripolare		In (A)	Versione quadripolare
	Tipo commutabile linea/motore $I_r=0,64+1 \times I_n^*$			Tipo commutabile linea/motore $I_r=0,64+1 \times I_n^*$	
	250	RPF63400-250		250	RPF64400-250
	400	RPF63400-400		400	RPF64400-400
	400	RPF63500-400		400	RPF64500-400
	500	RPF63500-500		500	RPF64500-500
630**	RPF63630-630	630**	RPF64630-630		
* protezione LTD					
** in modalità protezione motore limitato a 500A					

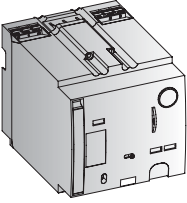

Moduli di espansione per unità di regolazione tipo SMR2		
	Descrizione	
	Amperometro con display digitale	FAMAM2
	Allarme di guasto a terra + comunicazione Modbus (Rtu)	FAMGAM2
	Allarme di guasto a terra + controllo di carico (due canali)	FAMGAS2
	Allarme di guasto a terra + indicatore tipo di guasto	FAMGAT2
	Protezione di terra + comunicazione Modbus (Rtu)	FAMGFM2
	Protezione di terra + controllo di carico (due canali)	FAMGFS2
	Protezione di terra + indicatore tipo di guasto	FAMGFT2
	Controllo di carico (due canali) + comunicazione Modbus (Rtu)	FAMSM2
	Controllo di carico (due canali) + indicatore tipo di guasto	FAMST2
	Indicatore tipo di guasto + comunicazione Modbus (Rtu)	FAMMT2
Coperchio copriforo	FAMB2	
Ciascun codice include un modulo di espansione e dove richiesto il necessario per la connessione		

Protezione sezionatore					
	In (A)	Versione tripolare		In (A)	Versione quadripolare
	630	MCT6393630		630	MCT6394630

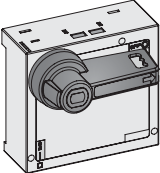
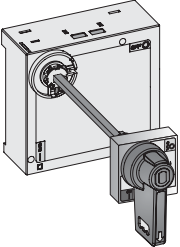
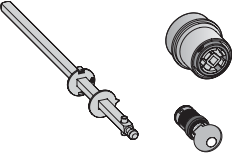
Accessori - MC409, MC639

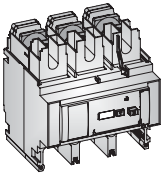
Contatti ausiliari		
	Descrizione	
	Contatto ausiliario destro 1NO	FAS10R
	Contatto ausiliario sinistro 1NO	FAS10L
	Contatto di scattato relè sganciatore elettronico 1NO	FABAT10
	Contatto di scattato relè sganciatore termo-magnetico 1NO	FEBAT10
	Contatto di scattato relè meccanismo 1NO	FEBAM10
	Contatto di scattato blocco differenziale 1NO	FEBAT10
	Contatto ausiliario destro 1NC	FAS01R
	Contatto ausiliario sinistro 1NC	FAS01L
	Contatto di scattato relè sganciatore elettronico 1NC	FABAT01
	Contatto di scattato relè sganciatore termo-magnetico 1NC	FEBAT01
	Contatto di scattato relè meccanismo 1NC	FABAM01
	Contatto di scattato blocco differenziale 1NC	FABAT01



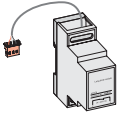
Sganciatori		
	Descrizione	
	Sganciatore a lancio di corrente 12V DC	FASHTB
	Sganciatore a lancio di corrente 24V AC/DC	FASHTD
	Sganciatore a lancio di corrente 48V AC/DC	FASHTF
	Sganciatore a lancio di corrente 110/130V AC/DC	FASHTJ
	Sganciatore a lancio di corrente 220/240V AC 250V DC	FASHTN
	Sganciatore a lancio di corrente 400/480V AC	FASHTU
	Sganciatore di minima tensione 24V AC/DC	FAUVRD
	Sganciatore di minima tensione 48V AC/DC	FAUVRF
	Sganciatore di minima tensione 110/130V AC/DC	FAUVRJ
	Sganciatore di minima tensione 220/240V AC 250V DC	FAUVRN
	Sganciatore di minima tensione 400/480V AC	FAUVRU
	Sganciatore di minima tensione con ritardo 220/240V AC	FAUVDN

Comando motore		
	Descrizione	
	Motore 24V AC/DC	F/M96-24U
	Motore 48V AC/DC	F/M96-48U
	Motore 60V AC/DC	F/M96-60U
	Motore 110V AC/DC	F/M96-110U
	Motore 220/250V AC/DC	F/M92-220U
	Motore 400/440V AC	F/M96-400A
	Serratura Ronis per motore	FG1BRE
	Serratura Profalux per motore	FG1BPE

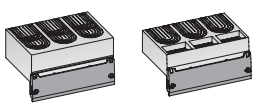

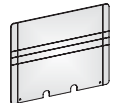

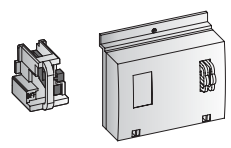
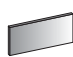
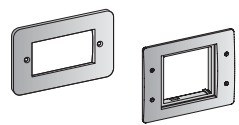


Accessori - MC409, MC639

Manovre rotative		
	Descrizione	
  	Manovra rotativa diretta grigia Manovra rotativa diretta rossa	MDG/M96 MDR/M96
	Manovra rotativa diretta bloccoporta grigia Manovra rotativa diretta bloccoporta rossa Manovra rotativa diretta bloccoporta + contatto ausiliario 2NO grigia Manovra rotativa diretta bloccoporta + contatto ausiliario 2NO rossa	MDBG/M96 MDBR/M96 MDBHG/M96 MDBHR/M92
	Manovra rotativa rinviata bloccoporta grigia (P max 350mm) Manovra rotativa rinviata bloccoporta rossa (P max 350mm) Manovra rotativa rinviata bloccoporta + contatto ausiliario 2NO grigia Manovra rotativa rinviata bloccoporta + contatto ausiliario 2NO rossa	MRBG/M96 MRBR/M96 MRBHG/M96 MRBHR/M96
	Albero per manovra rinviata fino a profondità max 600mm Adattatore per esecuzione estraibile Serratura Ronis	FGNRE ADW/M96 FA1BRH

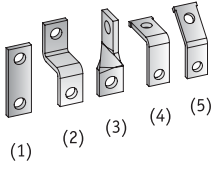
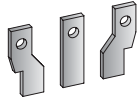
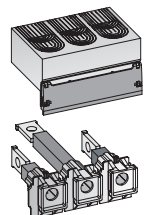

Blocchi differenziali		
	Descrizione	
	Blocco differenziale attacco inferiore 440V 3P Blocco differenziale attacco inferiore 440V 4P Blocco differenziale attacco inferiore 690V 3P Blocco differenziale attacco inferiore 690V 4P	DB3/M96-2 DB4/M96-2 DB3/M96-4 DB4/M96-4
	Corrente di soglia I _{dn} (A) 0,0030 - 0,300 - 1 - 3 - 10 Tempo di ritardo (ms) istantaneo - 60 - 150 - 300 - 600	

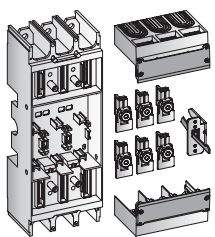
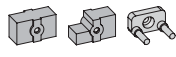
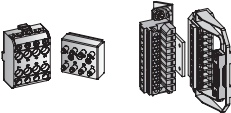
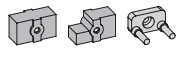
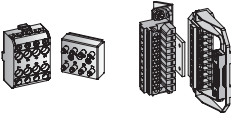
Accessori per unità di regolazione		
	Descrizione	
	Attrezzo per estrazione/inserimento unità di regolazione	FAR
	Apparecchio di controllo batteria	FAT
	Dispositivo esterno (2 moduli) per preavviso di intervento	LTM/M92

Accessori - MC409, MC639

Accessori per installazione		
	Descrizione	
	Calotta coprimorsetti tipo medio 3P (2 pz.) Calotta coprimorsetti tipo medio 4P (2 pz.) Calotta coprimorsetti tipo corto 3P (2 pz.) Calotta coprimorsetti tipo corto 4P (2 pz.)	FGJM3 FGJM4 FGJS3 FGJS4
	Separatori di fase (12 pz.)	FGJP
	Piastra di isolamento posteriore per tensioni >500V	FGJB
	Striscia di chiusura lunghezza 1,2m 64mm	FBF6
	Blocco luchettabile rimovibile Blocco luchettabile fisso	FG1PR FG1PF
	Set di 20 etichette neutre per indentificazione	FAC
	Mostrina frontale per leva di comando Mostrina x manovra rotativa Mostrina per comando motore	FGFT FGFH FGFE
	Set leve di ricambio (5 pz.)	FGUT
	Coperchio di finitura (2 pz.) 3P (in dotazione) Coperchio di finitura (2 pz.) 4P (in dotazione)	FGUA3 FGUA4

Accessori - MC409, MC639

Connessioni aggiuntive			
	Descrizione		
 <p>(1) (2) (3) (4) (5)</p>	Prolunghe piatte tipo standard 3P (1) * Prolunghe piatte tipo standard 4P (1) * Prolunghe piatte rialzate 3P (2) * Prolunghe piatte rialzate 4P (2) * Prolunghe piatte rigirate a 90° 3P (3) * Prolunghe piatte rigirate a 90° 4P (3) *	FGBES3 FGBES4 FGBEH3 FGBEH4 FGBEA3 FGBEA	
		Prolunghe sagomate 3P * Prolunghe sagomate 4P *	FGBSS3 FGBSS4
		Attacchi posteriori per 3P (2 corte, 1 lunga) Attacchi posteriori per 4P (2 corte, 2 lunghe) Attacchi posteriori per 3P (3 corte) Attacchi posteriori per 4P (4 corte)	FGBRC3 FGBRC4 FGBRCS3 FGBRCS4
		Morsetti a mantello interni 1x240 + 1x300mm ² 3P Morsetti a mantello interni 1x240 + 1x300mm ² 4P	FGCA230B FGCA240B
	Nota: per un equipaggiamento completo dell'interruttore ordinare 2 confezioni * da ordinare unitamente ai separatori di fase codice FGJP		

Esecuzione removibile		
	Descrizione	
	Set completo per versione removibile 3P Set completo per versione removibile 4P	RC3/M96 RC4/M96
		Parte fissa per versione removibile 3P Parte fissa per versione removibile 4P
	Parte mobile per versione removibile 3P Parte mobile per versione removibile 4P	RM3/M96 RM4/M96
		Kit per prevenzione errore inserimento
	Set completo di connettori per ausiliari (8 poli) Set completo di connettori per ausiliari (10 poli)	FAPFM FAPPS
	Connettore per ausiliari parte fissa (8 poli) Connettore per ausiliari parte mobile (8 poli)	FAPF8 FAPM8

Interruttori automatici scatolati - MC809, MC1259, MC1609

Serie MC809, MC1259 e MC1609



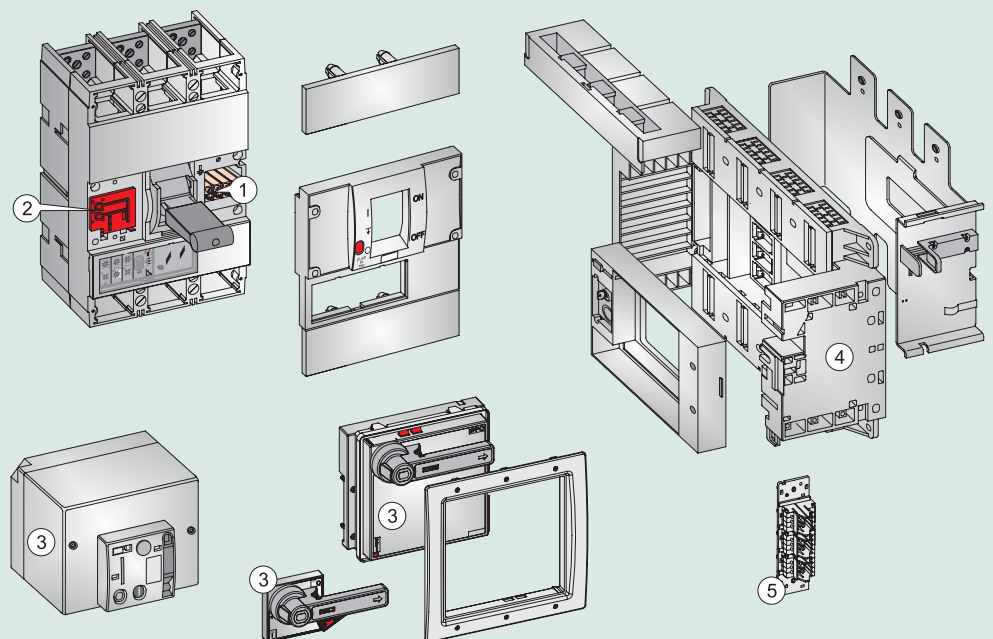
Gli interruttori automatici MC809, MC1259 e MC1609 sono costruiti per correnti nominali rispettivamente di 800A, 1250A e 1600A. Possono essere equipaggiati con relè per protezione termomagnetica (MC1609 escluso), oppure con relè elettronico per protezione selettiva di linea. Sono disponibili il relè elettronico SMR1e con regolazione in corrente dei canali di sovraccarico (LT) e di cortocircuito (ST) e canale di emergenza (I) fisso, il relè SMR1s con regolazione anche dei tempi di ritardo e il relè SMR1g con in più la regolazione in tempo e corrente del canale di terra. Completa la serie una particolare versione per protezione motore con relè termomagnetico di tipo solo magnetico (per MC809 e MC1259).

Le esecuzioni possono essere tripolari e quadripolari (3P + N) nelle versioni con relè termomagnetico, oppure tripolari e quadripolari con regolazione del neutro a 0%, 50% e 100% di protezione nelle versioni con relè elettronico.

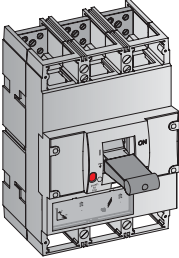
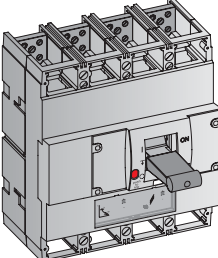
Protezione	Serie	Corrente nominale In (A)	Taratura termica Ir (A)	Capacità di rottura Icu (kA a 415V AC)
Linea	MCL809 / 1259 / -	800 / 1250 / -	0,8...1 In	50 80 100
Motore	MCM809 / 1259 / -	800 / 1250 / -	-	50 80 100
Elettronica tipo SMR1e	MCE809 / 1259 / 1609	800 / 1250 / 1600	0,4...1In	50 80 100
Elettronica tipo SMR1s	MCE809 / 1259 / 1609	800 / 1250 / 1600	0,4...1In	50 80 -
Elettronica tipo SMR1g	MCE809 / 1259 / 1609	800 / 1250 / 1600	0,4...1In	50 80 -

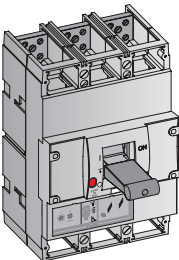
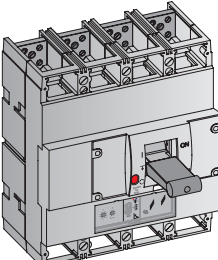
Accessoriabilità:

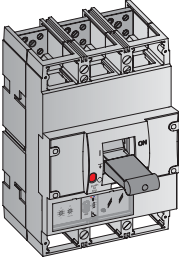
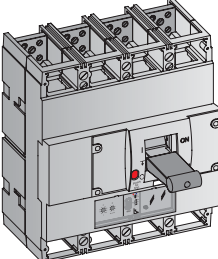
- 1: contatto di scatto relè
3 contatti ausiliari (1CO)
- 2: sganciatore di minima tensione
o a lancio di corrente
- 3: comando motore o manuale
rotativo
- 4: esecuzione estraibile
- 5: connettore per ausiliari



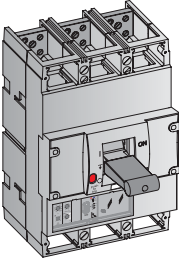
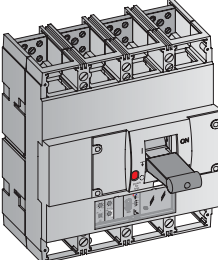
Interruttori automatici scatolati fino a 800A - MC809

Protezione linea				(termomagnetici)			
	Capacità di rottura (kA)	In (A)	Versione tripolare		Capacità di rottura (kA)	In (A)	Versione quadripolare (3P + N)
	50	630	MCL809S3630		50	630	MCL809S4630
	50	800	MCL809S3800		50	800	MCL809S4800
	80	630	MCL809H3630		80	630	MCL809H4630
	80	800	MCL809H3800		80	800	MCL809H4800
	100	630	MCL809X3630		100	630	MCL809X4630
	100	800	MCL809X3800		100	800	MCL809X4800

Protezione motore				(solo magnetici)			
	Capacità di rottura (kA)	In (A)	Versione tripolare		Capacità di rottura (kA)	In (A)	Versione quadripolare (3P + N)
	50	800	MCM809S3800		50	800	MCM809S4800
	80	800	MCM809H3800		80	800	MCM809H4800
	100	800	MCM809X3800		100	800	MCM809X4800

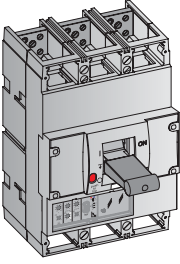
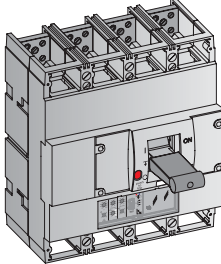
Protezione elettronica tipo SMR1e				Versione quadripolare (3P + N regolabile*)			
	Capacità di rottura (kA)	In (A)	Versione tripolare		Capacità di rottura (kA)	In (A)	Versione quadripolare (3P + N regolabile*)
	50	800	MCE809S3800		50	800	MCE809S4800
	80	800	MCE809H3800		80	800	MCE809H4800
	100	800	MCE809X3800		100	800	MCE809X4800

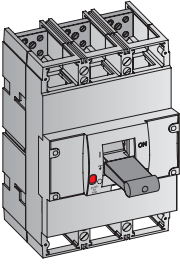
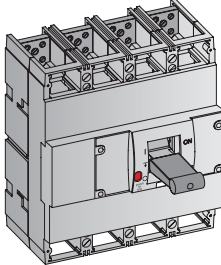
* Neutro regolabile a 0% 50% 100%

Protezione elettronica tipo SMR1s				Versione quadripolare (3P + N regolabile*)			
	Capacità di rottura (kA)	In (A)	Versione tripolare		Capacità di rottura (kA)	In (A)	Versione quadripolare (3P + N regolabile*)
	50	800	MCE809S3800D		50	800	MCE809S4800D
	80	800	MCE809H3800D		80	800	MCE809H4800D

* Neutro regolabile a 0% 50% 100%

Interruttori automatici scatolati fino a 800A - MC809

Protezione elettronica tipo SMR1g							
	Capacità di rottura (kA)	In (A)	Versione tripolare		Capacità di rottura (kA)	In (A)	Versione quadripolare (3P + N regolabile*)
	50	800	MCE809S3800G		50	800	MCE809S4800G
	80	800	MCE809H3800G		80	800	MCE809H4800G
* Neutro regolabile a 0% 50% 100%							

Sezionatori					
	In (A)	Versione tripolare		In (A)	Versione quadripolare
	800	MCT8093800		800	MCT8094800

Interruttori automatici scatolati fino a 1250A - MC1259

Protezione linea				(termomagnetici)			
	Capacità di rottura (kA)	In (A)	Versione tripolare		Capacità di rottura (kA)	In (A)	Versione quadripolare (3P + N)
	50	1000	MCL1259S31000		50	1000	MCL1259S41000
	50	1250	MCL1259S31250		50	1250	MCL1259S41250
	80	1000	MCL1259H31000		80	1000	MCL1259H41000
	80	1250	MCL1259H31250		80	1250	MCL1259H41250
	100	1000	MCL1259X31000		100	1000	MCL1259X41000
	100	1250	MCL1259X31250		100	1250	MCL1259X41250

Protezione motore				(solo magnetici)			
	Capacità di rottura (kA)	In (A)	Versione tripolare		Capacità di rottura (kA)	In (A)	Versione quadripolare (3P + N)
	50	1250	MCM1259S31250		50	1250	MCM1259S41250
	80	1250	MCM1259H31250		80	1250	MCM1259H41250
	100	1250	MCM1259X31250		100	1250	MCM1259X41250

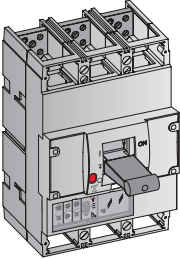
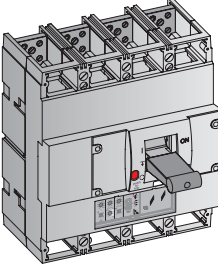
Protezione elettronica tipo SMR1e				Versione quadripolare (3P + N regolabile*)			
	Capacità di rottura (kA)	In (A)	Versione tripolare		Capacità di rottura (kA)	In (A)	Versione quadripolare (3P + N regolabile*)
	50	1000	MCE1259S31000		50	1000	MCE1259S41000
	50	1250	MCE1259S31250		50	1250	MCE1259S41250
	80	1000	MCE1259H31000		80	1000	MCE1259H41000
	80	1250	MCE1259H31250		80	1250	MCE1259H41250
	100	1000	MCE1259X31000		100	1000	MCE1259X41000
	100	1250	MCE1259X31250		100	1250	MCE1259X41250

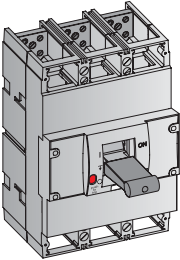
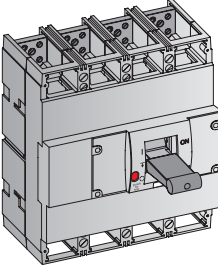
* Neutro regolabile a 0% 50% 100%

Protezione elettronica tipo SMR1s				Versione quadripolare (3P + N regolabile*)				
	Capacità di rottura (kA)	In (A)	Versione tripolare		Capacità di rottura (kA)	In (A)	Versione quadripolare (3P + N regolabile*)	
	50	1000	MCE1259S31000D		50	1000	MCE1259S41000D	
	50	1250	MCE1259S31250D		50	1250	MCE1259S41250D	
	80	1000	MCE1259H31000D		80	1000	MCE1259H41000D	
	80	1250	MCE1259H31250D		80	1250	MCE1259H41250D	

* Neutro regolabile a 0% 50% 100%

Interruttori automatici scatolati fino a 1250A - MC1259

Protezione elettronica tipo SMR1g							
	Capacità di rottura (kA)	In (A)	Versione tripolare		Capacità di rottura (kA)	In (A)	Versione quadripolare (3P + N regolabile*)
	50	1000	MCE1259S31000G		50	1000	MCE1259S41000G
	50	1250	MCE1259S31250G		MCE1259S41250G		
	80	1000	MCE1259H31000G		MCE1259H41000G		
	80	1250	MCE1259H31250G		MCE1259H41250G		
* Neutro regolabile a 0% 50% 100%							

Sezionatori					
	In (A)	Versione tripolare		In (A)	Versione quadripolare
	1000	MCT125931000		1000	MCT125941000
	1250	MCT125931250		1250	MCT125941250

Interruttori automatici scatolati fino a 1600A - MC1609

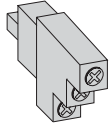
Protezione elettronica tipo SMR1e							
	Capacità di rottura (kA)	In (A)	Versione tripolare		Capacità di rottura (kA)	In (A)	Versione quadripolare (3P + N regolabile*)
	50	1600	MCE1609S31600		50	1600	MCE1609S41600
	80	1600	MCE1609H31600		80	1600	MCE1609H41600
* Neutro regolabile a 0% 50% 100%							

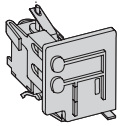
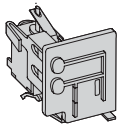
Protezione elettronica tipo SMR1s							
	Capacità di rottura (kA)	In (A)	Versione tripolare		Capacità di rottura (kA)	In (A)	Versione quadripolare (3P + N regolabile*)
	50	1600	MCE1609S31600D		50	1600	MCE1609S41600D
	80	1600	MCE1609H31600D		80	1600	MCE1609H41600D
* Neutro regolabile a 0% 50% 100%							

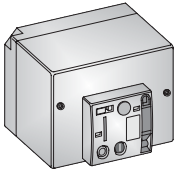
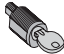
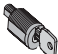
Protezione elettronica tipo SMR1g							
	Capacità di rottura (kA)	In (A)	Versione tripolare		Capacità di rottura (kA)	In (A)	Versione quadripolare (3P + N regolabile*)
	50	1600	MCE1609S31600G		50	1600	MCE1609S41600G
	80	1600	MCE1609H31600G		80	1600	MCE1609H41600G
* Neutro regolabile a 0% 50% 100%							


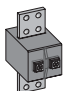
Sezionatori					
	In (A)	Versione tripolare		In (A)	Versione quadripolare
	1600	MCT160931600		1600	MCT160941600

Accessori - MC809, MC1259, MC1609

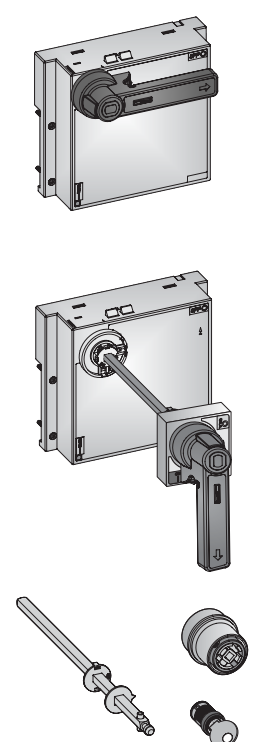
Contatti ausiliari		
	Descrizione	
	Contatto di scattato relè meccanismo 1C0 Contatto ausiliario destro 1C0	FNS11R FNBA11R

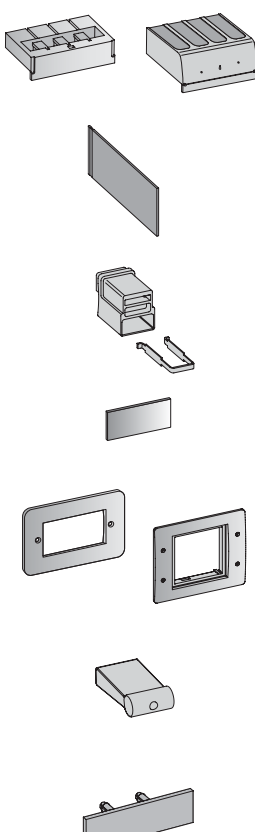
Sganciatori		
	Descrizione	
 	Sganciatore a lancio di corrente 24V AC/DC Sganciatore a lancio di corrente 48V AC/DC Sganciatore a lancio di corrente 110/130V AC/DC Sganciatore a lancio di corrente 220/240V AC 250V DC Sganciatore a lancio di corrente 380/440V AC/DC	FNSHTD FNSHTF FNSHTJ FNSHTN FNSHT8
	Sganciatore di minima tensione 24V AC Sganciatore di minima tensione 24V DC Sganciatore di minima tensione 48V DC Sganciatore di minima tensione 110/130V AC/DC Sganciatore di minima tensione 230V AC Sganciatore di minima tensione 400V AC Sganciatore di minima tensione con ritardo 230V AC	FNUVR1 FNUVRD FNUVRF FNUVRJ FNUVR6 FNUVR8 FNUVD6

Comando motore		
	Descrizione	
  	Motore 24V AC/DC Motore 48V AC/DC Motore 110V AC/DC Motore 230V AC/DC	F/M9K-24U F/M9K-48U F/M9K-110U F/M9K-220U
	Serratura Ronis per motore Serratura Profalux per motore	FN1BRE FN1BPE


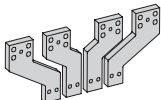
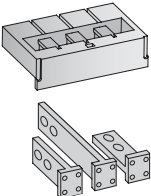
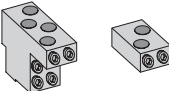
Accessori per unità di regolazione		
	Descrizione	
 	Apparecchio di controllo batteria	FNT
	Sensore da 800A per interruttore con protezione terra Sensore da 1000A per interruttore con protezione terra Sensore da 1250A per interruttore con protezione terra	FNGS0800 FNGS01000 FNGS01250

Accessori - MC8009, MC1259, MC1609

Manovre rotative		
	Descrizione	
	Manovra rotativa diretta grigia Manovra rotativa diretta rossa	MDG/M9K MDR/M9K
	Manovra rotativa diretta bloccoporta grigia Manovra rotativa diretta bloccoporta rossa Manovra rotativa diretta bloccoporta + contatto ausiliario 2NO grigia Manovra rotativa diretta bloccoporta + contatto ausiliario 2NO rossa	MDBG/M9K MDBR/M9K MDBHG/M9K MDBHR/M9K
	Manovra rotativa rinviata bloccoporta grigia (P max 350mm) Manovra rotativa rinviata bloccoporta rossa (P max 350mm) Manovra rotativa rinviata bloccoporta + contatto ausiliario 2NO grigia Manovra rotativa rinviata bloccoporta + contatto ausiliario 2NO rossa	MRBG/M9K MRBR/M9K MRBHG/M9K MRBHR/M9K
	Albero per manovra rinviata fino a profondità max 600mm Adattatore per esecuzione estraibile Serratura Ronis	FNNRE ADW/M9K FA1BRH

Accessori per installazione		
	Descrizione	
	Calotta coprimorsetti tipo lungo 3P (2 pz.) Calotta coprimorsetti tipo lungo 4P (2 pz.)	FNJL3 FNJL4
	Separatori di fase (12 pz.)	FNJP
	Blocco luchettabile rimovibile	FN1PR
	Set di 20 etichette neutre per indentificazione	FAC
	Mostrina frontale per leva di comando Mostrina x manovra rotativa Mostrina per comando motore	FNFT FNFH FNFE
	Set leve di ricambio (5 pz.)	FNUT
	Coperchio di finitura (2 pz.) 3P (in dotazione) Coperchio di finitura (2 pz.) 4P (in dotazione)	FNUA3 FNUA4

Accessori - MC809, MC1259, MC1609

Connessioni aggiuntive		
	Descrizione	
	Prolunghe piatte tipo standard 3P per MC809 - MC1259 *	FNBES3P
	Prolunghe piatte tipo standard 3P per MC1259 - MC1609 *	FNBES3R
	Prolunghe piatte tipo standard 4P per MC809 - MC1259 *	FNBES4P
	Prolunghe piatte tipo standard 4P per MC1259 - MC1609 *	FNBES4R
	Prolunghe sagomate 3P per MC809 - MC1259 *	FNBSS3P
	Prolunghe sagomate 3P per MC1259 - MC1609 *	FNBSS3R
	Prolunghe sagomate 4P per MC809 - MC1259 *	FNBSS4P
	Prolunghe sagomate 4P per MC1259 - MC1609 *	FNBSS4R
	Attacchi posteriori per 3P (2 corte, 1 lunga)	FNBRC3
	Attacchi posteriori per 4P (2 corte, 2 lunghe)	FNBRC4
	Attacchi posteriori per 3P (3 corte)	FNBRC53
	Attacchi posteriori per 4P (4 corte)	FNBRC54
	Morsetti a mantello interni 2x70-240mm ² 3P	FNTCA2327
	Morsetti a mantello interni 2x70-240mm ² 4P	FNTCA2427
	Morsetti a mantello interni 4x70-240mm ² 3P	FNTCA4327
	Morsetti a mantello interni 4x70-240mm ² 4P	FNTCA4427
<p>Nota: per un equipaggiamento completo dell'interruttore ordinare 2 confezioni * da ordinare unitamente ai separatori di fase codice FNJP</p>		

Note

A large grid area for notes, consisting of a dark grey header bar at the top and a white grid below it. The grid is composed of small squares, suitable for writing or drawing.