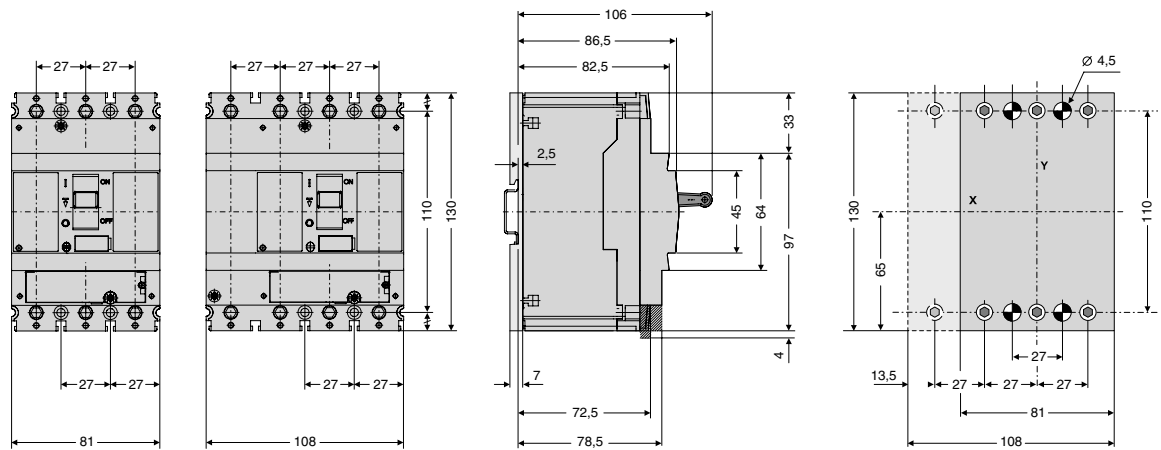


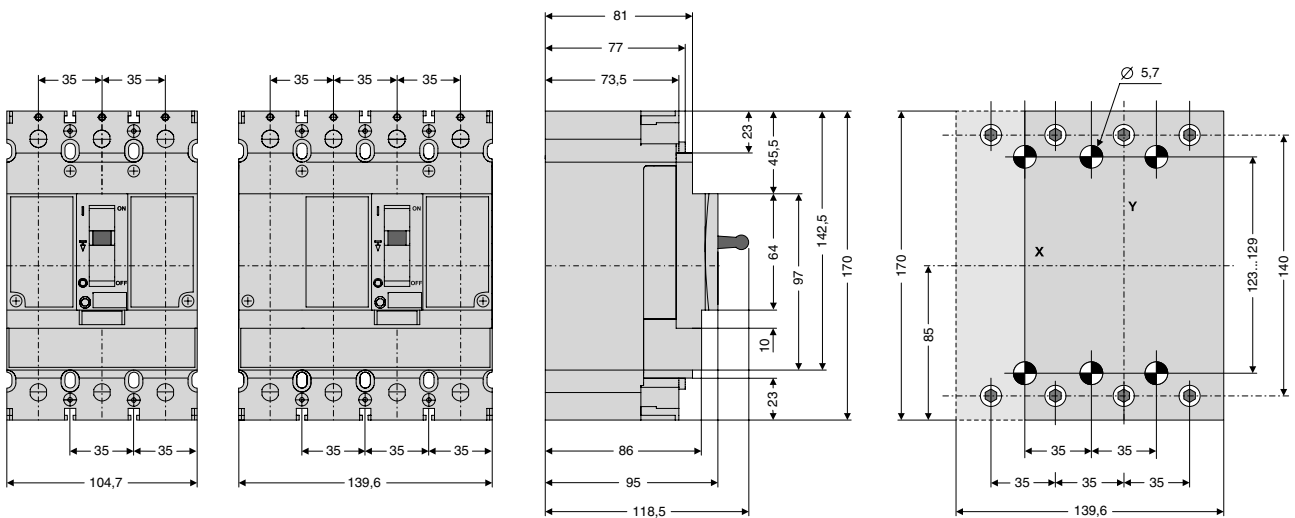
**Indice**

Interruttore	MM169, MC169 e MC259	2
Separatori di fase	MM169, MC169 e MC259	3
Blocco differenziale attacco laterale	MM169	3
Blocco differenziale attacco inferiore	MM169, MC169 e MC259	4
Operatore elettrico	MM169, MC169 e MC259	5
Manovra rotativa	MM169, MC169 e MC259	6
Versione removibile	MM169, MC169 e MC259	8
Versione estraibile	MC169 e MC259	9
Mostrine	MM169, MC169 e MC259	10
Blocco luchettabile fisso	MM169, MC169 e MC259	11
Coprimorsetti	MM169, MC169 e MC259	12
Piastra di isolamento posteriore	MM169, MC169 e MC259	14
Interruttore	MC409 e MC639	16
Blocco differenziale attacco inferiore	MC409 e MC639	16
Separatori di fase	MC409 e MC639	17
Operatore elettrico	MC409 e MC639	17
Manovra rotativa	MC409 e MC639	18
Blocco luchettabile fisso	MC409 e MC639	19
Versione removibile	MC409 e MC639	19
Versione estraibile	MC409 e MC639	20
Mostrine	MC409 e MC639	21
Coprimorsetti	MC409 e MC639	22
Piastra di isolamento posteriore	MC409 e MC639	23
Interruttore	MC809, MC1259 e MC1609	24
Operatore elettrico	MC809, MC1259 e MC1609	24
Separatori di fase	MC809, MC1259 e MC1609	25
Manovra rotativa	MC809, MC1259 e MC1609	25
Versione estraibile	MC809, MC1259 e MC1609	27
Mostrine	MC809, MC1259 e MC1609	28
Coprimorsetti	MC809, MC1259 e MC1609	29

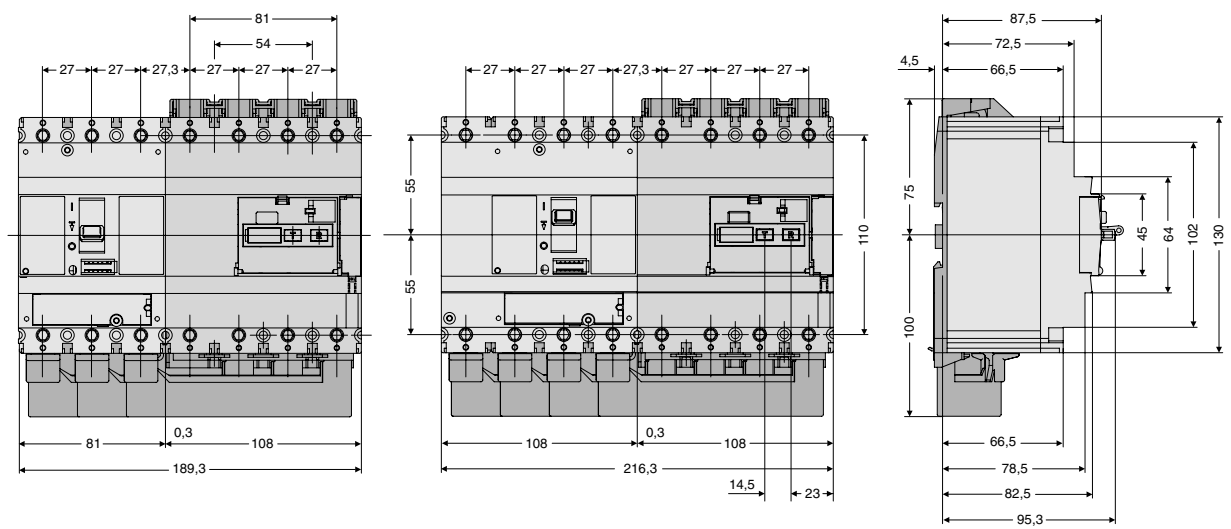
**Interruttore fisso, connessione frontale - MM169**



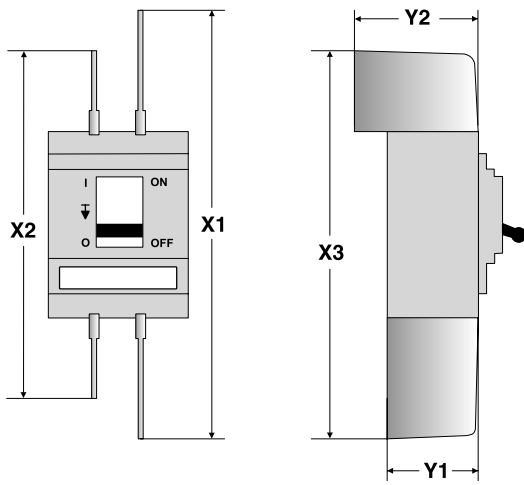
**Interruttore fisso, connessione frontale - MC169 e MC259**



**Blocco differenziale, attacco laterale - MM169**

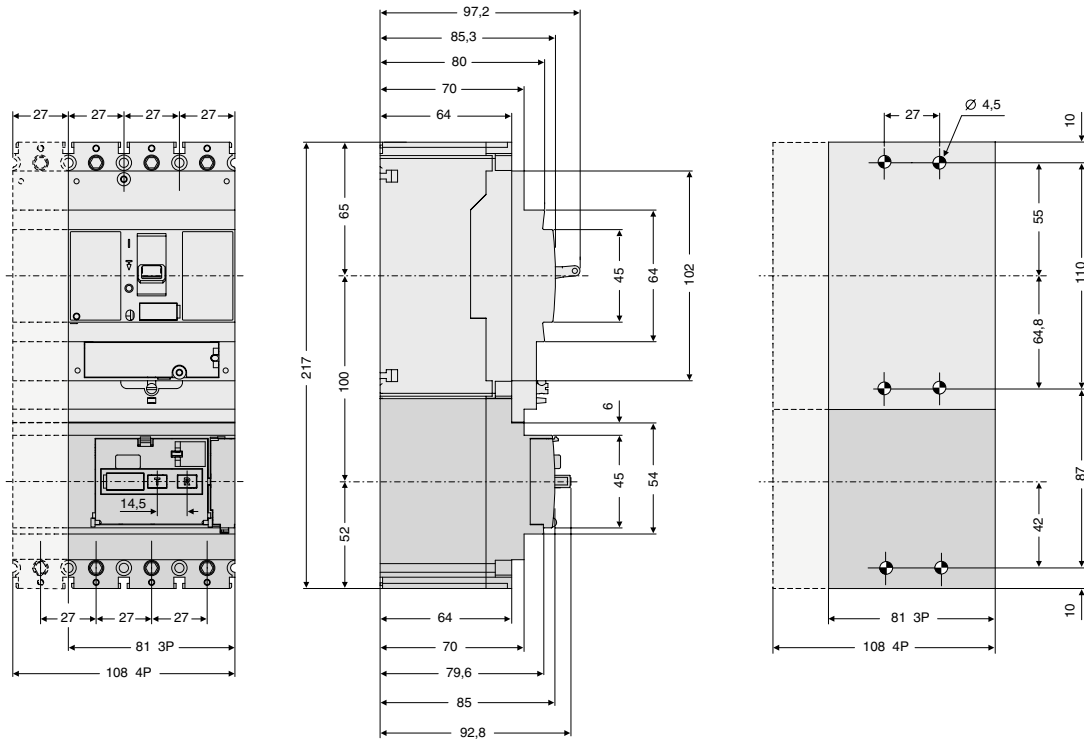


**Separatori di fase - MM169, MC169 e MC259**

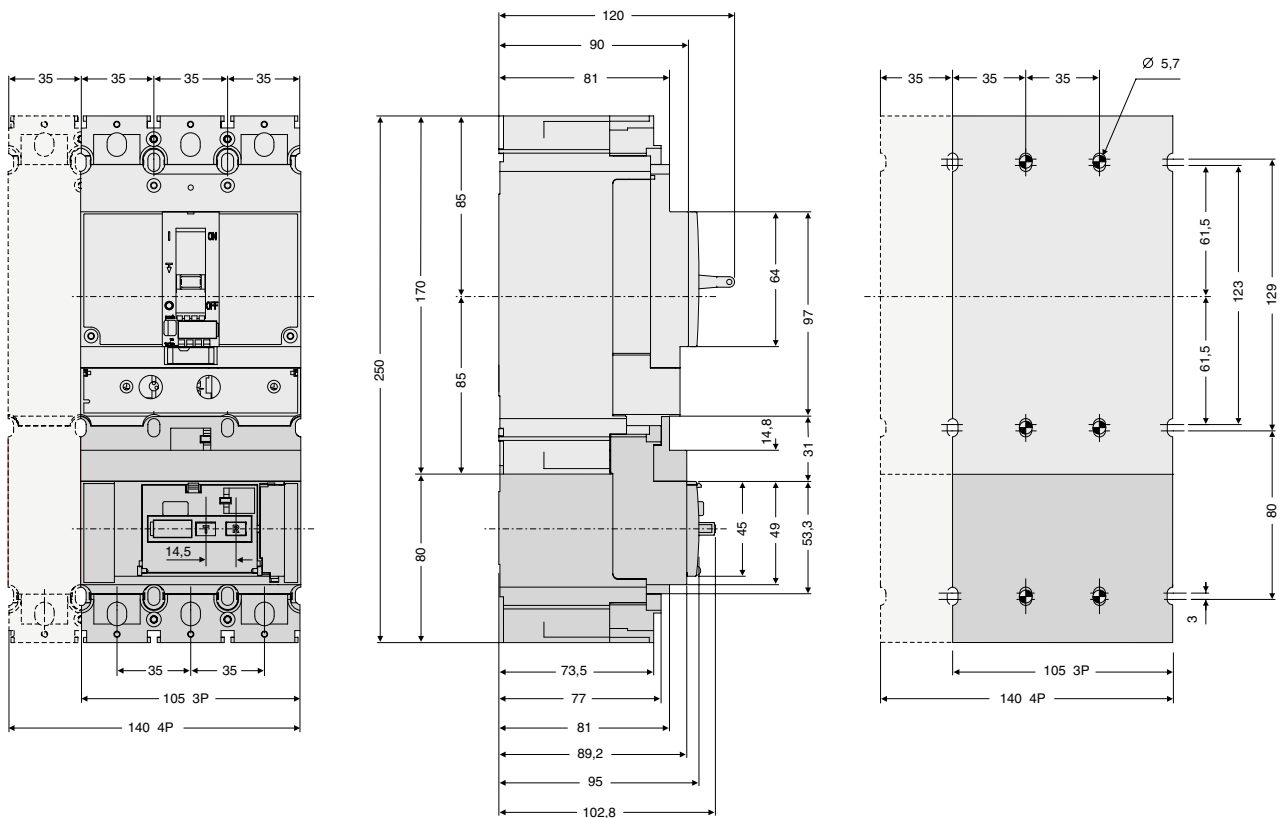


	MM169	MC169 MC259
	mm	mm
X1	330	410
X2	245	304
X3	287,5	357
Y1	63	72,5
Y2	105,5	126

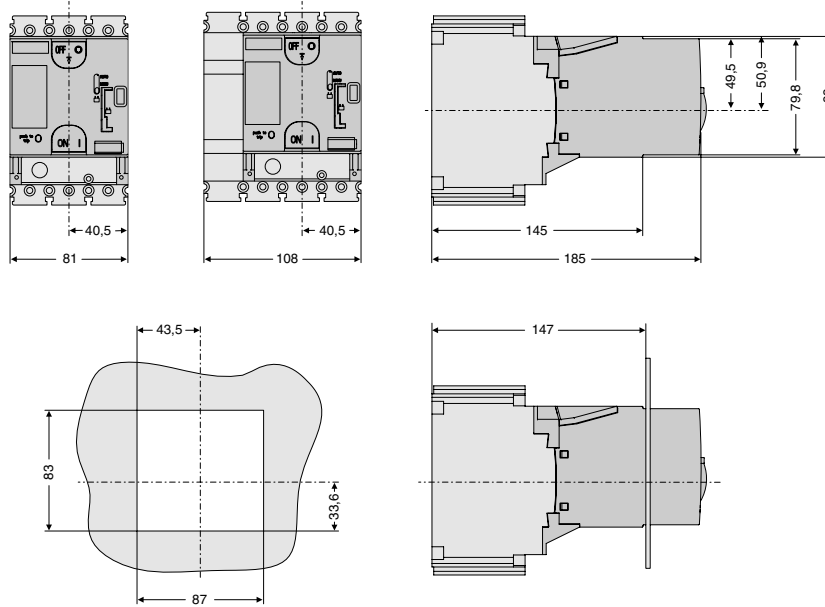
**Blocco differenziale, attacco inferiore - MM169**



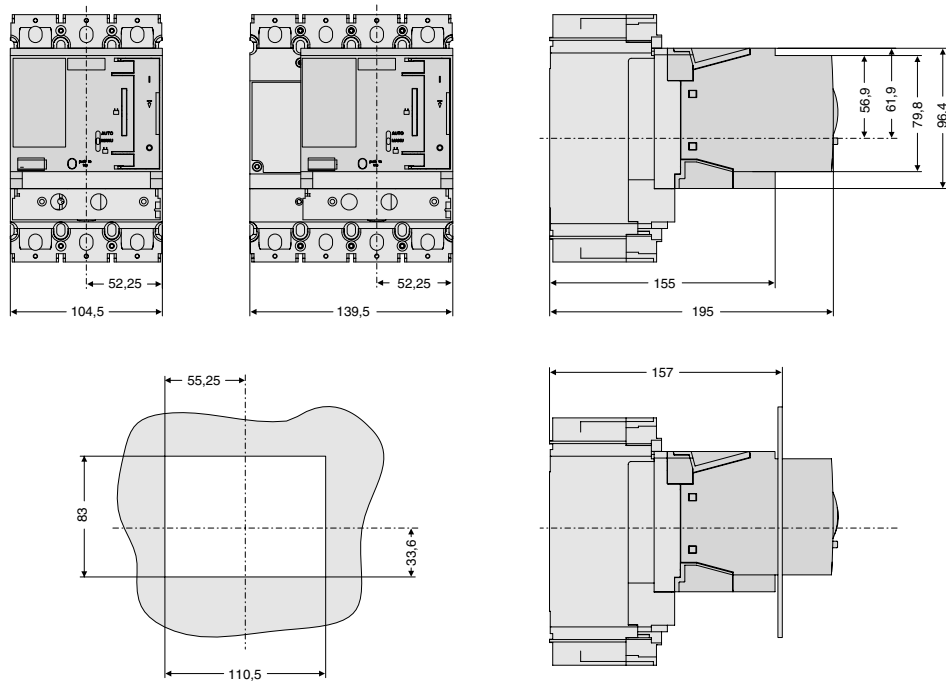
**Blocco differenziale, attacco inferiore - MC169 e MC259**



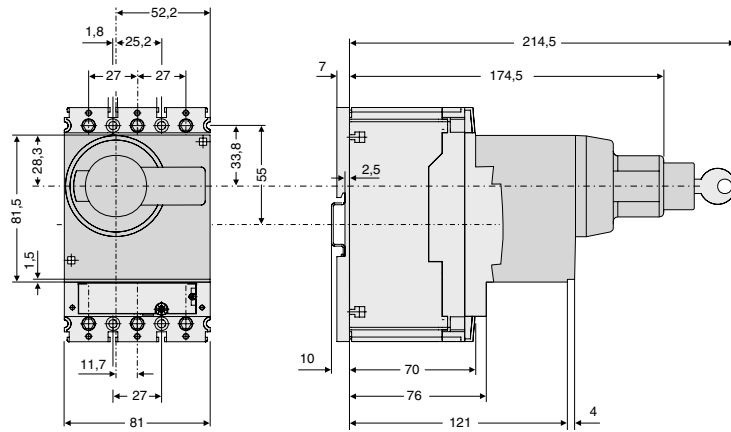
**Comando motore - MM169**



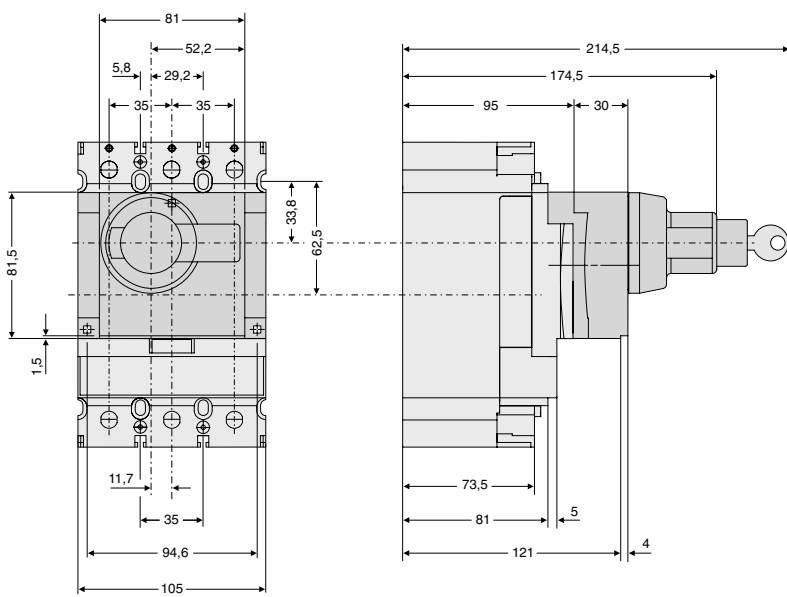
**Comando motore - MC169 e MC259**



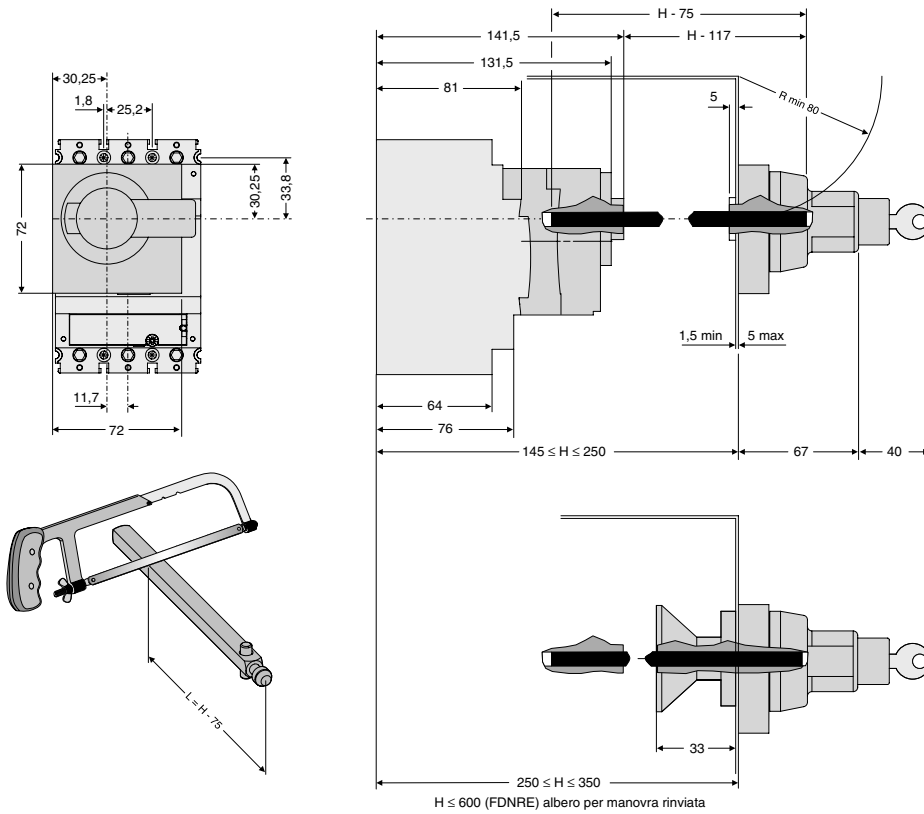
**Manovra rotativa, montaggio diretto - MM169**



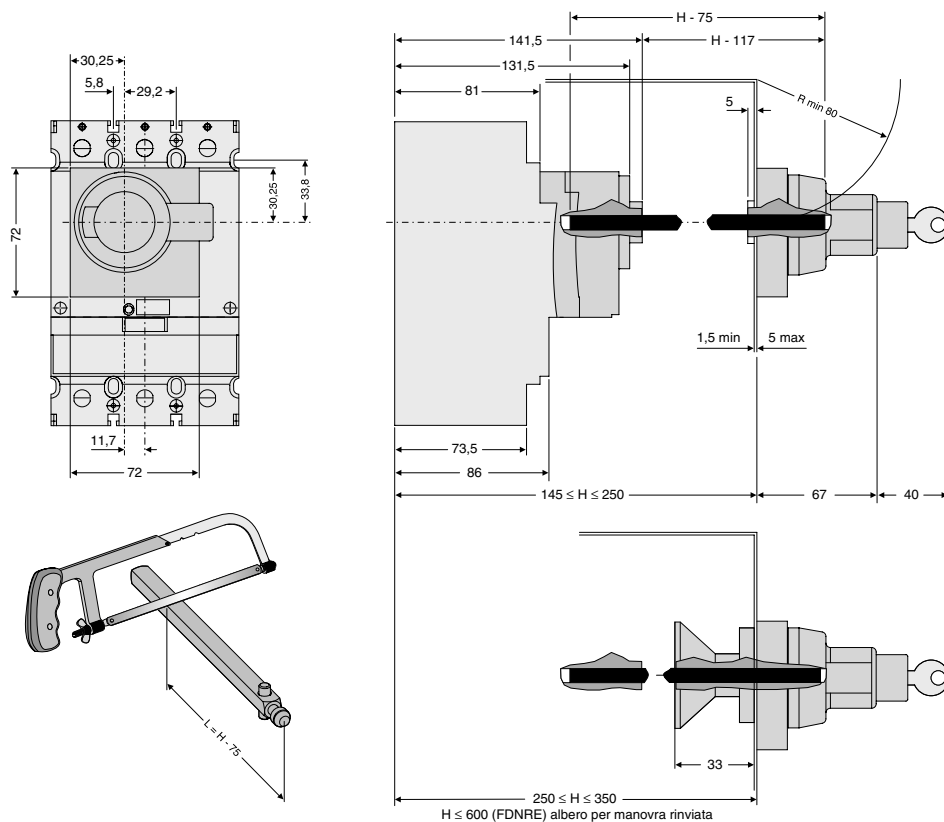
**Manovra rotativa, montaggio diretto - MC169 e MC259**



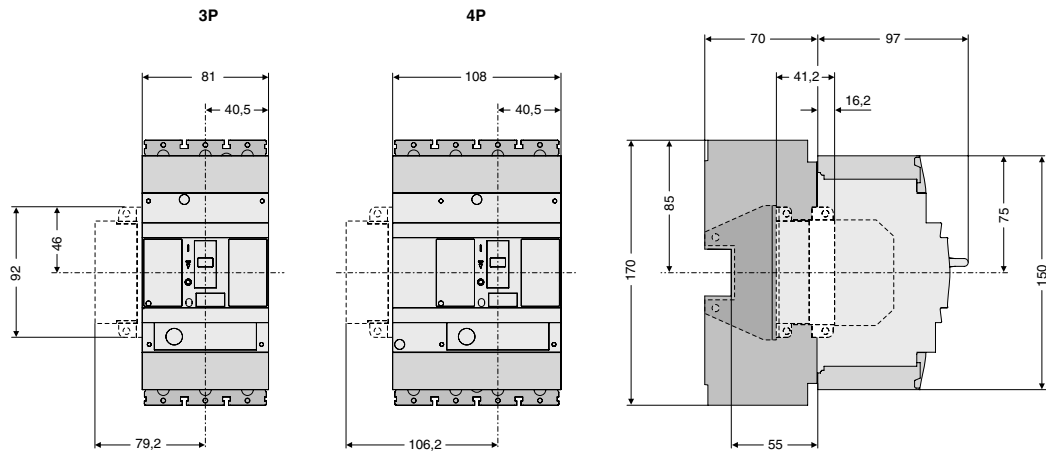
**Manovra rotativa, montaggio rinviato - MM169**



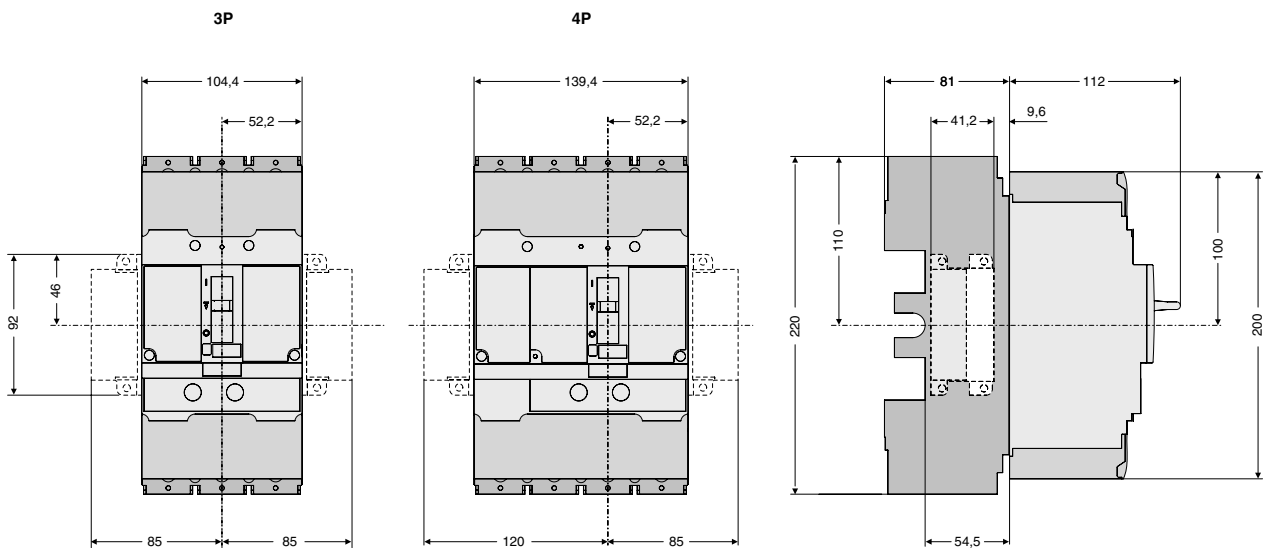
**Manovra rotativa, montaggio rinviato - MC169 e MC259**



**Versione removibile - MM169**

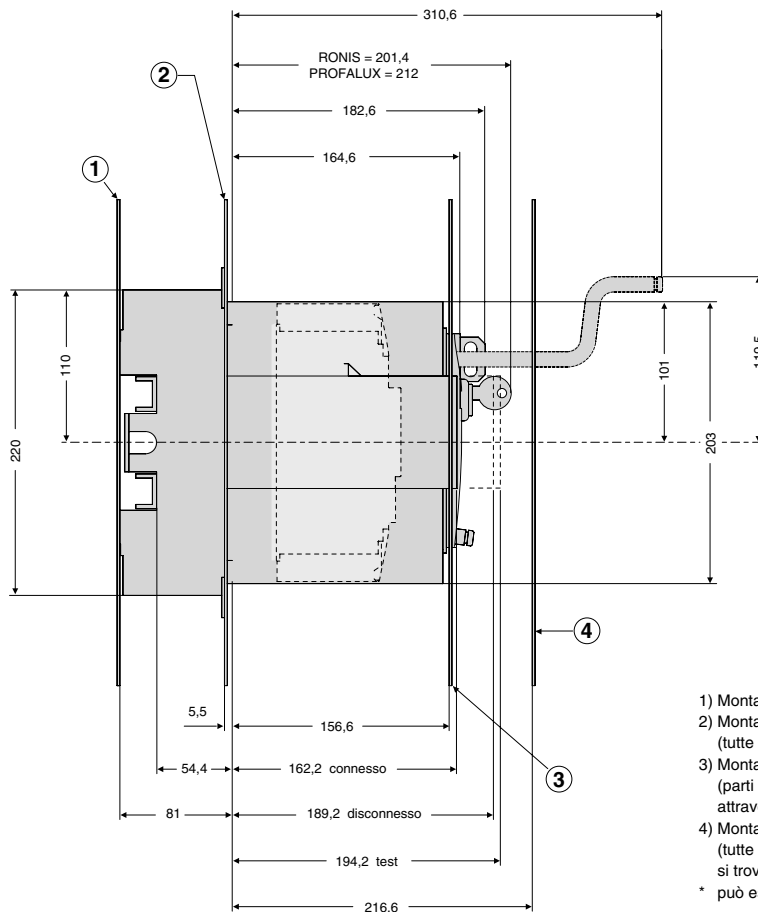
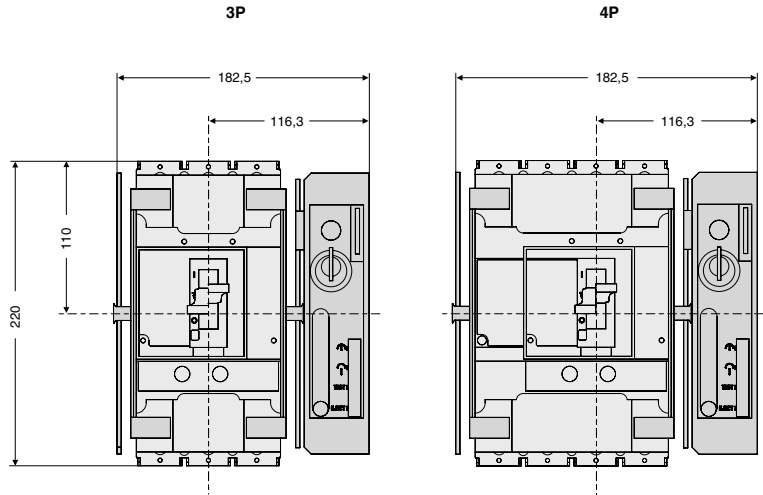


**Versione removibile - MC169 e MC259**





Versione estraibile - MC169 e MC259



- 1) Montaggio su pannello/piastra di fondo o su profilo
  - 2) Montaggio su pannello frontale  
(tutte le connessioni elettriche sono posteriori)
  - 3) Montaggio del dispositivo su porta o pannello  
(parti per effettuare il sezionamento dell'interruttore attraversano la porta o il pannello\*)
  - 4) Montaggio del dispositivo dietro porta o pannello  
(tutte le parti per effettuare il sezionamento si trovano dietro la porta o il pannello)
- \* può essere usata una mostrina (modello per comando rotativo)

Mostrine - MM169, MC169 e MC259

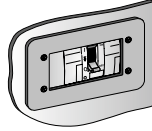
Interruttore 3P

FDF3  
FEFF3



Interruttore 4P

FDF4  
FEFF4



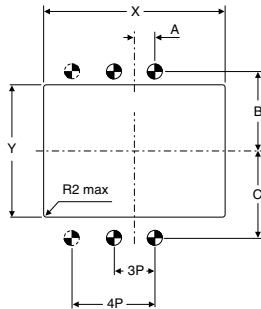
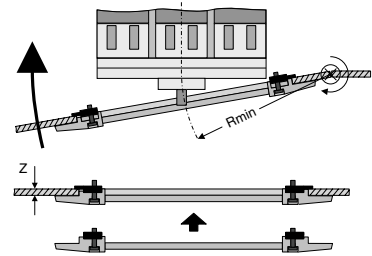
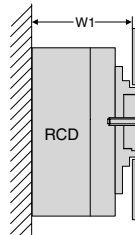
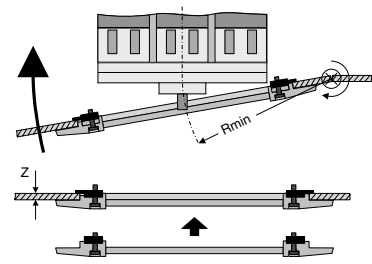
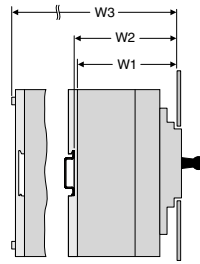
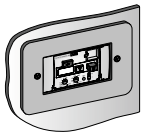
Area manopola

FEFT



Blocco differenziale

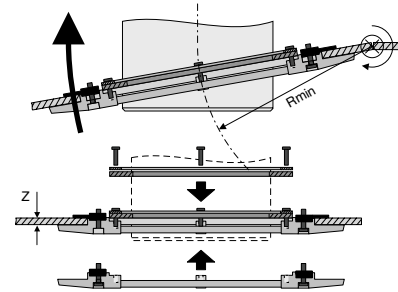
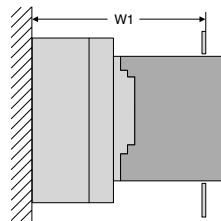
FDF3  
FDF4



			A	B	C	Rmin	W1	W2	W3	X	Y	Z
			mm	mm	mm	mm	mm	mm	mm	mm	mm	mm
FDF3	MM169	3P	13,5	55	55	80	83,2	85,8	93,2	114	78	1...4
FDF4	MM169	4P	13,5	55	55	93,5	83,2	85,8	93,2	146	78	1...4
FEFF3	MC169 - MC259	3P	17,5	55,5	70,5	91,75	89,2	-	-	138	97	1...4
FEFF4	MC169 - MC259	4P	17,5	55,5	70,5	102,5	89,2	-	-	173	97	1...4
FEFT	MC169 - MC259	3P/4P	17,5	55,5	70,5	93,5	93,2	-	-	60	97	1...4
FDF3 (RCD)	MM169	3P	13,5	155	42	80	83,2	85,8	93,2	114	78	1...4
FDF4 (RCD)	MM169	4P	13,5	155	42	93,5	83,2	85,8	93,2	146	78	1...4
FDF3 (RCD)	MM169	3P/4P	18	182,1	42	80	89,2	-	-	114	78	1...4

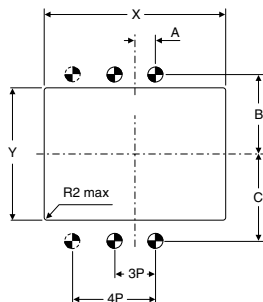
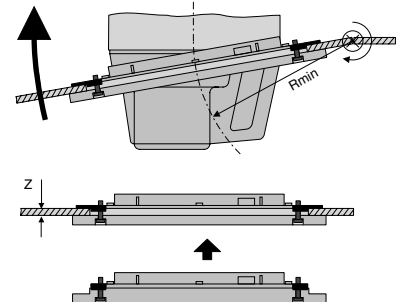
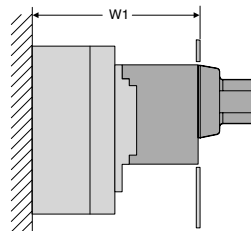
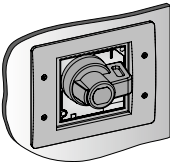
Operatore elettrico

FDFE  
FEFE



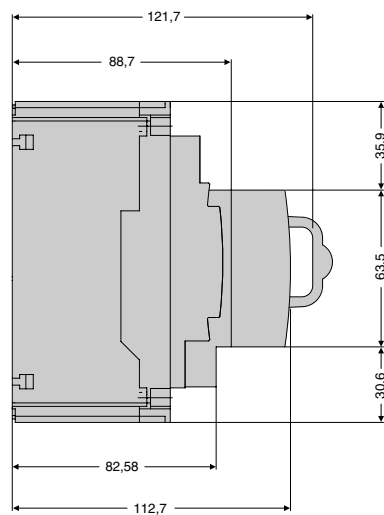
Manovra rotativa

FDFH  
FDFH

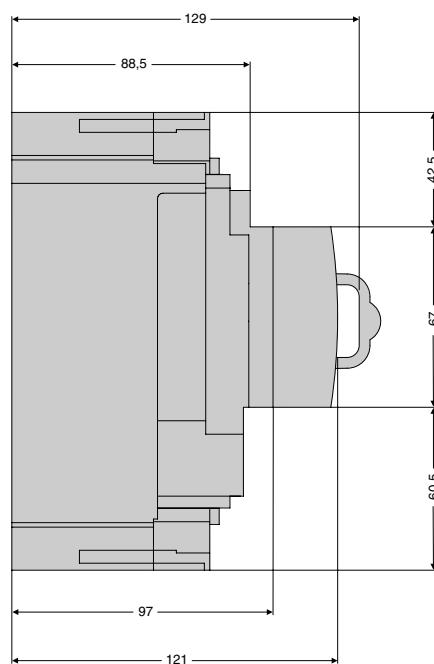


			A	B	C	Rmin	W1	X	Y	Z	
			mm	mm	mm	mm	mm	mm	mm	mm	
FDFE	MM169	Operatore elettrico	3P/4P	13,5	49,5	64,5	80	141	148,5	124,5	1...4
FEFE	MC169 - MC259	Operatore elettrico	3P/4P	17,5	46	80	100	170	172	124,5	1...4
FDFH	MM169	Manovra rotativa	3P/4P	13,5	46,25	63,75	100	125	120	120	1...4
FDFH	MC169 - MC259	Manovra rotativa	3P/4P	17,5	46,25	81,75	100	125	120	120	1...4

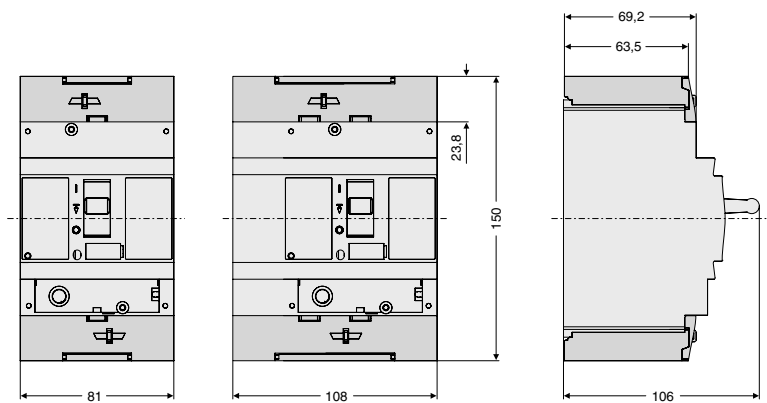
**Blocco luchettabile - MM169**



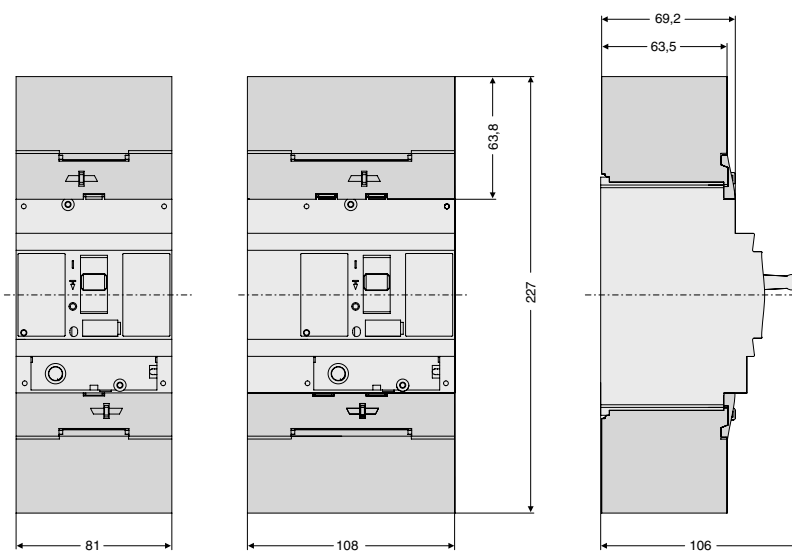
**Blocco luchettabile - MC169 e MC259**



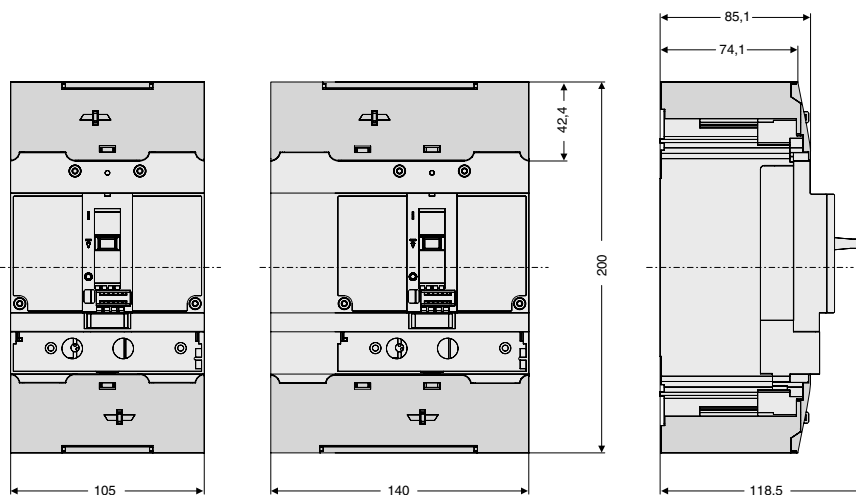
**Interruttore con coprimersetti tipo corto - MM169**



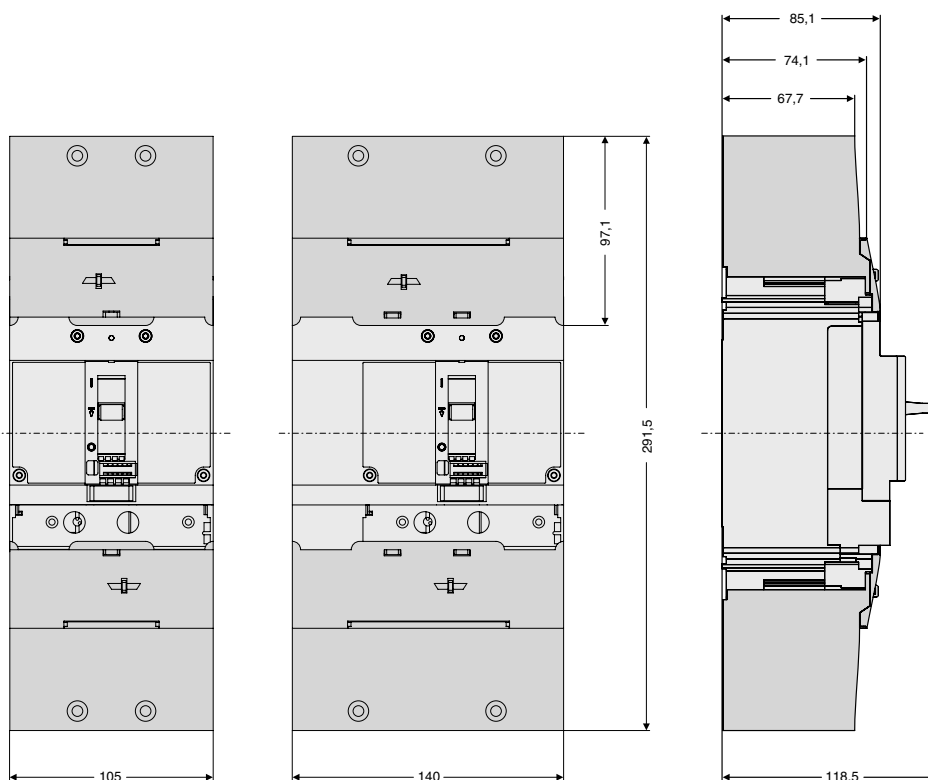
**Interruttore con coprimersetti tipo lungo - MM169**



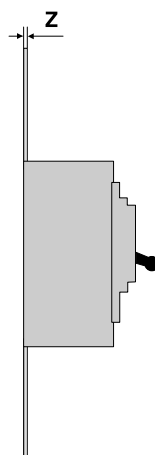
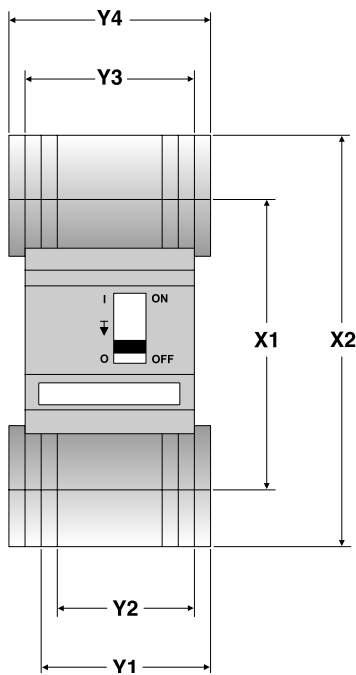
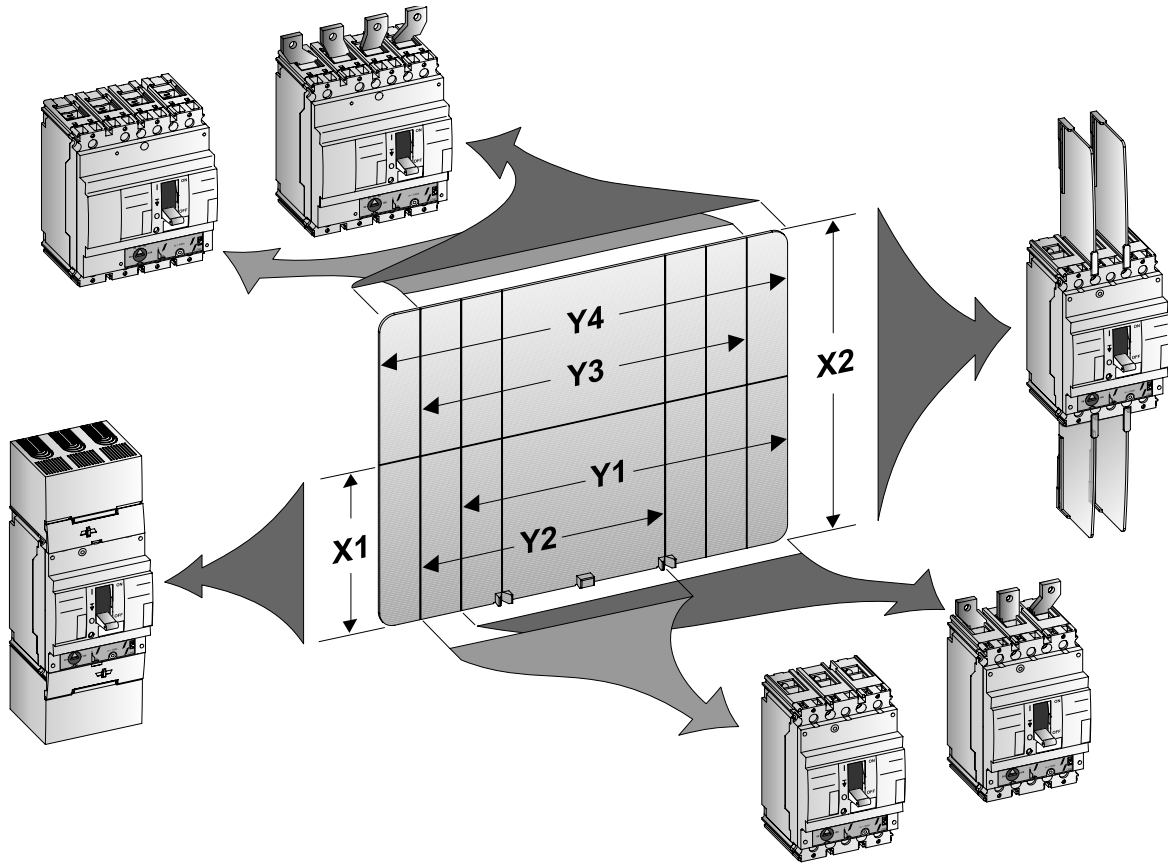
**Interruttore con coprimorsetti tipo corto - MC169 e MC259**



**Interruttore con coprimorsetti tipo lungo - MC169 e MC259**

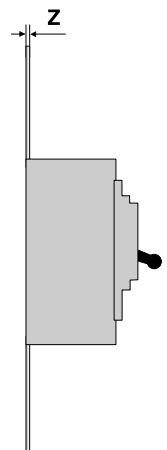
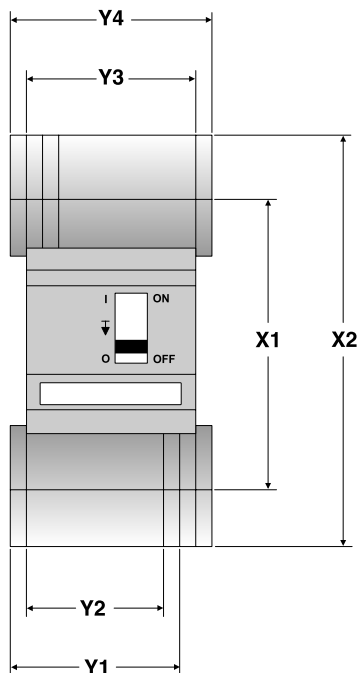
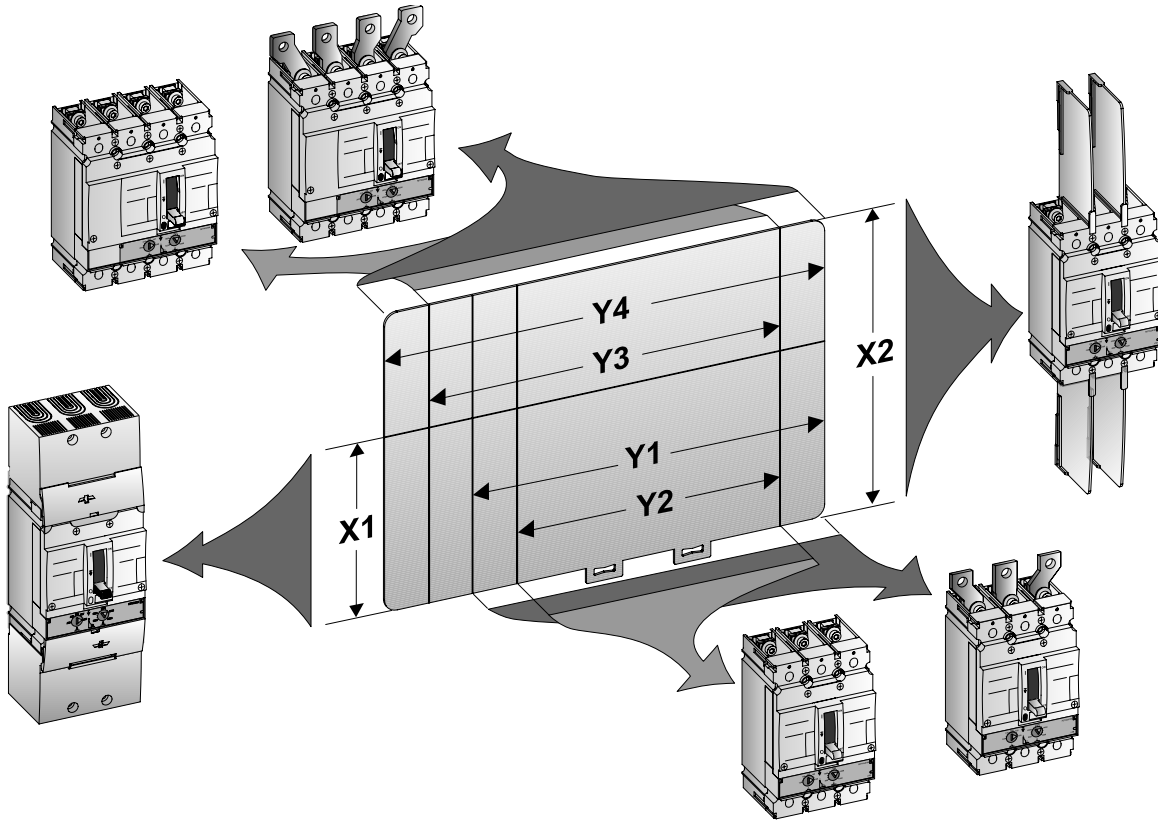


**Piastra di isolamento posteriore - MM169**



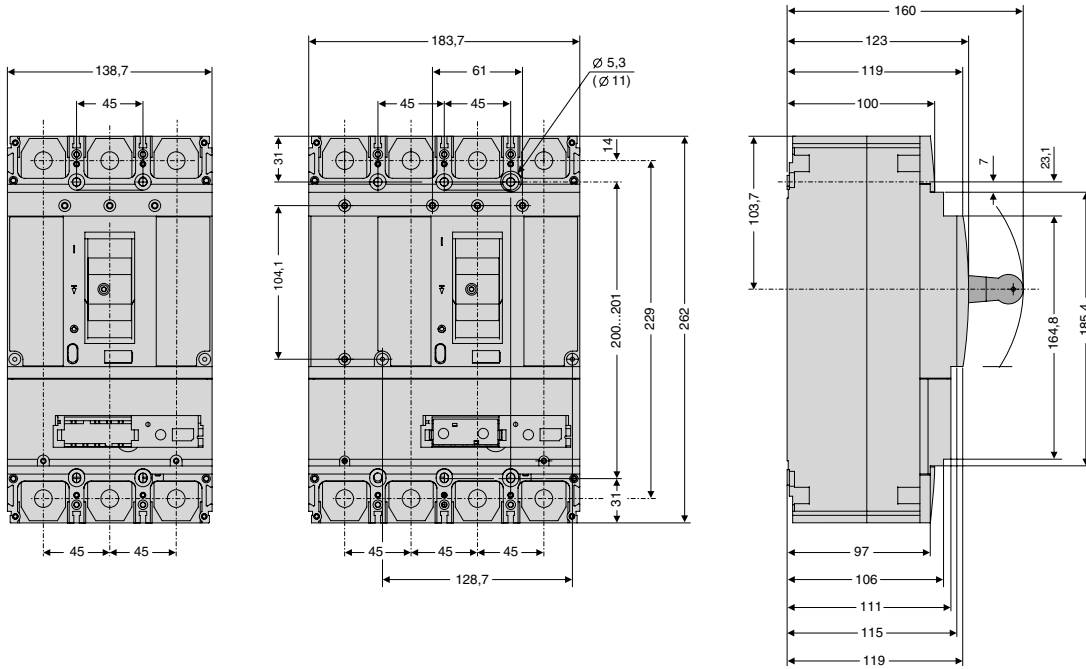
	MM169
	mm
X1	230
X2	330
Y1	108
Y2	81
Y3	108
Y4	135
Z	1

Piastra di isolamento posteriore - MC169 e MC259

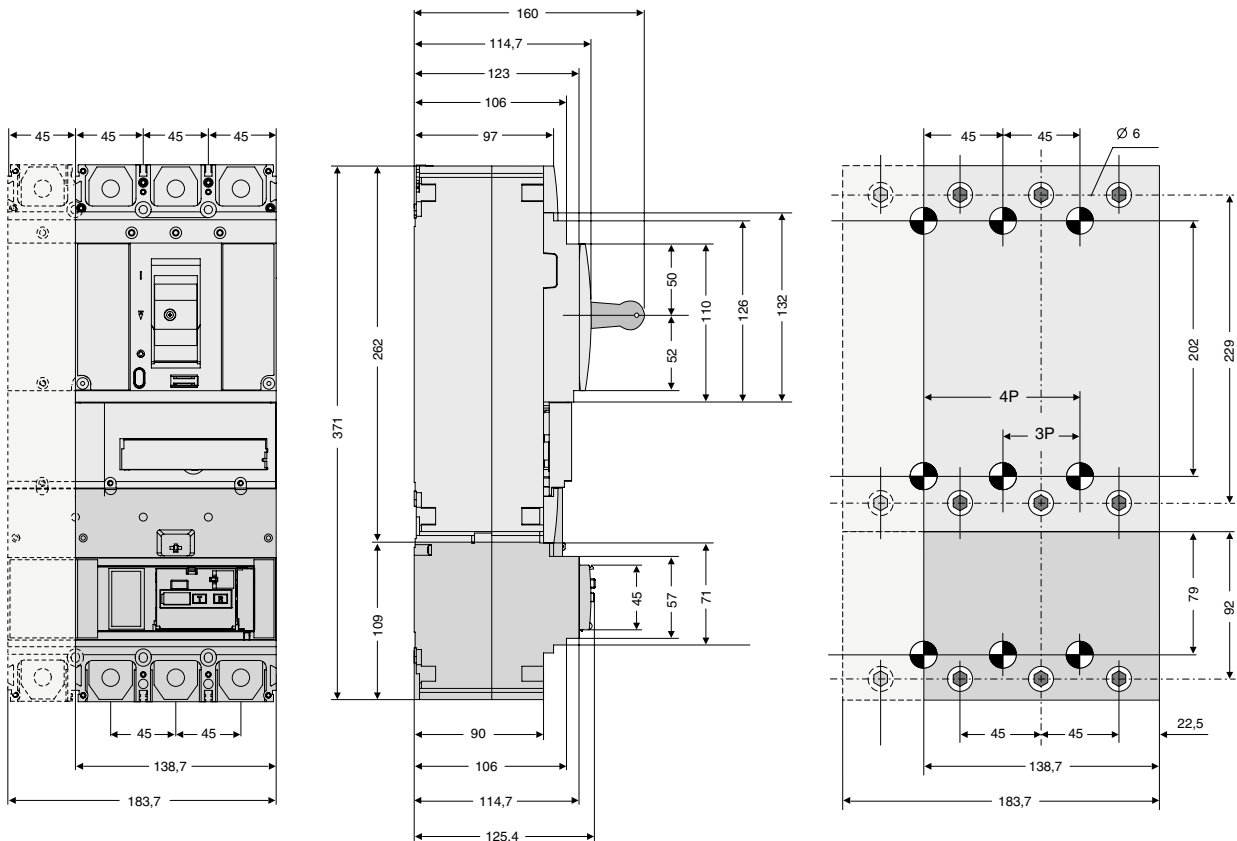


	MC169 MC259
	mm
X1	310
X2	410
Y1	139,5
Y2	104,5
Y3	139,5
Y4	175
Z	1

**Interruttore fisso, connessione frontale - MC409 e MC639**

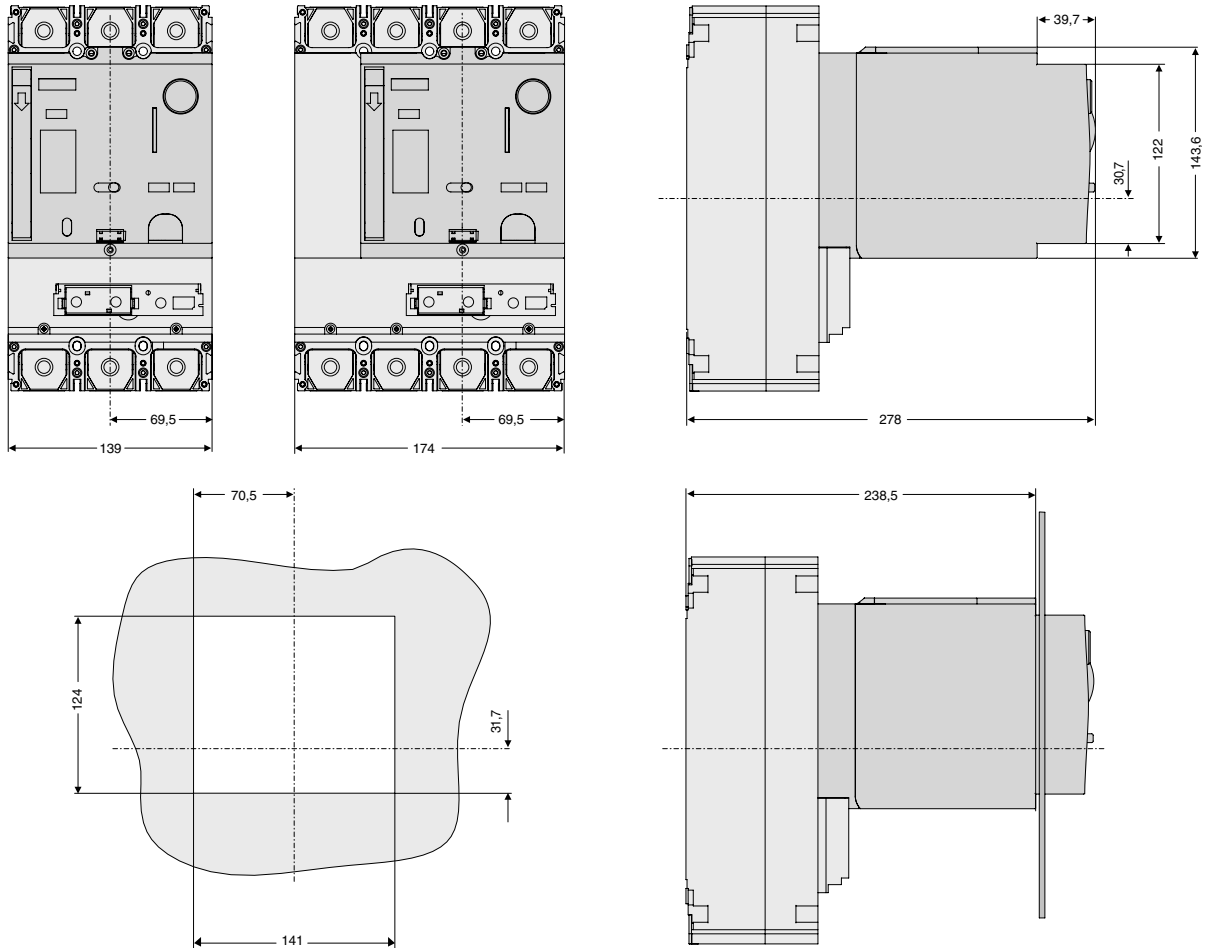


**Blocco differenziale, attacco inferiore - MC409 e MC639**

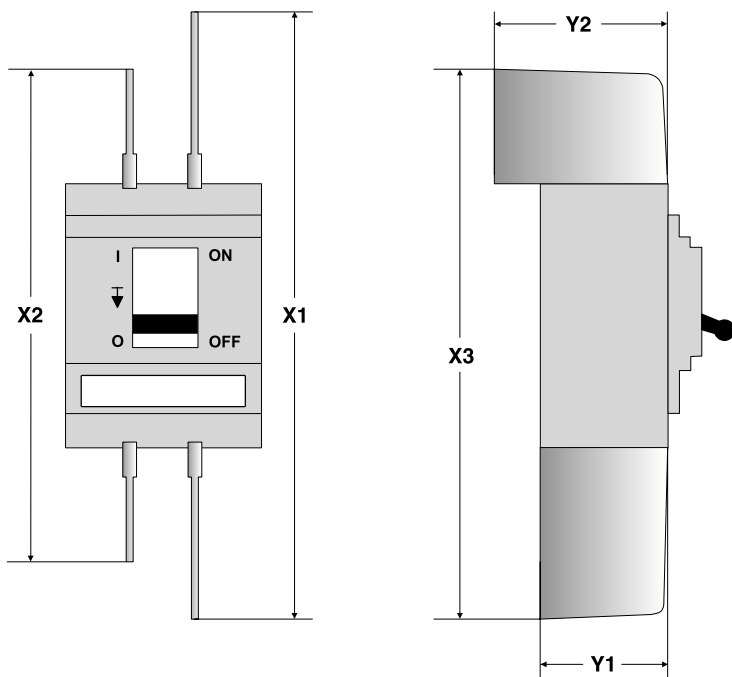




Comando motore - MC409 e MC639

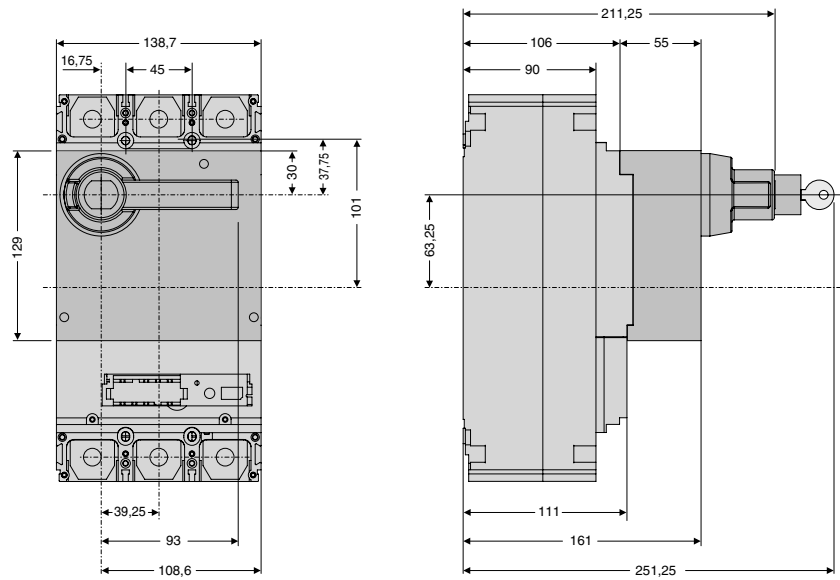


Separatori di fase - MC409 e MC639

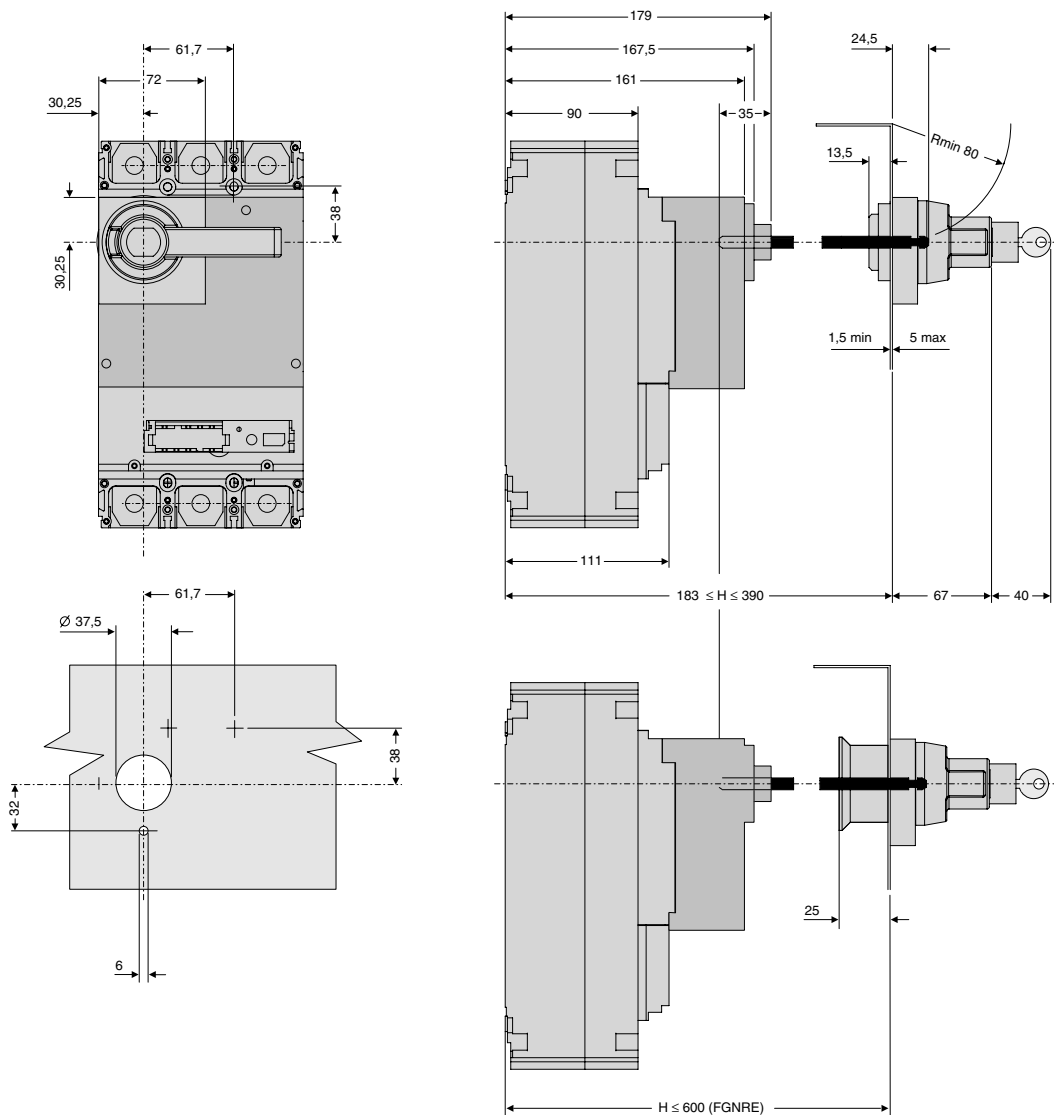


	MC409 MC639
	mm
X1	459
X2	-
X3	-
Y1	90
Y2	-

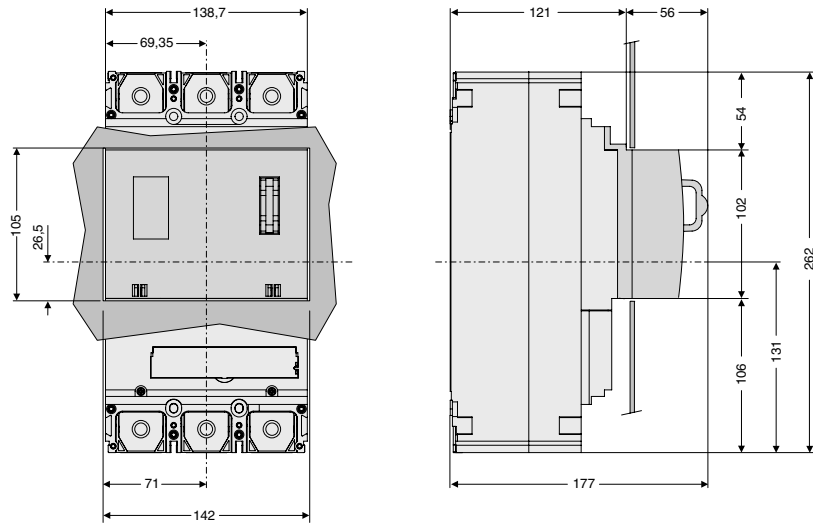
**Manovra rotativa, montaggio diretto - MC409 e MC639**



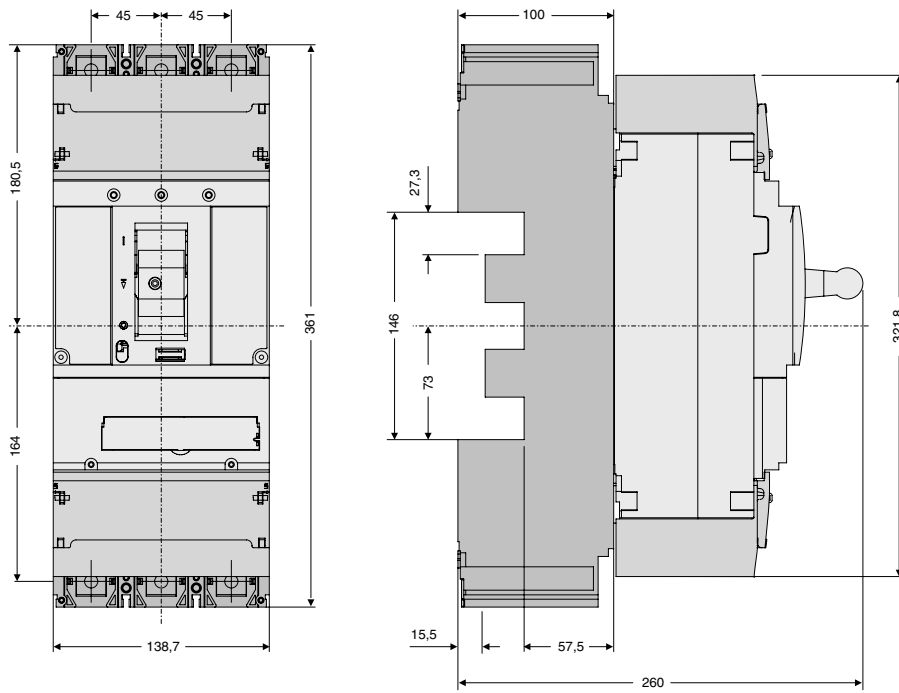
**Manovra rotativa, montaggio rinviato - MC409 e MC639**



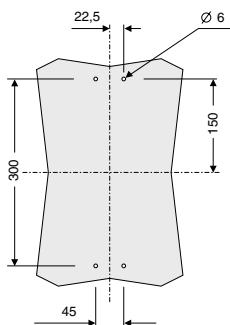
**Blocco luchettabile fisso - MC409 e MC639**



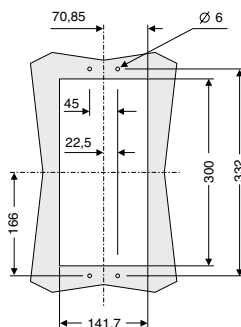
**Versione removibile - MC409 and MC639**



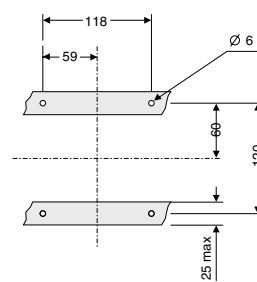
Montaggio piastra di fondo



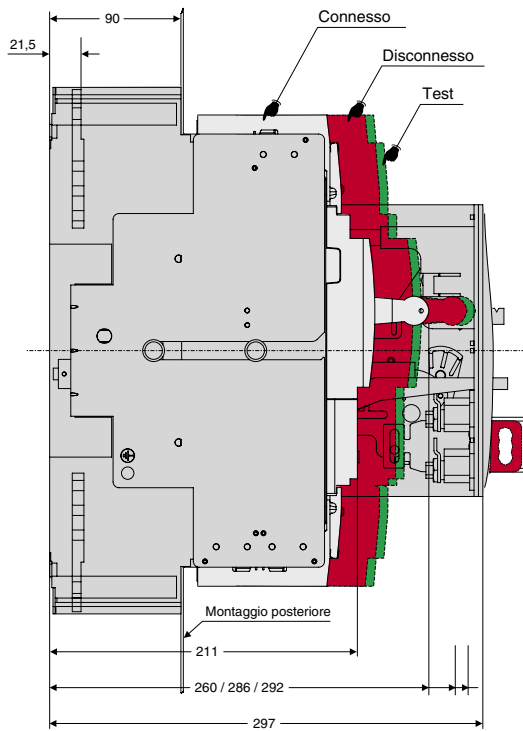
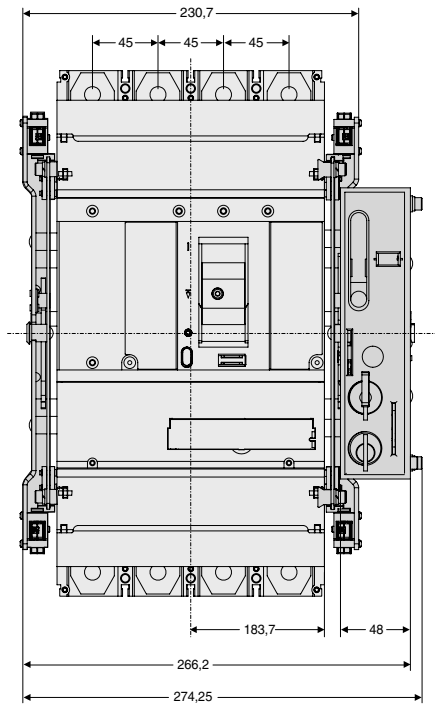
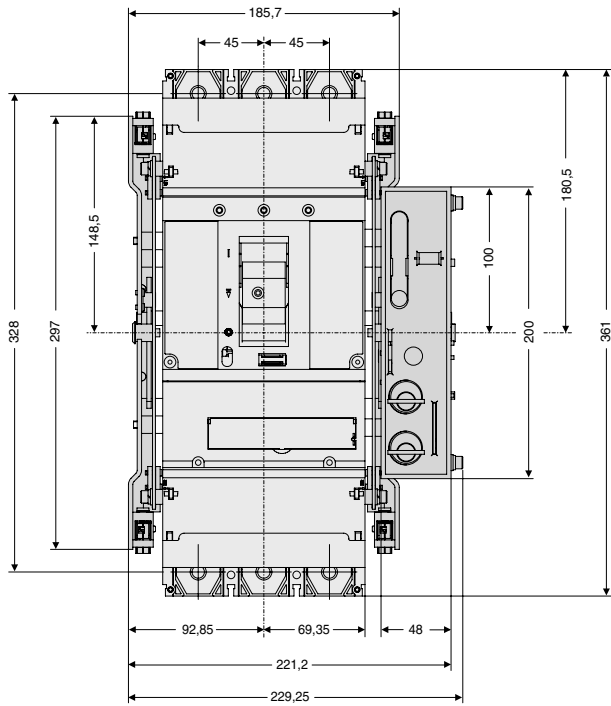
Montaggio posteriore



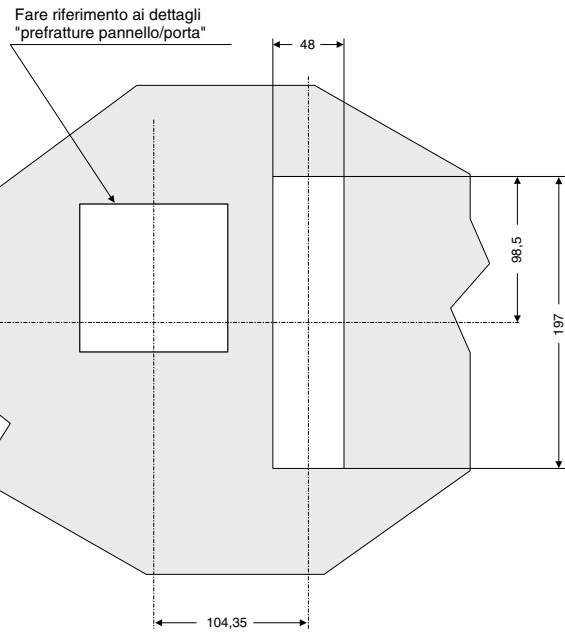
Montaggio su guida



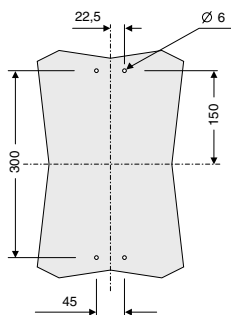
**Versione estraibile - MC409 e MC639**



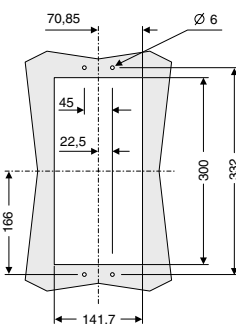
Prefrature pannello/porta



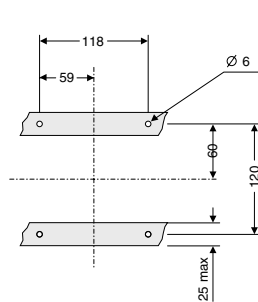
Montaggio piastra di fondo



Montaggio posteriore



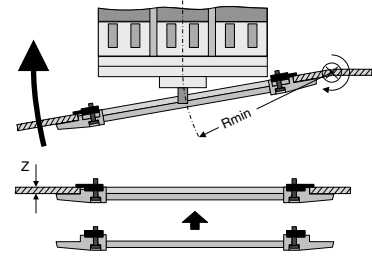
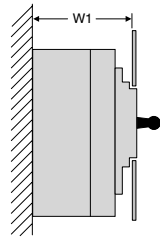
Montaggio su guida



Mostrine - MC409 e MC639

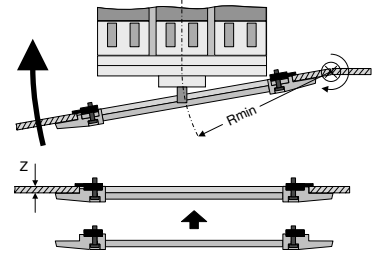
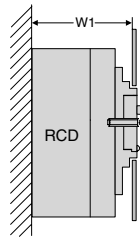
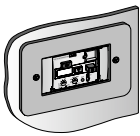
Area manopola

FGFT



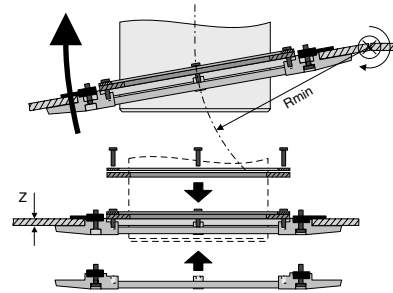
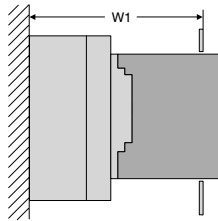
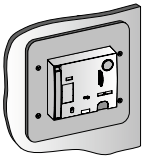
Blocco differenziale

FDF4



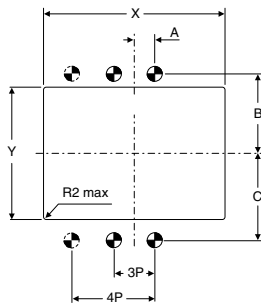
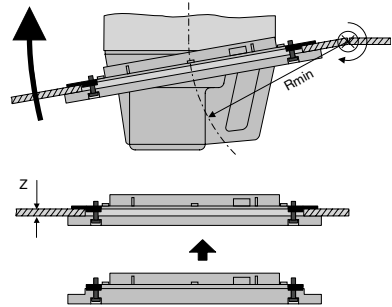
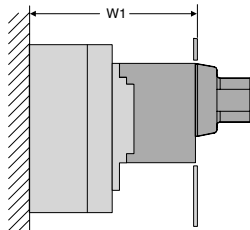
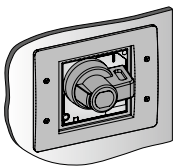
Operatore elettrico

FGFE



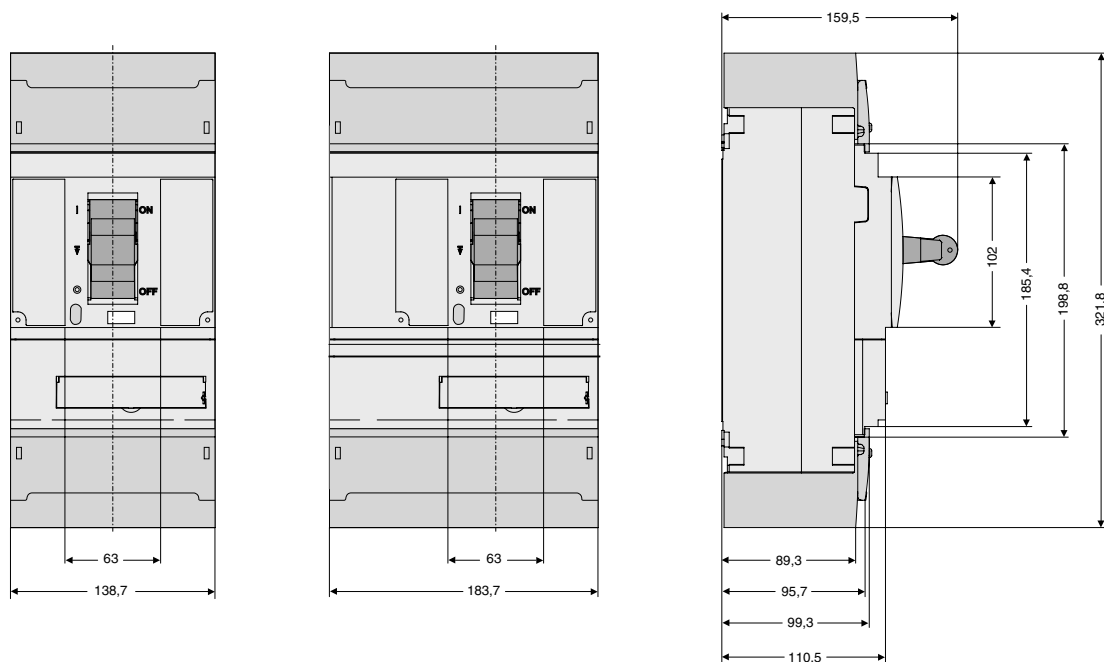
Manovra rotativa

FGFH

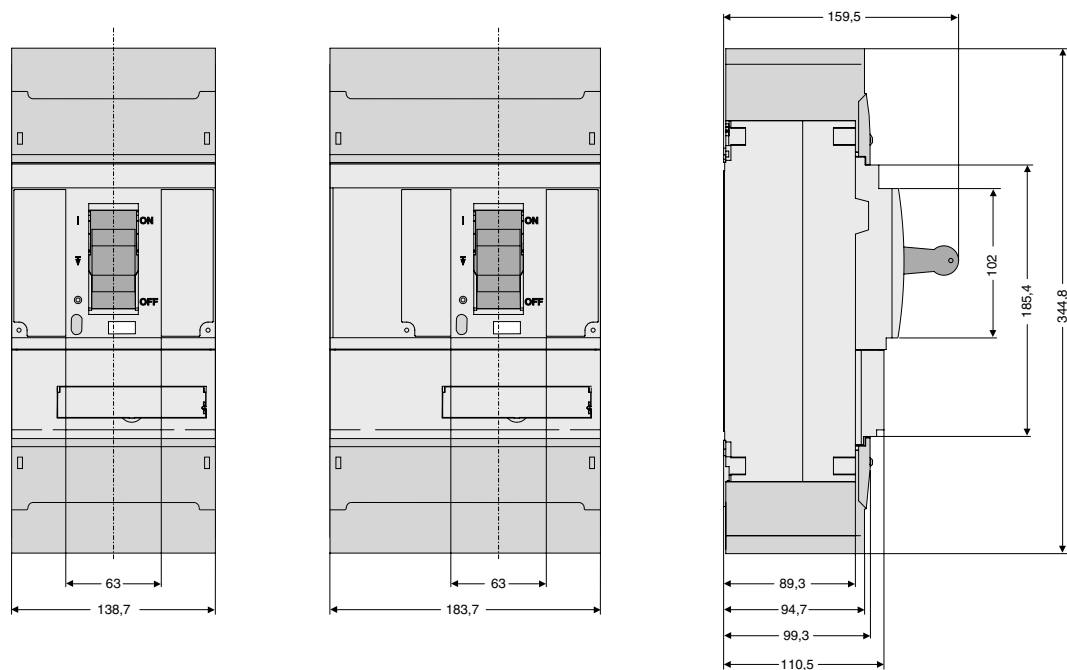


				A	B	C	Rmin	W1	X	Y	Z
				mm	mm	mm	mm	mm	mm	mm	mm
FGFT	MC409 - MC639	Area manopola	3P/4P	22,5	73	127	100	115	95	135	1...4
FDF4	MC409 - MC639	Blocco differenziale	3P/4P	22,5	297,5	68,5	93,5	115	146	78	1...4
FGFE	MC409 - MC639	Operatore elettrico	3P/4P	70,5	85	145	100	238,5	41	126	1...4
FGFH	MC409 - MC639	Manovra rotativa	3P/4P	22,5	72,5	129	115	161	191	181,5	1...4

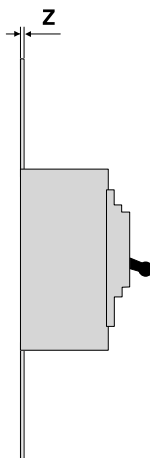
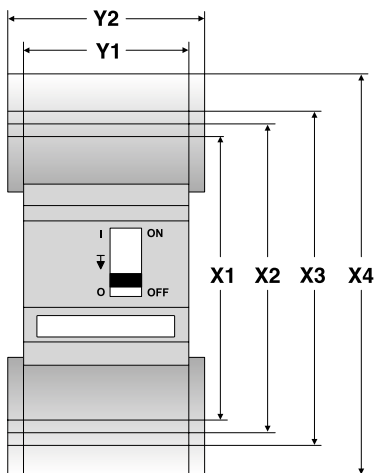
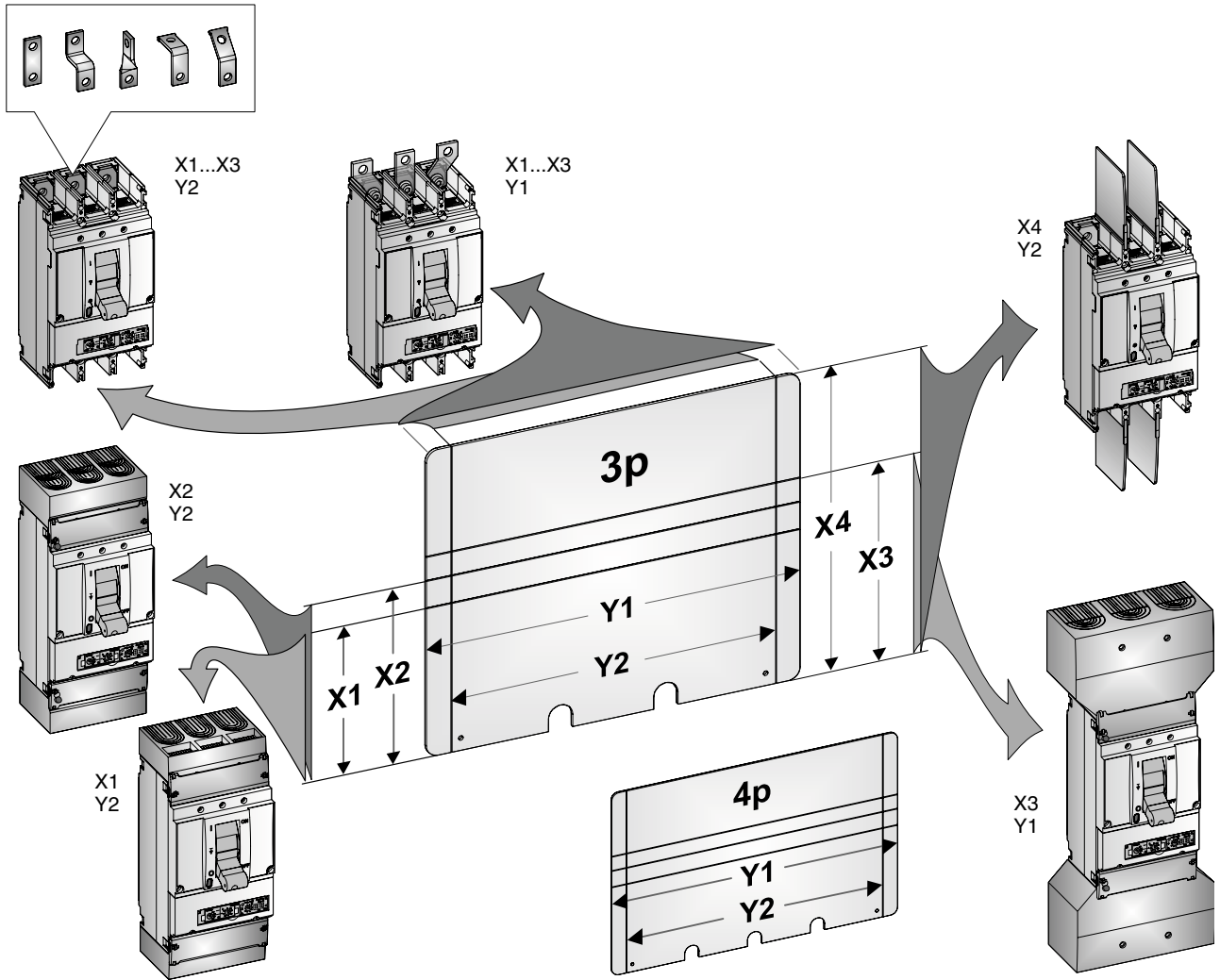
**Interruttore con coprimorsetti tipo corto - MC409 e MC639**



**Interruttore con coprimorsetti tipo medio - MC409 e MC639**

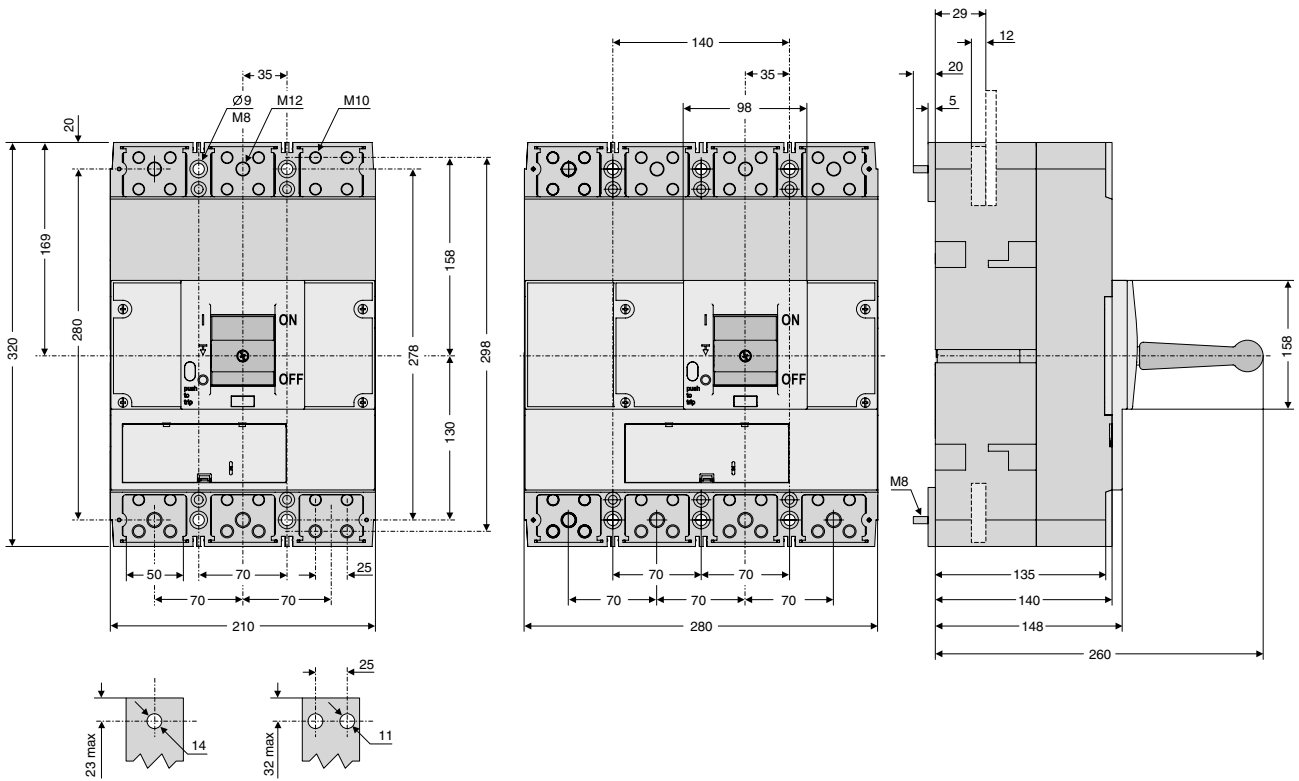


Piastra di isolamento posteriore - MC409 e MC639

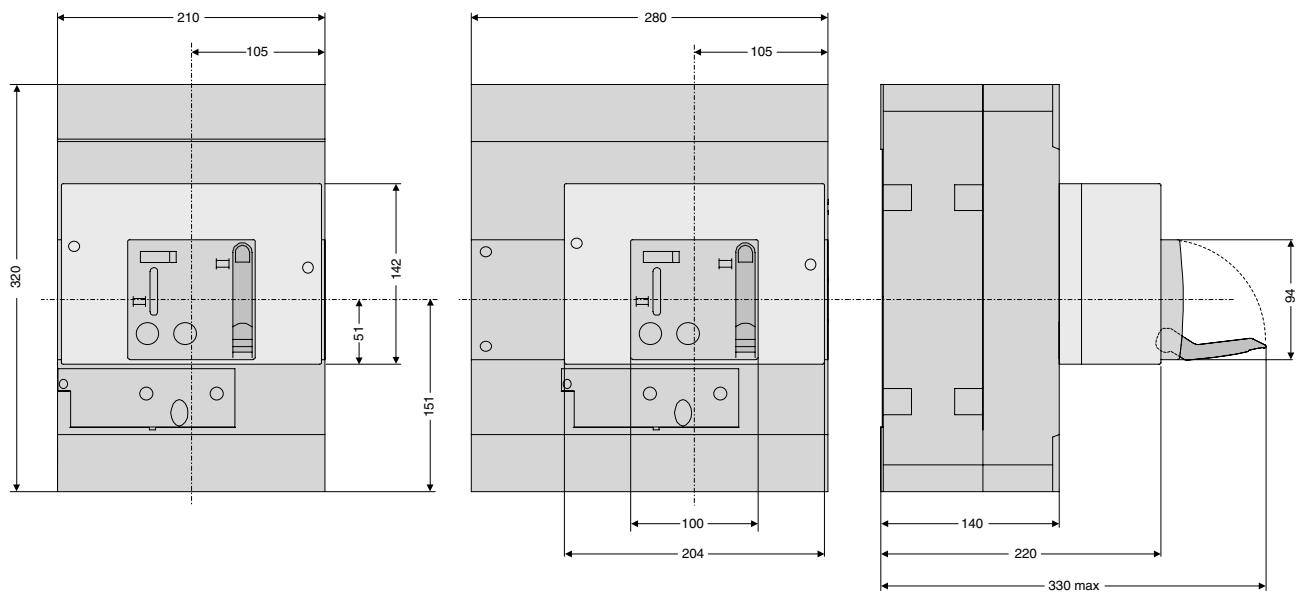


	MC409	MC639
	mm	
X1	322	
X2	346	
Y1	367	
Y2	459	
Y3	160 (3P)	205 (4P)
Y4	139 (3P)	184 (4P)
Z	1,5	

**Interruttore fisso, connessione frontale - MC809, MC1259 e MC1609**

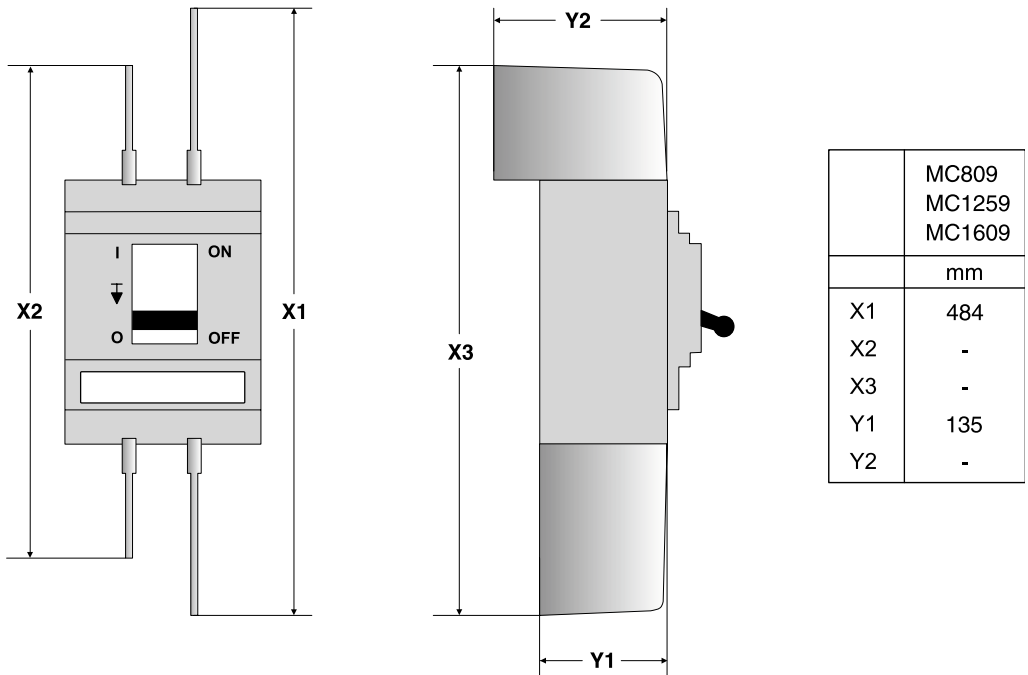


**Comando motore - MC809, MC1259 e MC1609**

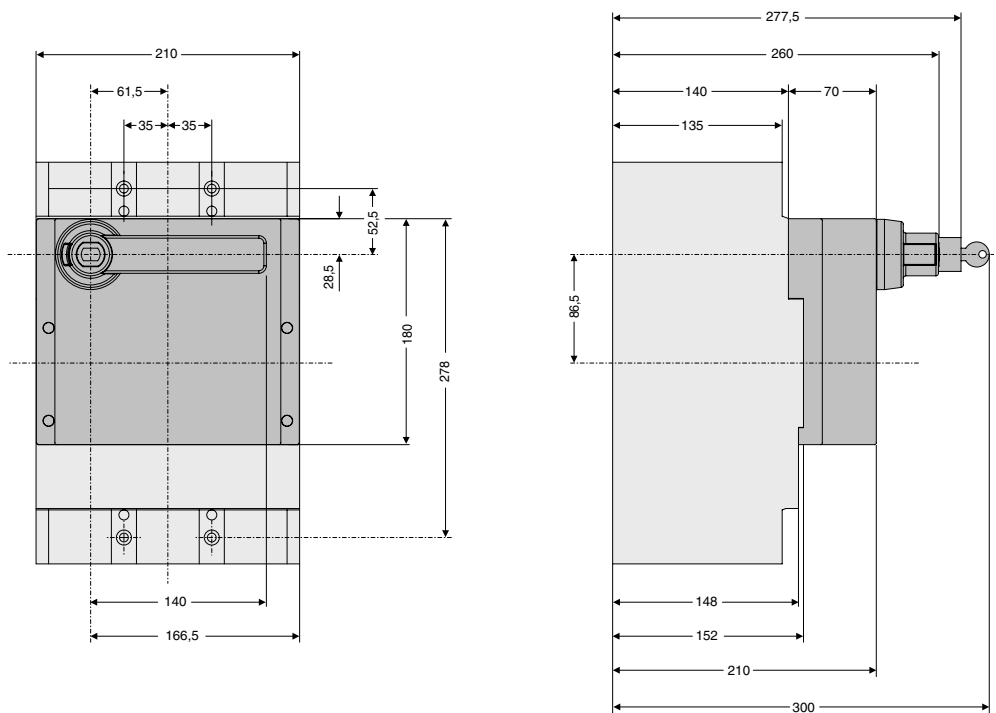




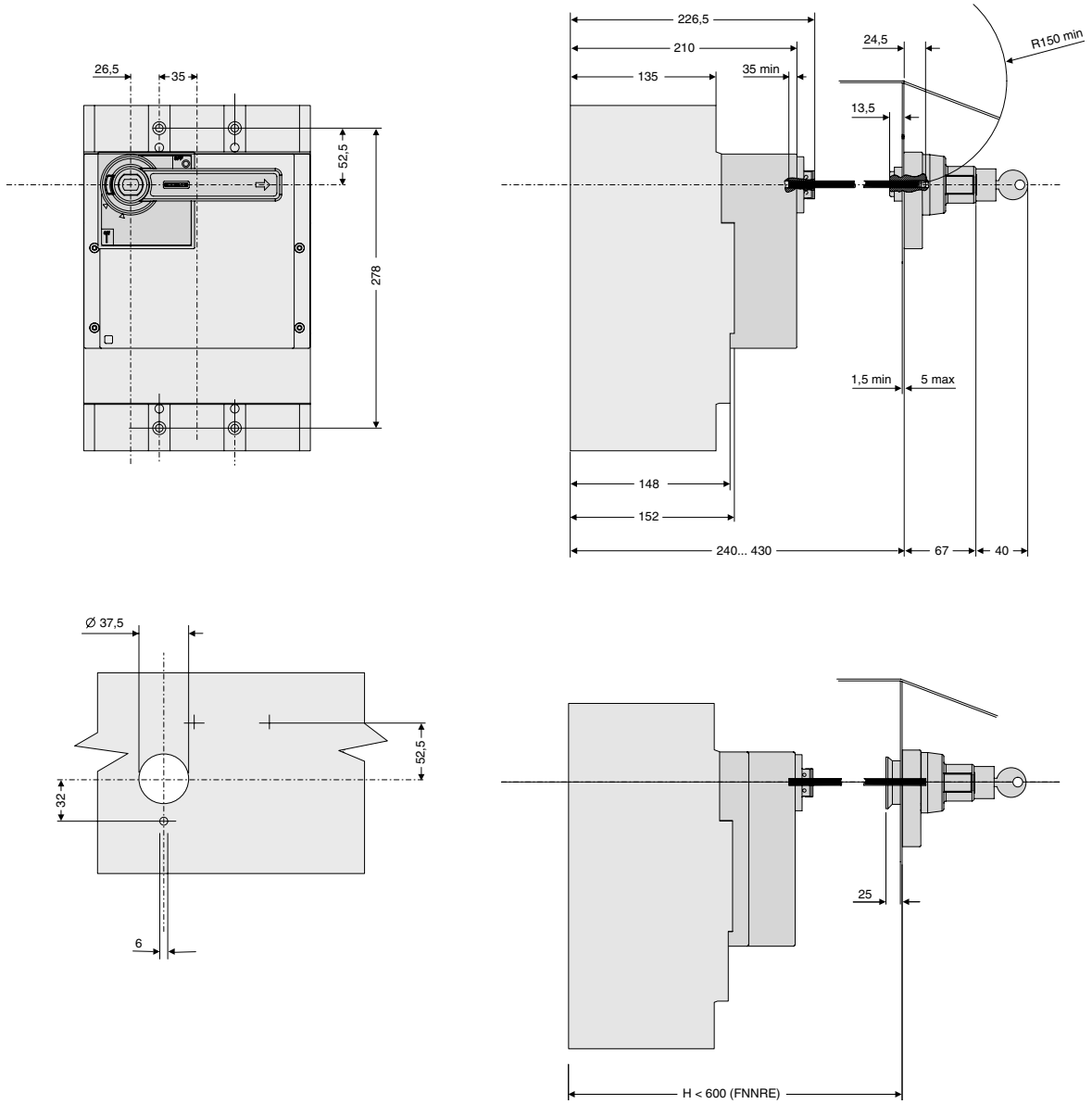
**Separatori di fase - MC809, MC1259 e MC1609**



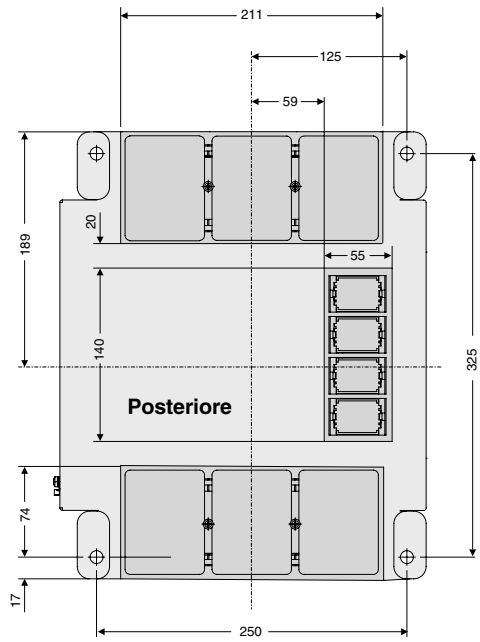
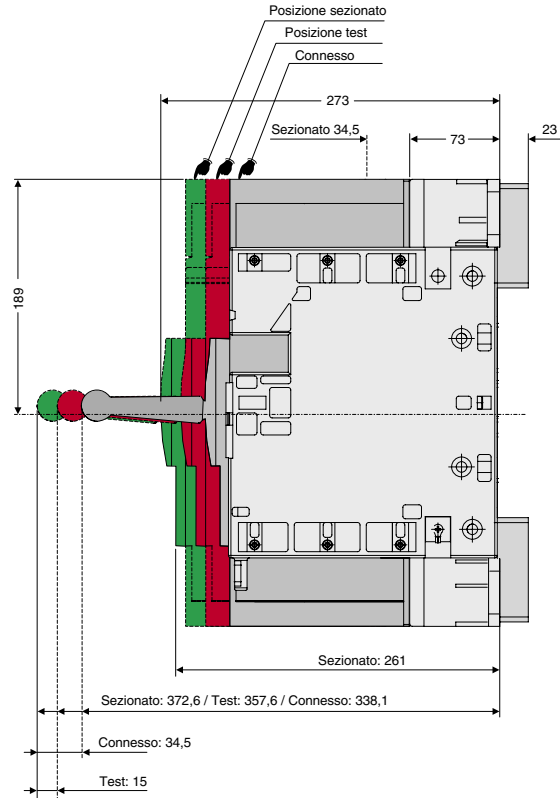
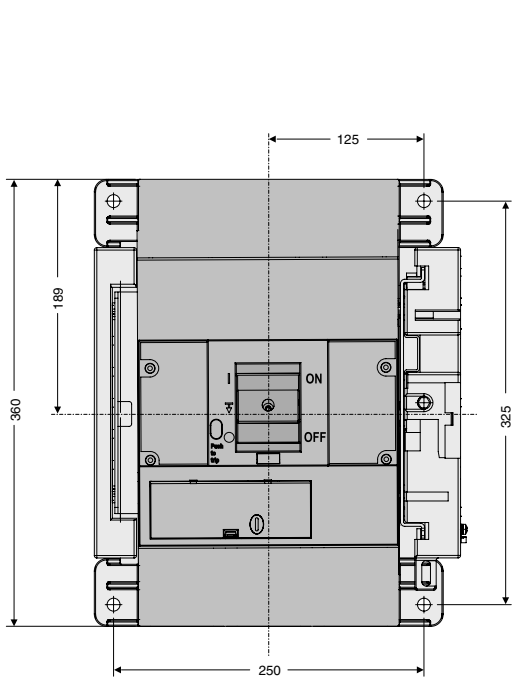
**Manovra rotativa, montaggio diretto - MC809, MC1259 e MC1609**



Manovra rotativa, montaggio rinviato - MC809, MC1259 e MC1609



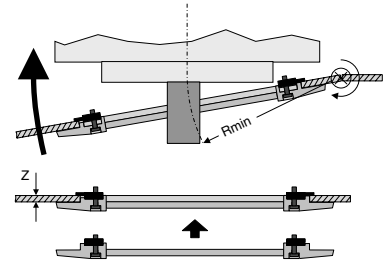
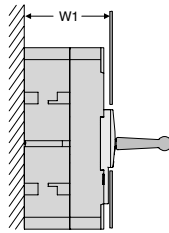
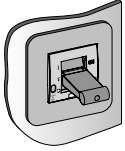
**Versione removibile - MC809, MC1259 e MC1609**



Mostrine - MC809, MC1259 e MC1609

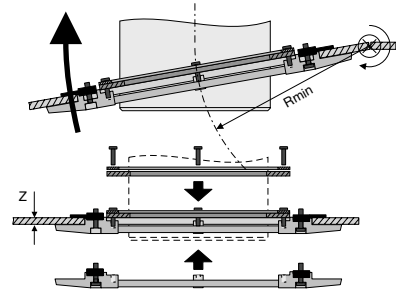
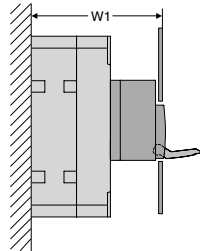
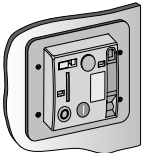
Area manopola

FNFT



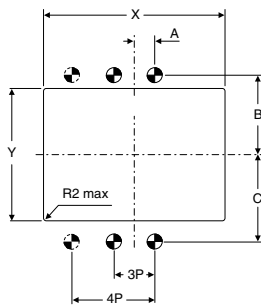
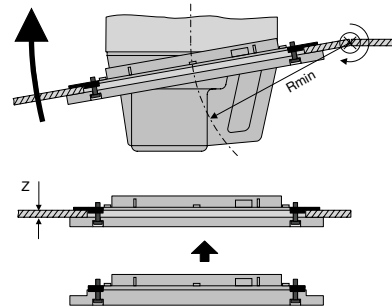
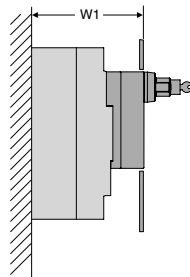
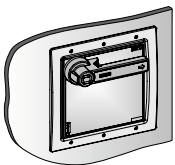
Operatore elettrico

FNFE



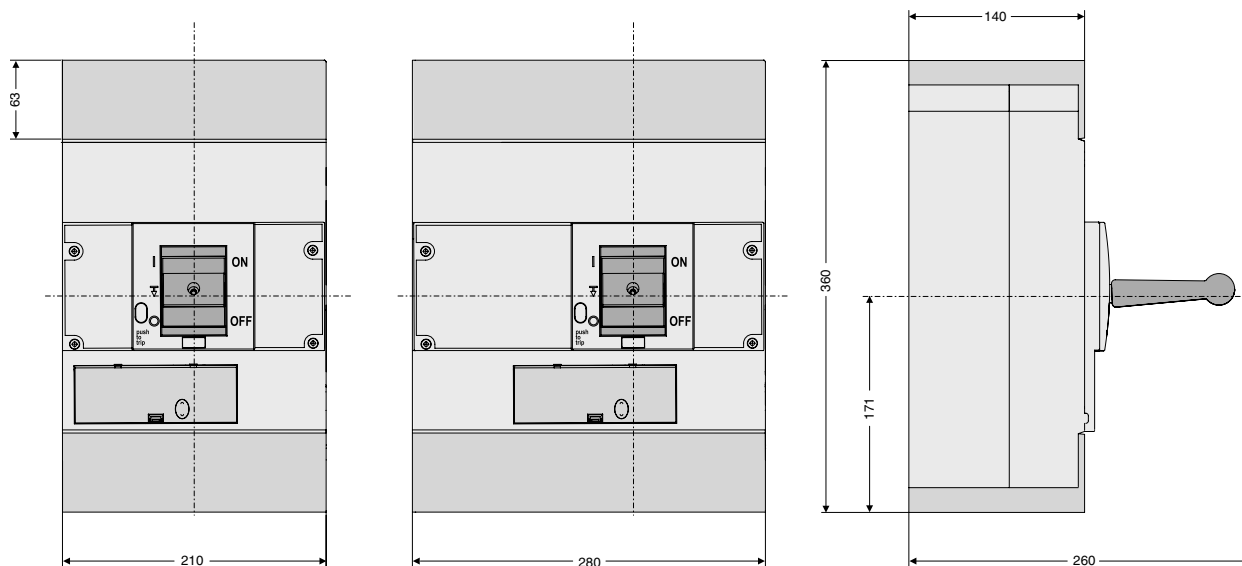
Manovra rotativa

FNFH

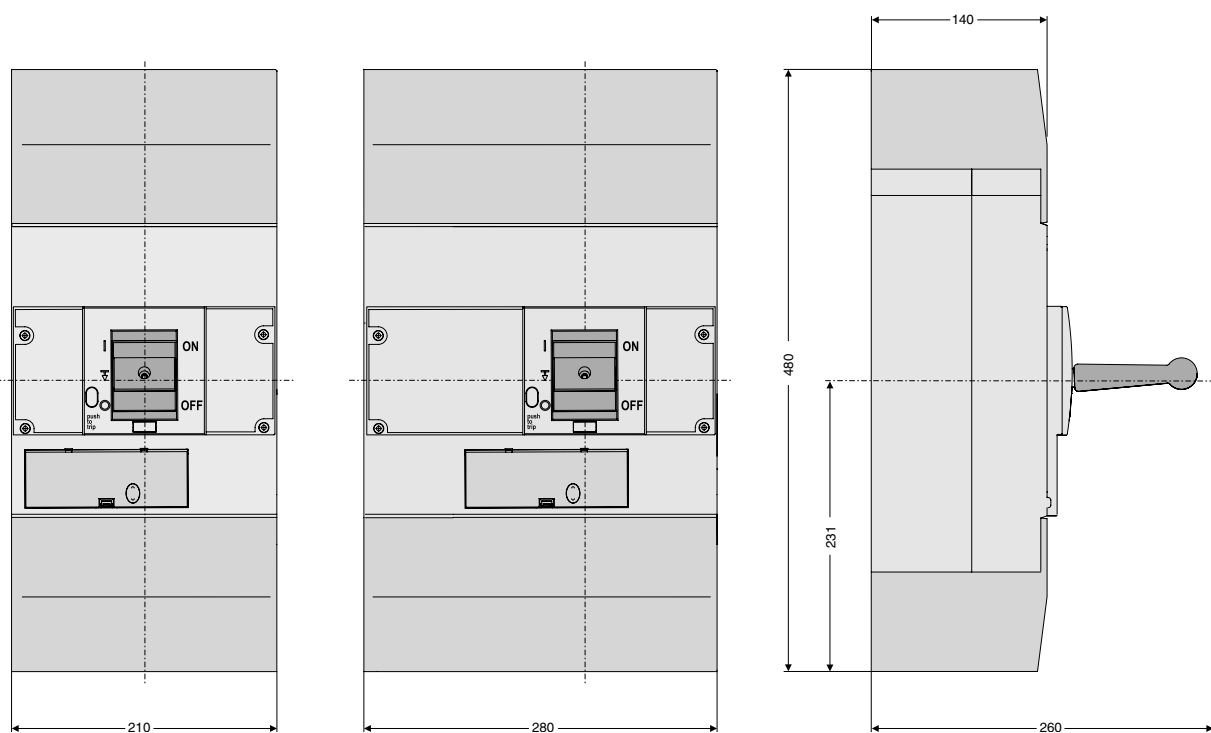


				A	B	C	Rmin	W1	X	Y	Z
				mm	mm	mm	mm	mm	mm	mm	mm
FNFT	MC809 - MC1259 - MC1609	Area manopola	3P/4P	35	130	150	120	153	101	104	1...4
FNFE	MC809 - MC1259 - MC1609	Operatore elettrico	3P/4P	35	129	151	120	220	142	125	1...4
FNFH	MC809 - MC1259 - MC1609	Manovra rotativa	3P/4P	35	114	163	190	210	232,5	232,5	1...4

**Interruttore con coprimorsetti tipo corto - MC809, MC1259 e MC1609**



**Interruttore con coprimorsetti tipo lungo - MC809, MC1259 e MC1609**



**Note**

