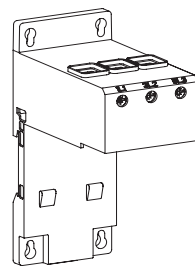


# VST30N

|                                     |   |
|-------------------------------------|---|
| <b>en</b> Installation instructions | <b>Single mounting kit VST30N</b>               |
| <b>fr</b> Notice de montage         | <b>Kit de montage indépendant VST30N</b>        |
| <b>de</b> Montageanweisung          | <b>Anbauteil für Einzelaufstellung VST30N</b>   |
| <b>es</b> Instrucciones de montaje  | <b>Kit de montaje independiente VST30N</b>      |
| <b>it</b> Istruzioni di montaggio   | <b>Kit di montaggio separato VST30N</b>         |
| <b>sv</b> Installation och skötsel  | <b>Socket för separat montering VST30N</b>      |
| <b>cn</b> 安装说明书                     | <b>独立安装附件 VST30N</b>                            |
| <b>ru</b> Инструкция по монтажу     | <b>Комплект для независимого монтажа VST30N</b> |
| <b>ar</b> إرشادات التثبيت           | <b>طقم تركيب فردي VST30N</b>                    |

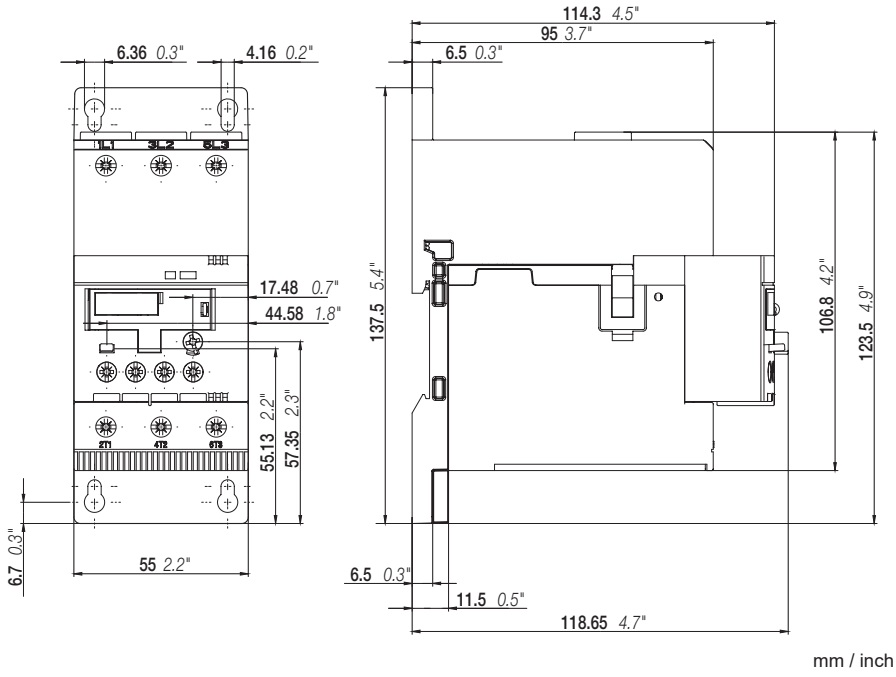


Doc.No. 4TQE57 9907 F0001 (a)

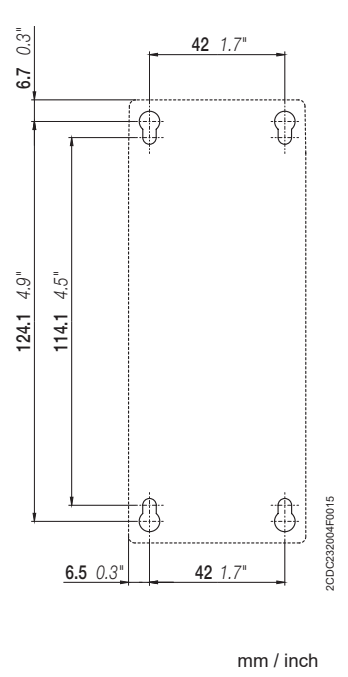


|           |   |           |  |
|-----------|---|-----------|--|
| <b>ar</b> | تحذير: جهد كهربائي خطراً!<br>راجع تعليمات التشغيل.<br>أفصل الكهرباء وقم بتأمينها قبل العمل في هذا الجهاز.<br>تنبيه! يجب عدم التركيب إلا من خلال شخص على دراية بمجال التقنية الكهربائية.   | <b>it</b> | <b>Įspėjimas: Pavojinga įtampa!</b><br>Žr. naudojimo instrukcijas.<br>Atjunkite ir laikinai užblokuokite maitinimą prieš dirbdami su šiuo įrenginiu.<br>Dėmesio! Įrengti gali tik asmuo, turintis elektrotechniko patirties.   |
| <b>bg</b> | <b>Предупреждение: Опасно напрежение!</b><br>Вижте инструкциите за работа.<br>Изключете и блокирайте захранването преди да работите с устройството.<br>Внимание! Да се монтира само от експерт електротехник.   | <b>lv</b> | <b>Bīdinājums: Bīstams spriegums!</b><br>Skatiet darba norādījumus.<br>Pirms sākat darbu ar šo ierīci, atvienojiet un bloķējiet strāvas padevi.<br>Uzmanību! Uzstādīšanu drīkst veikt tikai persona ar zināšanām par elektrotehniku.   |
| <b>cs</b> | <b>Varování: Nebezpečné napětí!</b><br>Viz návod k obsluze.<br>Před zahájením prací na tomto zařízení odpojte a uzamkněte napájení.<br>Pozor! Toto zařízení smí instalovat pouze osoba s elektrotechnickou odborností.  | <b>nl</b> | <b>Waarschuwing: Gevaarlijke spanning!</b><br>Raadpleeg de bedieningsinstructies.<br>Koppel dit apparaat los van de stroomvoorziening voordat u werkzaamheden uitvoert.<br>Let op! Installatie mag alleen worden uitgevoerd door een monteur met elektrotechnische expertise.      |
| <b>da</b> | <b>Advarsel: Farlig elektrisk spænding!</b><br>Se betjeningsvejledningen.<br>Frakobl enheden, og afbryd strømforsyningen, før du arbejder med denne enhed.<br>Giv agt! Installation må kun foretages af personer med elektroteknisk ekspertise.   | <b>no</b> | <b>Advarsel: Farlig spenning!</b><br>Se i bruksanvisningen.<br>Koble fra og steng av strømmen før du arbeider på denne enheten.<br>Forsiktig! Montering skal kun utføres av kvalifiserte personer med elektrokompetanse.   |
| <b>de</b> | <b>Warnung: Gefährliche Spannung!</b><br>Siehe Bedienungsanleitung.<br>Vor dem Arbeiten Gerät ausschalten und von der Spannungsversorgung trennen.<br>Achtung! Installation nur durch elektrotechnische Fachkraft.  | <b>pl</b> | <b>Ostrzeżenie: Niebezpieczne napięcie!</b><br>Patrz: instrukcja obsługi.<br>Przed rozpoczęciem wykonywania pracy z tym urządzeniem odłącz i zablokuj zasilanie.<br>Uwaga! Montaż może wykonywać wyłącznie osoba posiadająca doświadczenie elektrotechniczne.                      |
| <b>el</b> | <b>Προειδοποίηση: Επικίνδυνη τάση!</b><br>Ανατρέξτε στις οδηγίες λειτουργίας.<br>Αποσυνδέστε και απομονώστε την παροχή ισχύος προτού ξεκινήσετε τις εργασίες σε αυτήν τη συσκευή.<br>Προσοχή! Η εγκατάσταση πρέπει να γίνεται μόνο από αδειούχο ηλεκτρολόγο εγκαταστάτη.  | <b>pt</b> | <b>Aviso: Tensão perigosa!</b><br>Consulte as instruções de operação.<br>Desconecte e desligue a energia elétrica antes de trabalhar nesse dispositivo.<br>Atenção! A instalação deve ser feita apenas por uma pessoa com especialidade eletrotécnica.                             |
| <b>en</b> | <b>Warning: Hazardous voltage!</b><br>Refer to operating instructions.<br>Disconnect and lock out power before working on this device.<br>Attention! Installation by person with electrotechnical expertise only.   | <b>ro</b> | <b>Avertisment: Tensiune electrică periculoasă!</b><br>Consultați instrucțiunile de utilizare.<br>Deconectați și închideți sursa de energie înainte de a lucra cu acest dispozitiv.<br>Atenție! Instalarea trebuie realizată doar de către o persoană cu expertiză electrotehnică. |
| <b>es</b> | <b>Advertencia: ¡Tensión peligrosa!</b><br>Consulte las instrucciones de funcionamiento.<br>Antes de trabajar con este dispositivo, desconecte y bloquee la corriente.<br>¡Atención! La instalación debe ser realizada únicamente por un técnico electricista.  | <b>ru</b> | <b>Внимание: Опасное электрическое напряжение!</b><br>Обратитесь к инструкциям по эксплуатации.<br>Отключите питание и обесточьте устройство перед началом работ.<br>Внимание! Установка должна выполняться только специалистом по электротехническим работам.                     |
| <b>et</b> | <b>Hoiatus: Elektrilöögi oht!</b><br>Lisateavet vaadake kasutusjuhendist.<br>Enne selle seadmega töötamist ühendage lahti ja lukustage toide.<br>Tähelepanu! Seadet tohib paigaldada ainult elektrotehnilise kogemusega isik.   | <b>sk</b> | <b>Výstraha: Nebezpečné napätie!</b><br>Pozrite si návod na použitie.<br>Pred začatím prác na tomto zariadení odpojte a zablokujte napájanie.<br>Pozor! Inštaláciu smie vykonávať len osoba s odbornými znalosťami v oblasti elektrotechniky.                                      |
| <b>fi</b> | <b>Varoitus: Vaarallinen jännite!</b><br>Katso käyttöohje.<br>Katkaise virta ja estä virran kytkeminen lukituksella ennen töiden aloittamista.<br>Huomio! Asennuksen saa suorittaa vain henkilö, jolla on kokemusta sähkötekniikasta.   | <b>sl</b> | <b>Opozorilo: Nevarna napetost!</b><br>Glejte navodila za uporabo.<br>Pred delom na tej napravi izklopite in zaklenite električno napajanje.<br>Pozor! Namestitve sme izvesti samo elektrotehnični strokovnjaki.   |
| <b>fr</b> | <b>Avertissement: Tension dangereuse!</b><br>Consultez les consignes d'utilisation.<br>Débranchez et verrouillez l'alimentation électrique avant d'entreprendre des travaux sur cet appareil.<br>Attention! L'installation doit être effectuée uniquement par une personne ayant une expertise en électrotechnique. | <b>sv</b> | <b>Varning: Livsfarlig spänning!</b><br>Se i bruksanvisningen.<br>Frånkoppla och blockera anläggning eller en anläggningsdel innan arbete utförs.<br>Obs! Får endast installeras av behörig elektriker.  |
| <b>hr</b> | <b>Upozorenje: Opasan napon!</b><br>Pogledajte upute za uporabu.<br>Odspojite i isključite struju prije rada na ovom uređaju.<br>Pažnja! Ugradnja je dopuštena samo osobama stručnim u području elektrotehnike.   | <b>tr</b> | <b>Uyarı: Tehlikeli gerilim!</b><br>Çalışma talimatlarına bakın.<br>Bu cihaz üzerinde çalışmadan önce elektriği kesin ve kilitleyin.<br>Dikkat! Yalnızca elektroteknik uzmanlığa sahip kişiler tarafından kurulabilir.   |
| <b>hu</b> | <b>Figyelmeztetés: Veszélyes feszültség!</b><br>Lásd a használati utasítást.<br>Vállassza le és zárja ki az áramellátást, mielőtt a berendezésen dolgozni kezd.<br>Figyelem! Az üzembe helyezésést csak elektrotechnikai szakértelemmel rendelkező személy végezheti el.  | <b>zh</b> | <b>警告：高压危险！</b><br>请参见操作手册<br>操作本设备前请断开并锁定电源。<br>注意！安装仅限专业电工人员。  |
| <b>it</b> | <b>Attenzione: Tensione pericolosa!</b><br>Fare riferimento alle istruzioni per l'uso.<br>Prima di intervenire su questo dispositivo, scollegare e isolare tutte le fonti di alimentazione.<br>Attenzione! L'installazione deve essere eseguita esclusivamente da un installatore qualificato.                      |           |  |

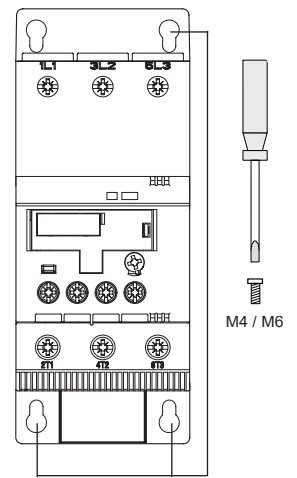
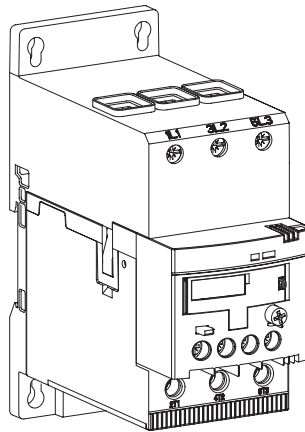
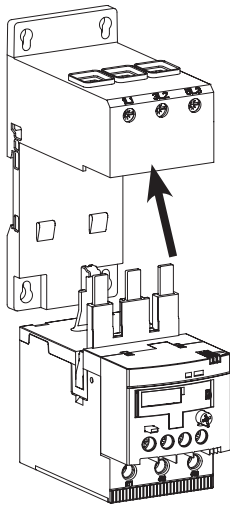
VST30N + B30N



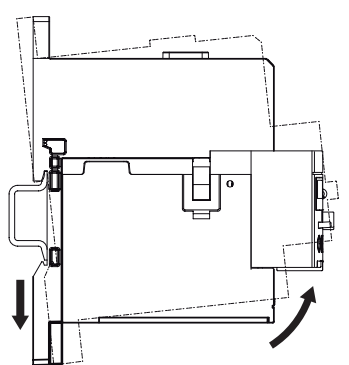
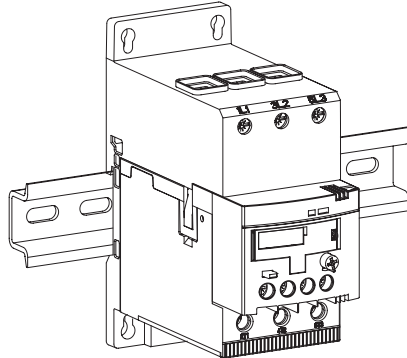
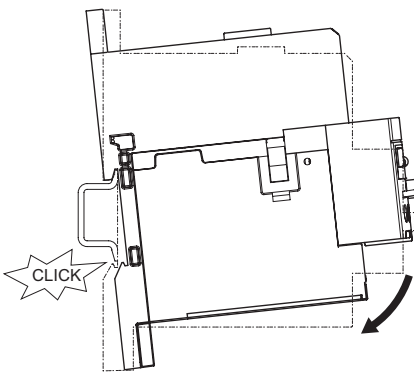
VST30N



VST30N + B30N



VST30N + B30N



| VST30N            |                                     |             |            |  |  |  |  |       |
|-------------------|-------------------------------------|-------------|------------|--|--|--|--|-------|
| 1L1<br>3L2<br>5L3 | M6<br>4 ... 5 Nm<br>35 ... 40 lb.in | ∅<br>6.5 mm | Pozidriv 2 | 1 x 2.5 ... 35 mm <sup>2</sup><br>2 x 2.5 ... 16 mm <sup>2</sup><br>1 x AWG 12 ... 2<br>2 x AWG 12 ... 6 | 1 x 2.5 ... 35 mm <sup>2</sup><br>2 x 2.5 ... 16 mm <sup>2</sup><br>1 x AWG 12 ... 2<br>2 x AWG 12 ... 6 | 1 x 2.5 ... 35 mm <sup>2</sup><br>2 x 2.5 ... 10 mm <sup>2</sup> | 1 x 2.5 ... 35 mm <sup>2</sup><br>2 x 2.5 ... 10 mm <sup>2</sup> | 17 mm |